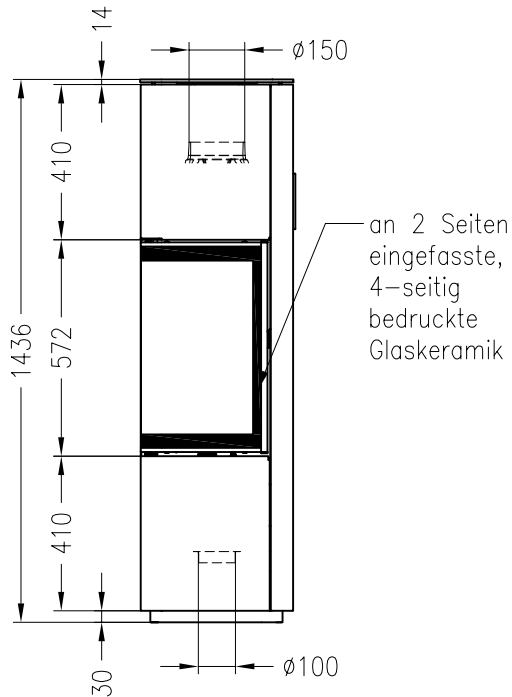


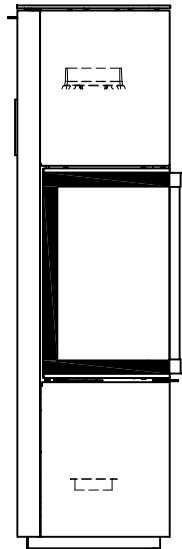
Selection

Stand: 07/2017

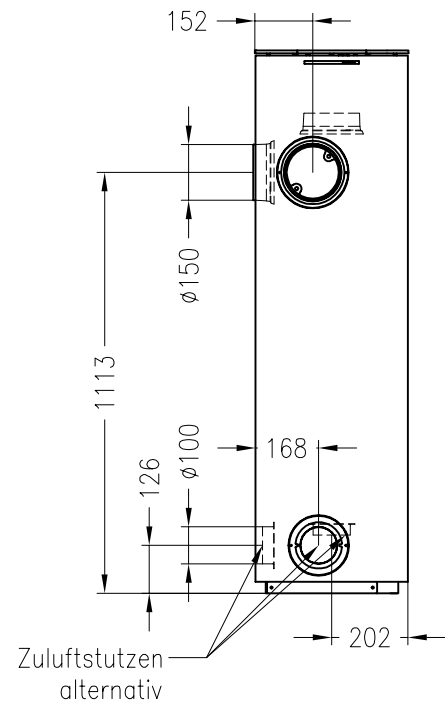
Vorderansicht
M~1:20



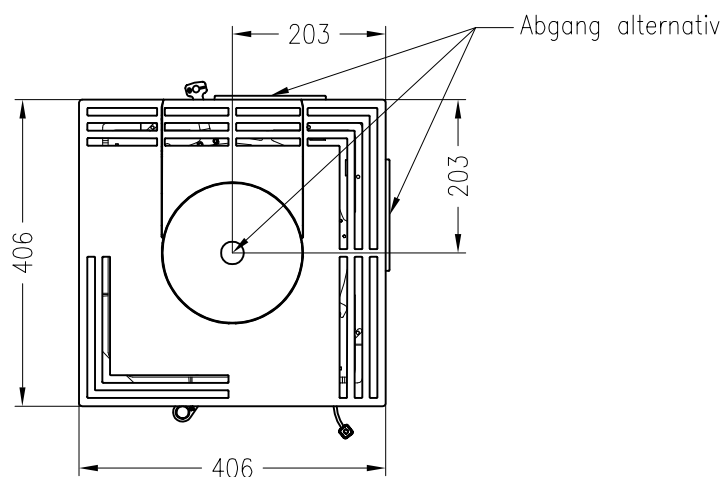
Seitenansicht
M~1:20



Rückansicht
M~1:20



Draufsicht
M~1:10



Alle Abbildungen und Zeichnungen sind urheberrechtlich geschützt.
Verwertung oder Veröffentlichung, auch einzelner Details, nur mit unserer Genehmigung.
Technische Änderungen und Irrtümer vorbehalten.

Kaminofen Piko L, Holzfach breit, rechts RLA/RLU
feststehend, Stahlausführung



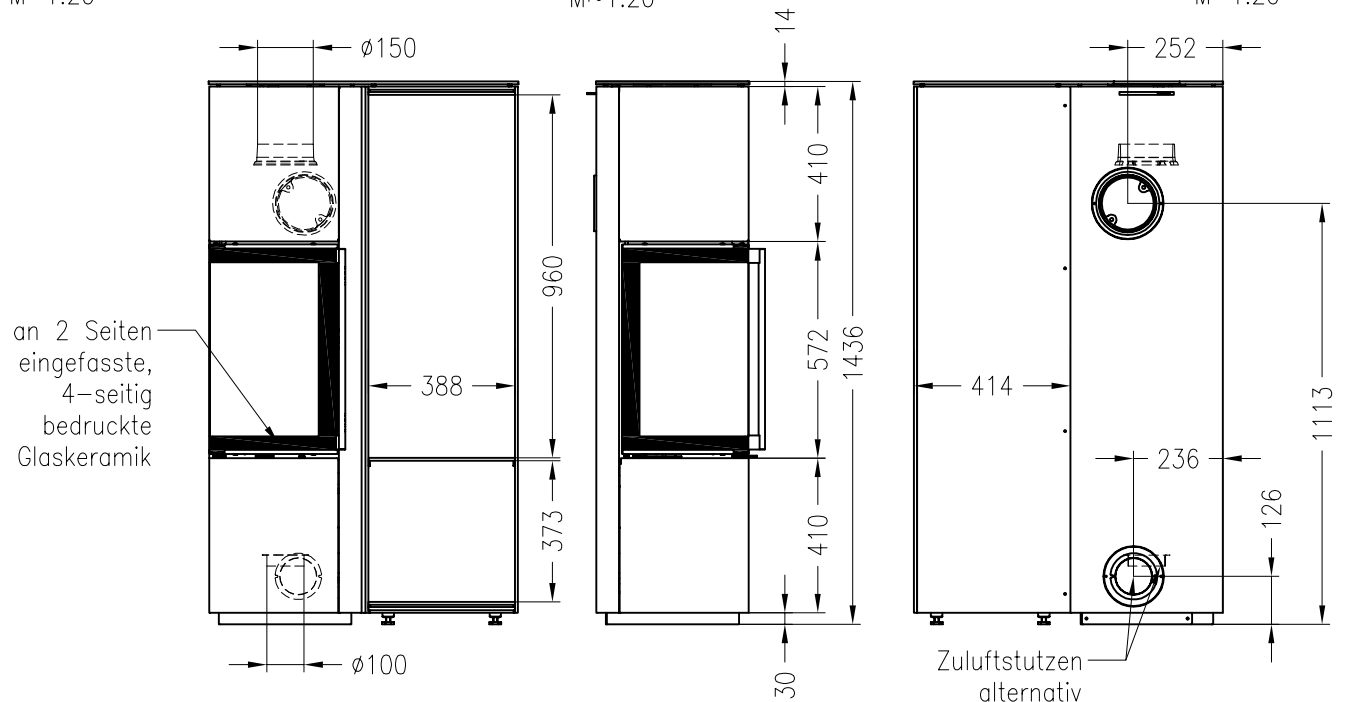
Selection

Stand: 07/2017

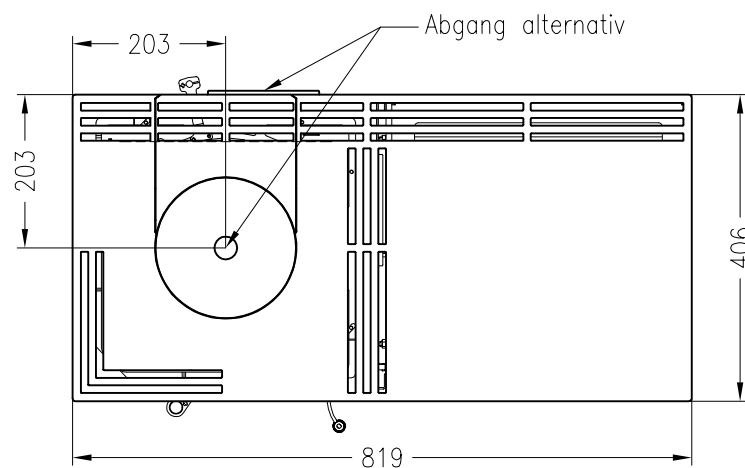
Vorderansicht
M~1:20

Seitenansicht
M~1:20

Rückansicht
M~1:20



Draufsicht
M~1:10



Alle Abbildungen und Zeichnungen sind urheberrechtlich geschützt.
Verwertung oder Veröffentlichung, auch einzelner Details, nur mit unserer Genehmigung.
Technische Änderungen und Irrtümer vorbehalten.

Kaminofen Piko L, Holzfach breit, rechts RLA/RLU

feststehend, Stahlausführung, Rauchrohranschluss durch das Holzfach



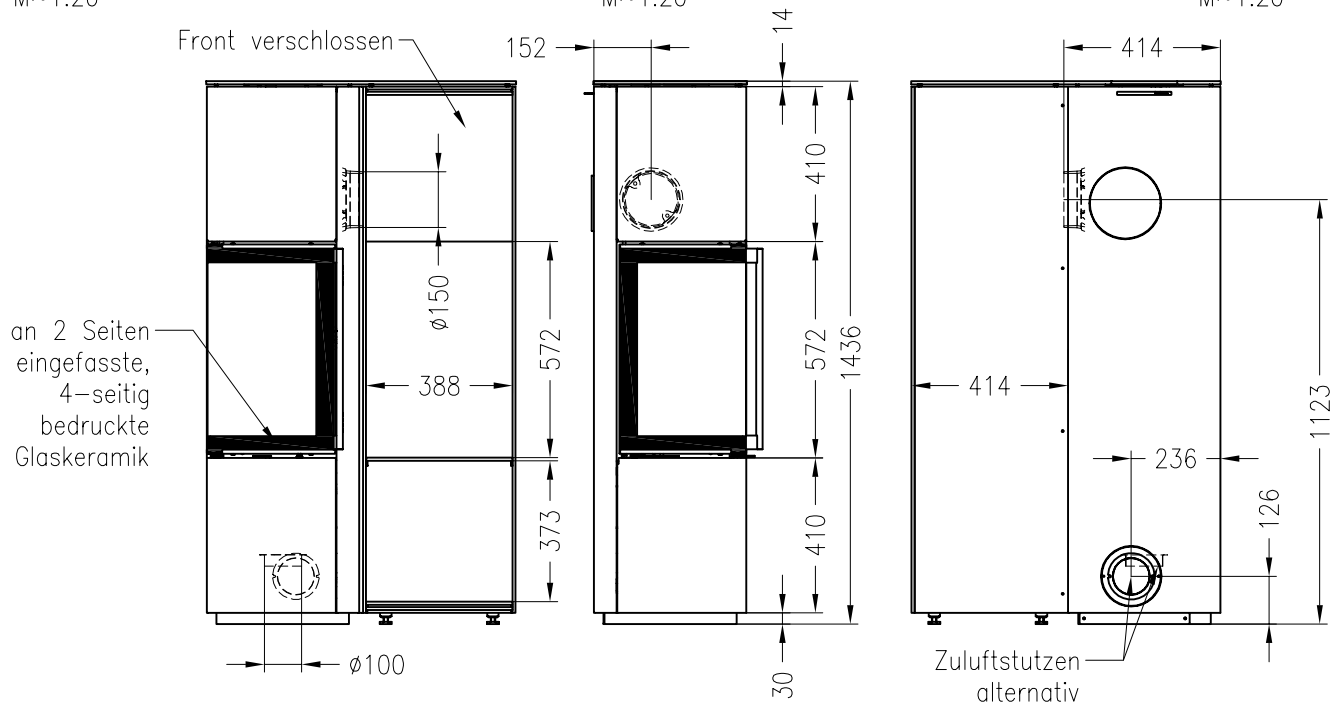
Selection

Stand: 07/2017

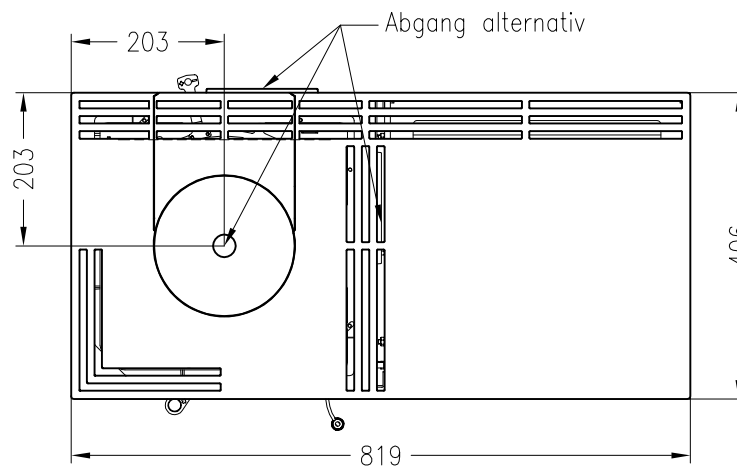
Vorderansicht
M~1:20

Seitenansicht
M~1:20

Rückansicht
M~1:20



Draufsicht
M~1:10



Alle Abbildungen und Zeichnungen sind urheberrechtlich geschützt.
Verwertung oder Veröffentlichung, auch einzelner Details, nur mit unserer Genehmigung.
Technische Änderungen und Irrtümer vorbehalten.

Kaminofen Piko L, Holzfach schmal, links
feststehend, Stahlausführung

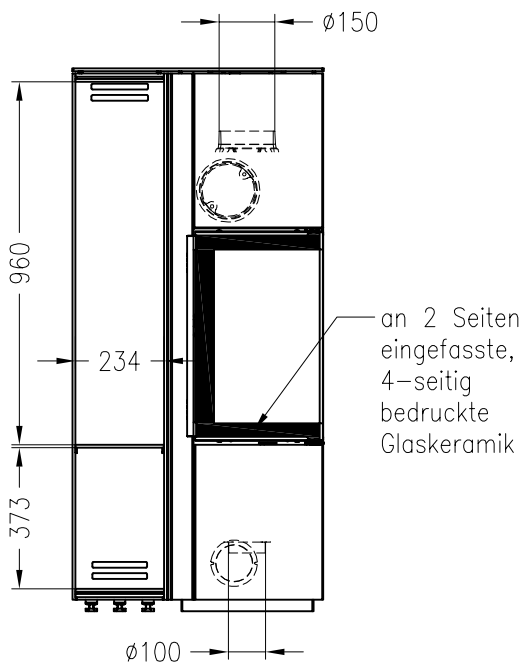
RLA/RLU



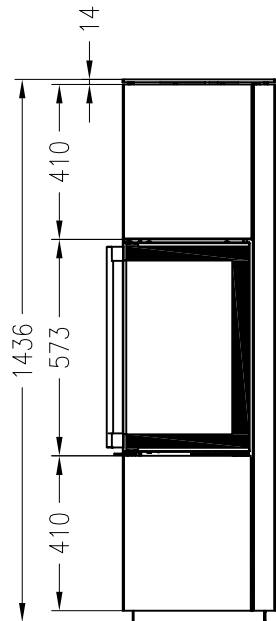
Selection

Stand: 07/2017

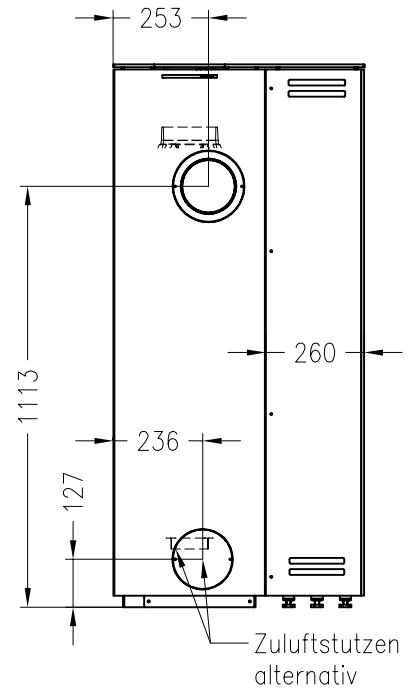
Vorderansicht
M~1:20



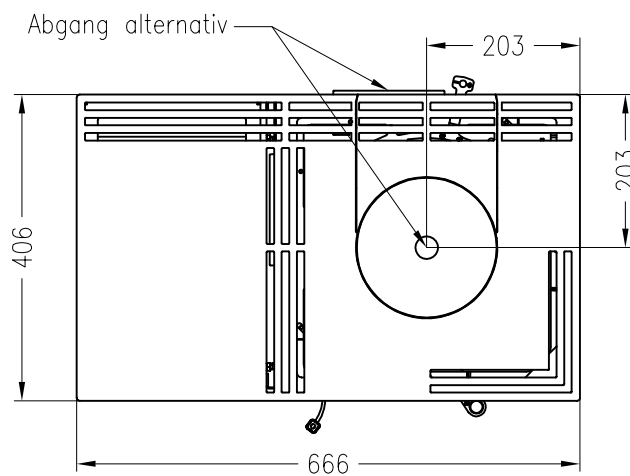
Seitenansicht
M~1:20



Rückansicht
M~1:20



Draufsicht
M~1:10



Alle Abbildungen und Zeichnungen sind urheberrechtlich geschützt.
Verwertung oder Veröffentlichung, auch einzelner Details, nur mit unserer Genehmigung.
Technische Änderungen und Irrtümer vorbehalten.

Kaminofen Piko L, Holzfach schmal, rechts
feststehend, Stahlausführung

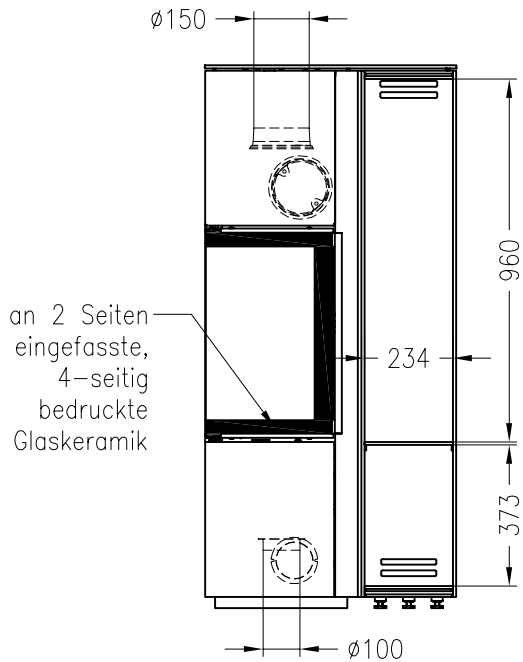
RLA/RLU



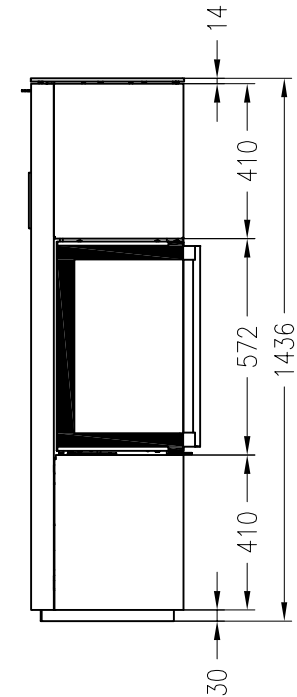
Selection

Stand: 07/2017

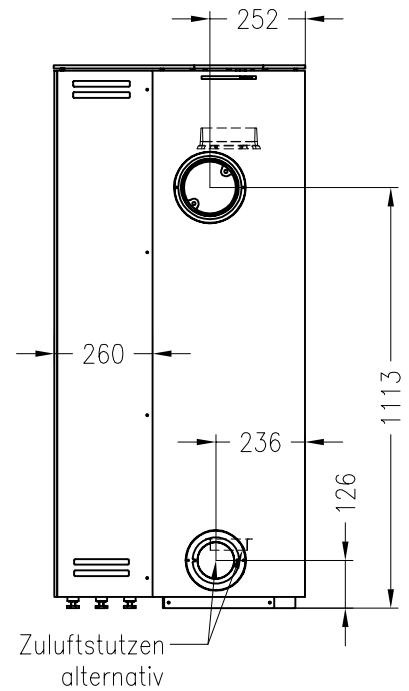
Vorderansicht
M~1:20



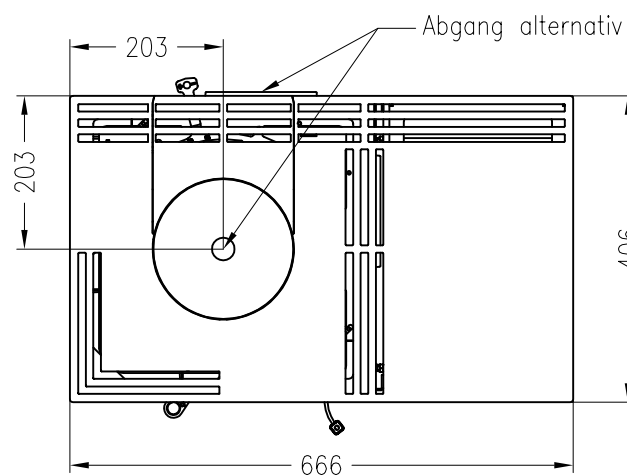
Seitenansicht
M~1:20



Rückansicht
M~1:20



Draufsicht
M~1:10



Alle Abbildungen und Zeichnungen sind urheberrechtlich geschützt.
Verwertung oder Veröffentlichung, auch einzelner Details, nur mit unserer Genehmigung.
Technische Änderungen und Irrtümer vorbehalten.

Kaminofen Piko L, Holzfach schmal, rechts RLA/RLU
 feststehend, Stahlausführung, Rauchrohranschluss durch das Holzfach



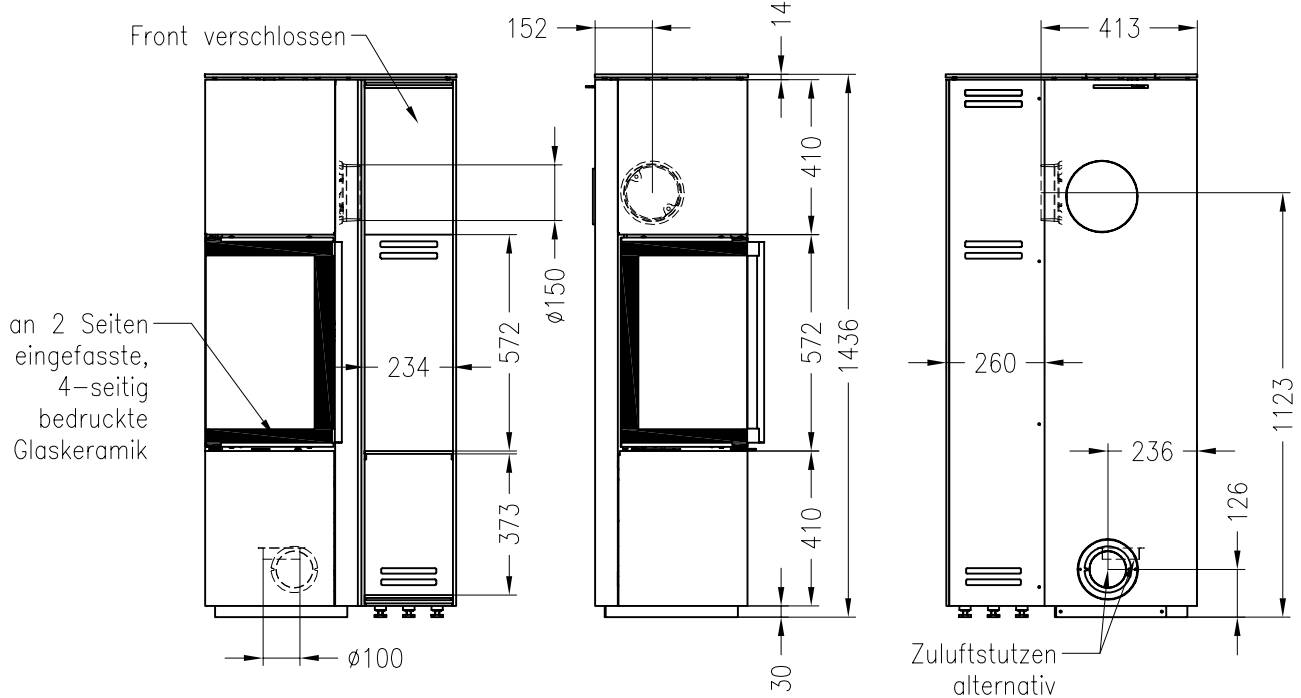
Selection

Stand: 07/2017

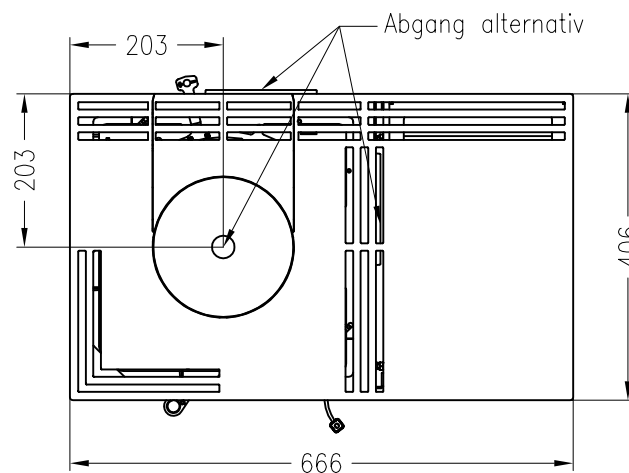
Vorderansicht
 M~1:20

Seitenansicht
 M~1:20

Rückansicht
 M~1:20



Draufsicht
 M~1:10



Alle Abbildungen und Zeichnungen sind urheberrechtlich geschützt.
 Verwertung oder Veröffentlichung, auch einzelner Details, nur mit unserer Genehmigung.
 Technische Änderungen und Irrtümer vorbehalten.