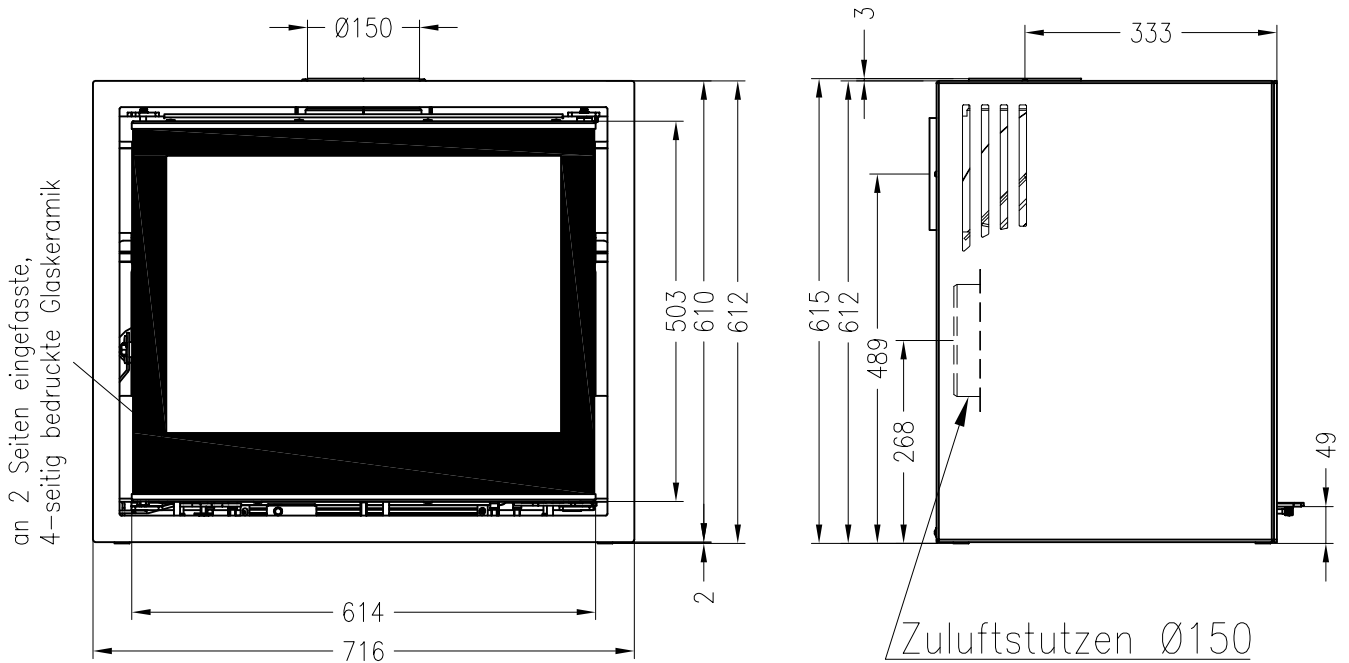


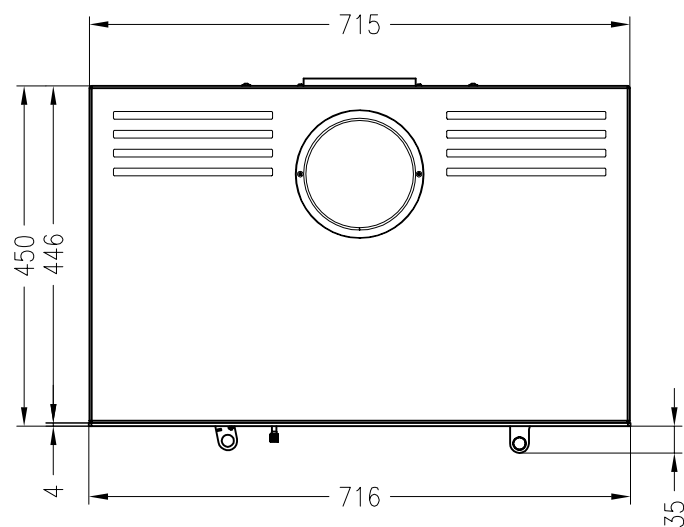
Linear 4S
Stand: 12/2016

Vorderansicht
M~1:10

Seitenansicht
M~1:10



Draufsicht
M~1:10



Alle Abbildungen und Zeichnungen sind urheberrechtlich geschützt.
Verwertung oder Veröffentlichung, auch einzelner Details, nur mit unserer Genehmigung.
Technische Änderungen und Irrtümer vorbehalten.

LINEAR Module M mit Base A

schwenkbar

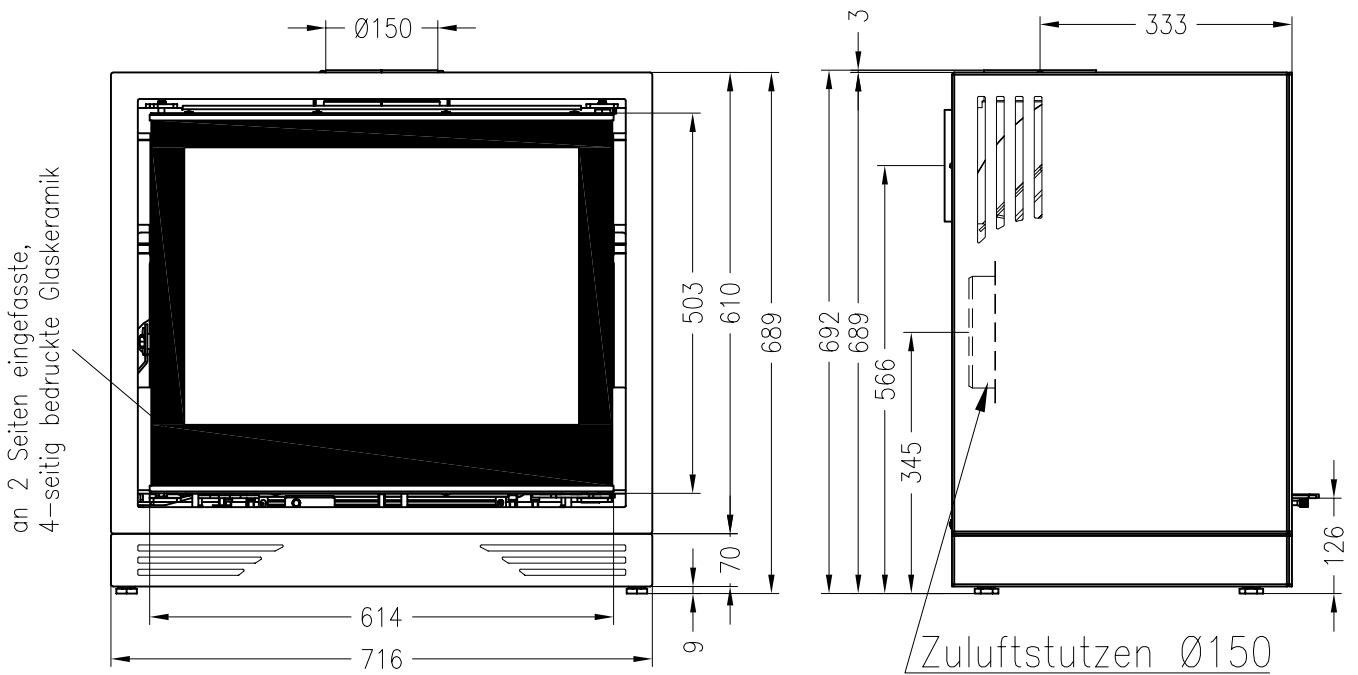


Linear 4S

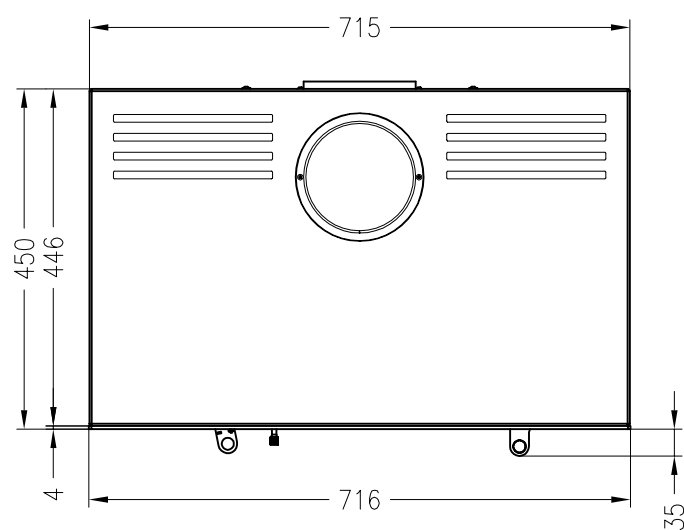
Stand: 12/2016

Vorderansicht
M~1:10

Seitenansicht
M~1:10



Draufsicht
M~1:10



Alle Abbildungen und Zeichnungen sind urheberrechtlich geschützt.
Verwertung oder Veröffentlichung, auch einzelner Details, nur mit unserer Genehmigung.
Technische Änderungen und Irrtümer vorbehalten.

LINEAR Module M mit Base B

schwenkbar

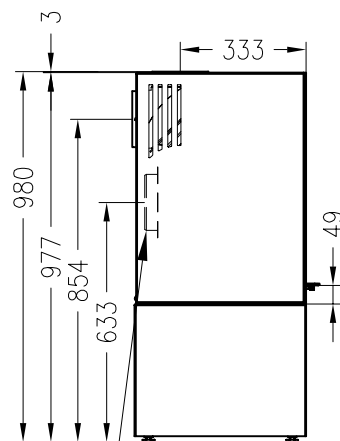
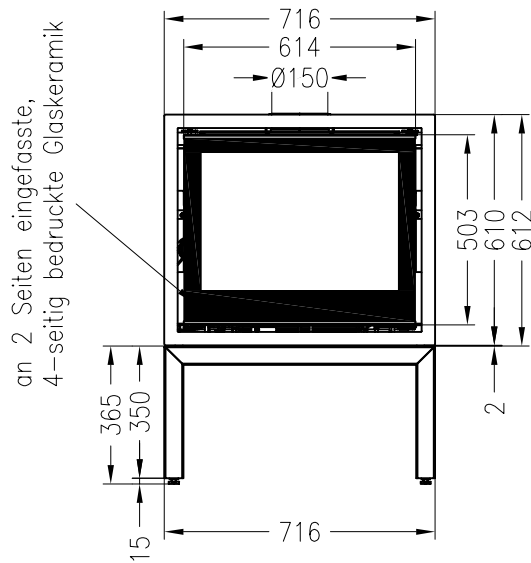


Linear 4S

Stand: 12/2016

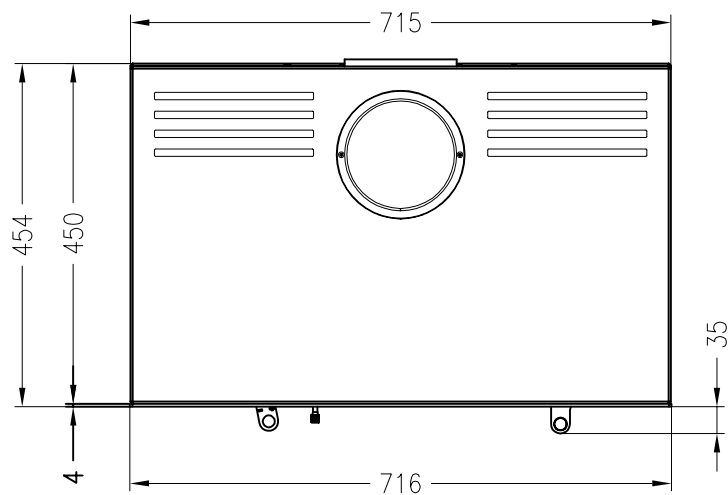
Vorderansicht
M~1:20

Seitenansicht
M~1:20



Zuluftstutzen Ø150

Draufsicht
M~1:10



Alle Abbildungen und Zeichnungen sind urheberrechtlich geschützt.
Verwertung oder Veröffentlichung, auch einzelner Details, nur mit unserer Genehmigung.
Technische Änderungen und Irrtümer vorbehalten.

LINEAR Module M mit Base C

schwenkbar



Linear 4S

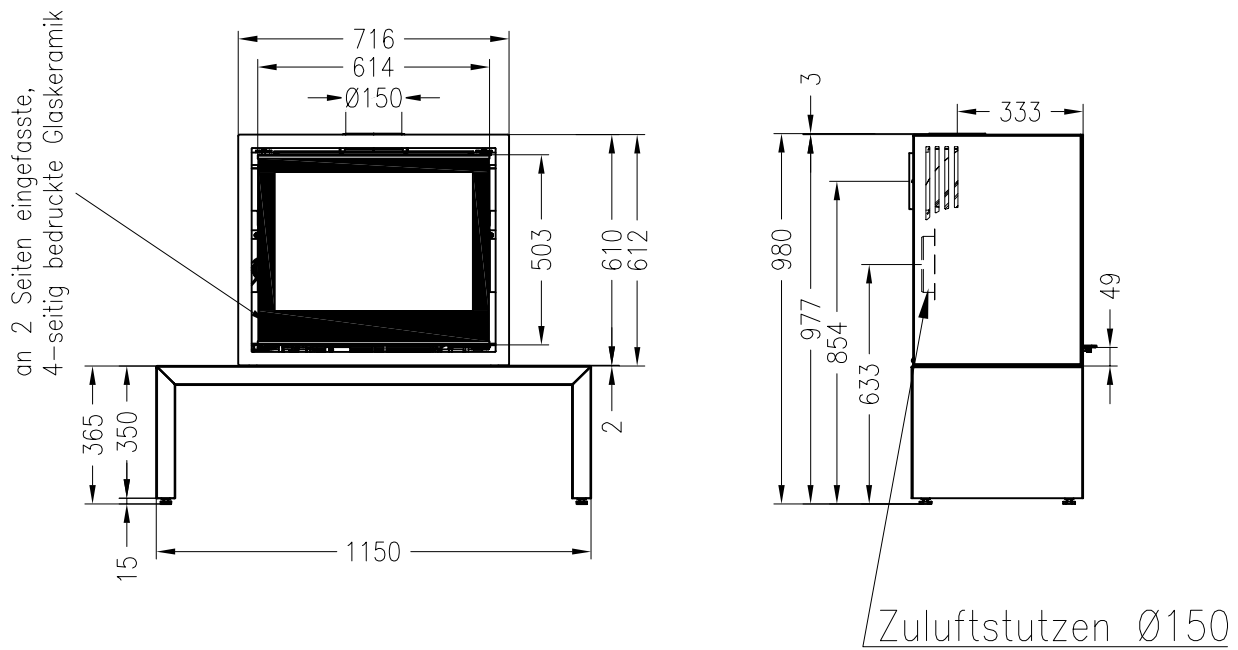
Stand: 12/2016

Vorderansicht

M~1:20

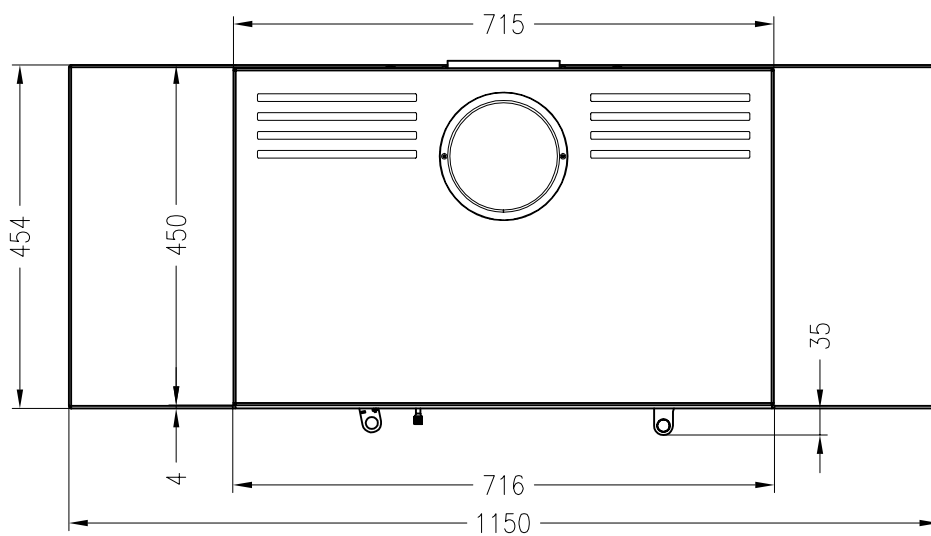
Seitenansicht

M~1:20



Draufsicht

M~1:10



Alle Abbildungen und Zeichnungen sind urheberrechtlich geschützt.
Verwertung oder Veröffentlichung, auch einzelner Details, nur mit unserer Genehmigung.
Technische Änderungen und Irrtümer vorbehalten.