

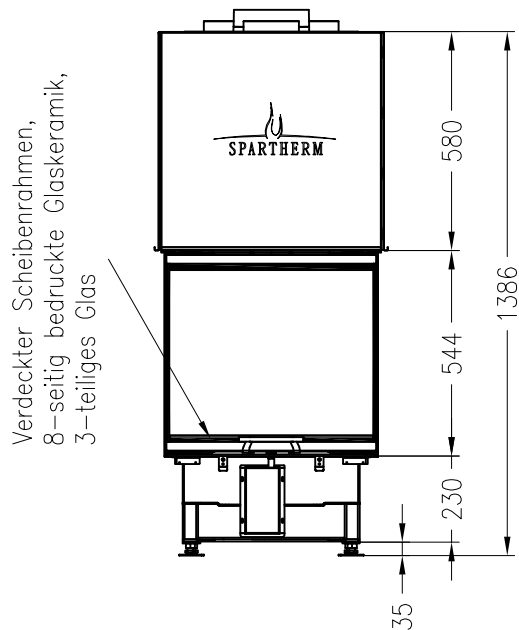
Brennzelle Arte U-90h-4S 2016 Ø200 mit Warmluftmantel
hochschiebbar



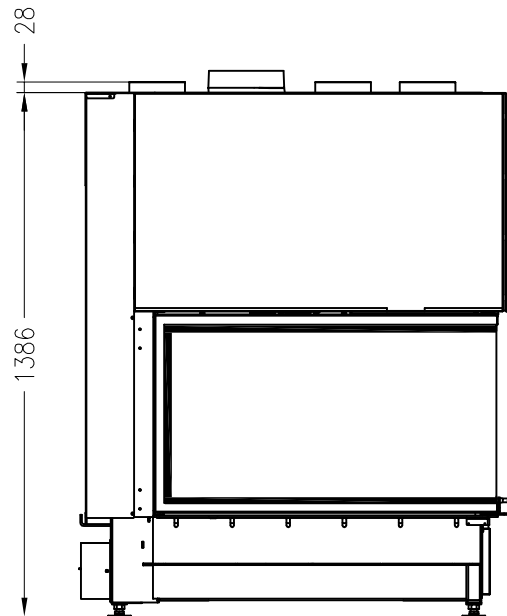
Linear 4S
Stand: 09/2016



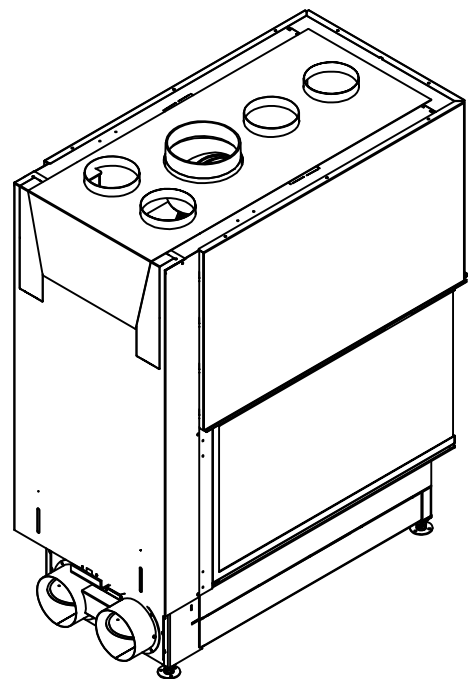
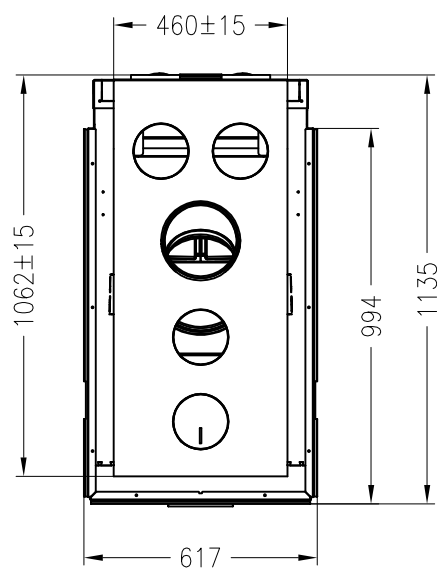
Vorderansicht
M~1:20



Seitenansicht
M~1:20



Draufsicht
M~1:20



Alle Abbildungen und Zeichnungen sind urheberrechtlich geschützt.
Verwertung oder Veröffentlichung, auch einzelner Details, nur mit unserer Genehmigung.
Technische Änderungen und Irrtümer vorbehalten.

Brennzelle Arte U-90h-4S 2016 Ø250 mit Warmluftmantel
hochschiebbar

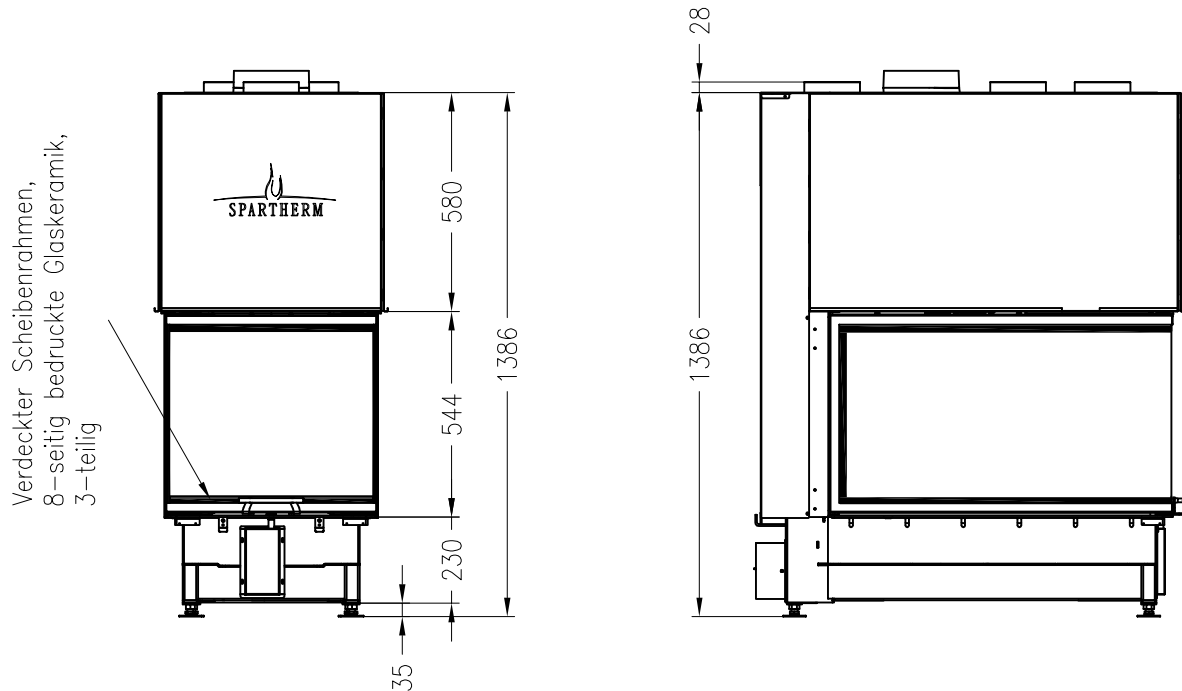


Linear 4S

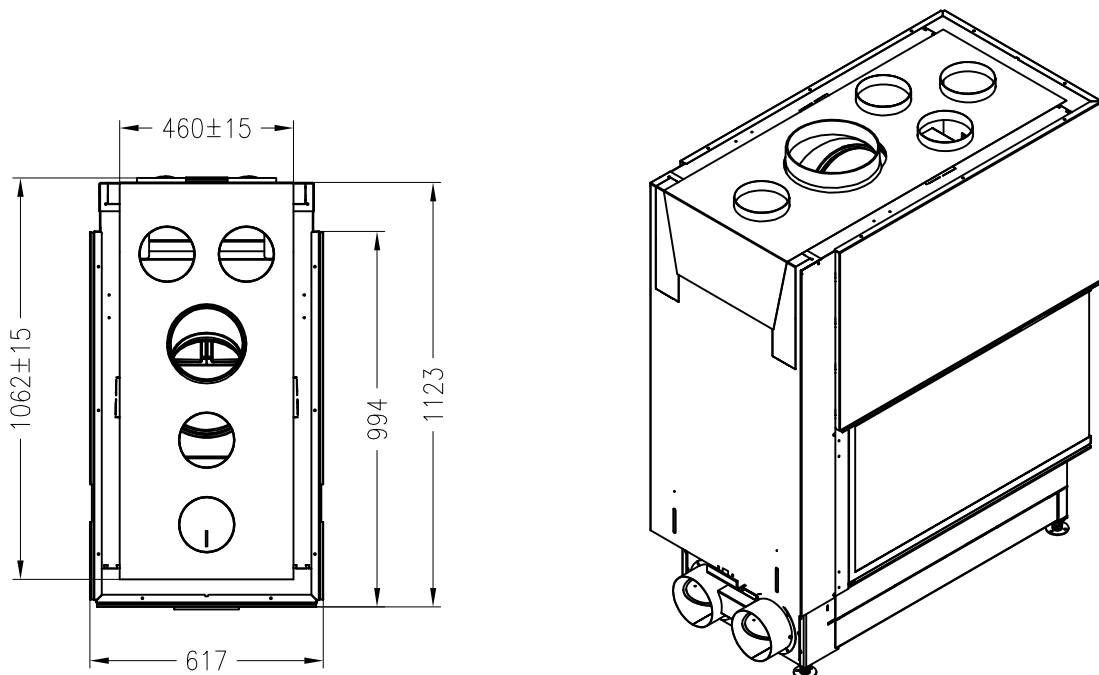
Stand: 09/2016

Vorderansicht
M~1:20

Seitenansicht
M~1:20



Draufsicht
M~1:20



Alle Abbildungen und Zeichnungen sind urheberrechtlich geschützt.
Verwertung oder Veröffentlichung, auch einzelner Details, nur mit unserer Genehmigung.
Technische Änderungen und Irrtümer vorbehalten.

Brennzelle Arte U-90h-4S 2016 (Glas 3-tlg.)

hochschiebbar



Linear 4S

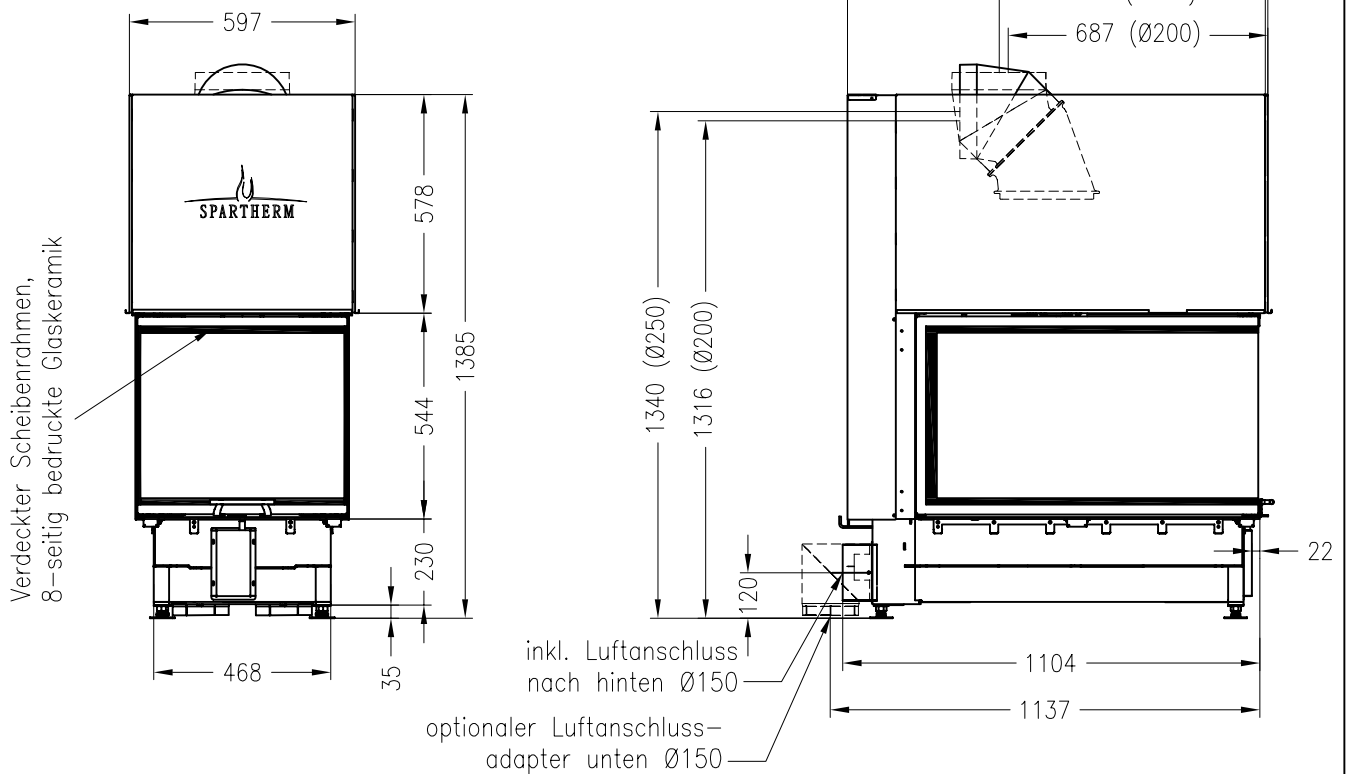
Stand: 09/2016

Vorderansicht

M~1:20

Seitenansicht

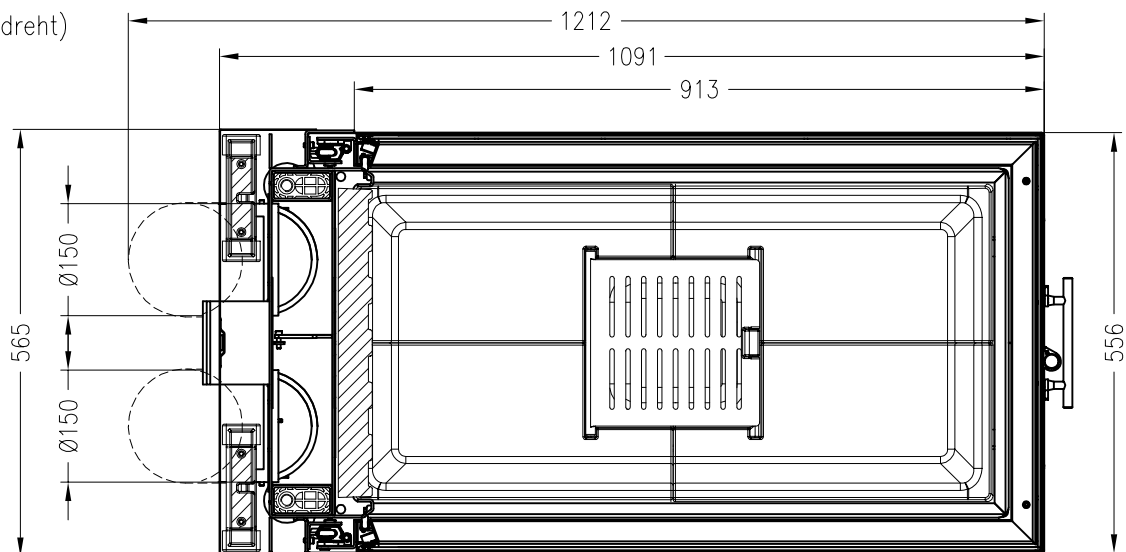
M~1:20



Horizontalschnitt

(90° gedreht)

M~1:10



Alle Abbildungen und Zeichnungen sind urheberrechtlich geschützt.
Verwertung oder Veröffentlichung, auch einzelner Details, nur mit unserer Genehmigung.
Technische Änderungen und Irrtümer vorbehalten.