

Brennzelle Varia AS-3RLh-4S

hochschiebbar

 **BUY NOW**

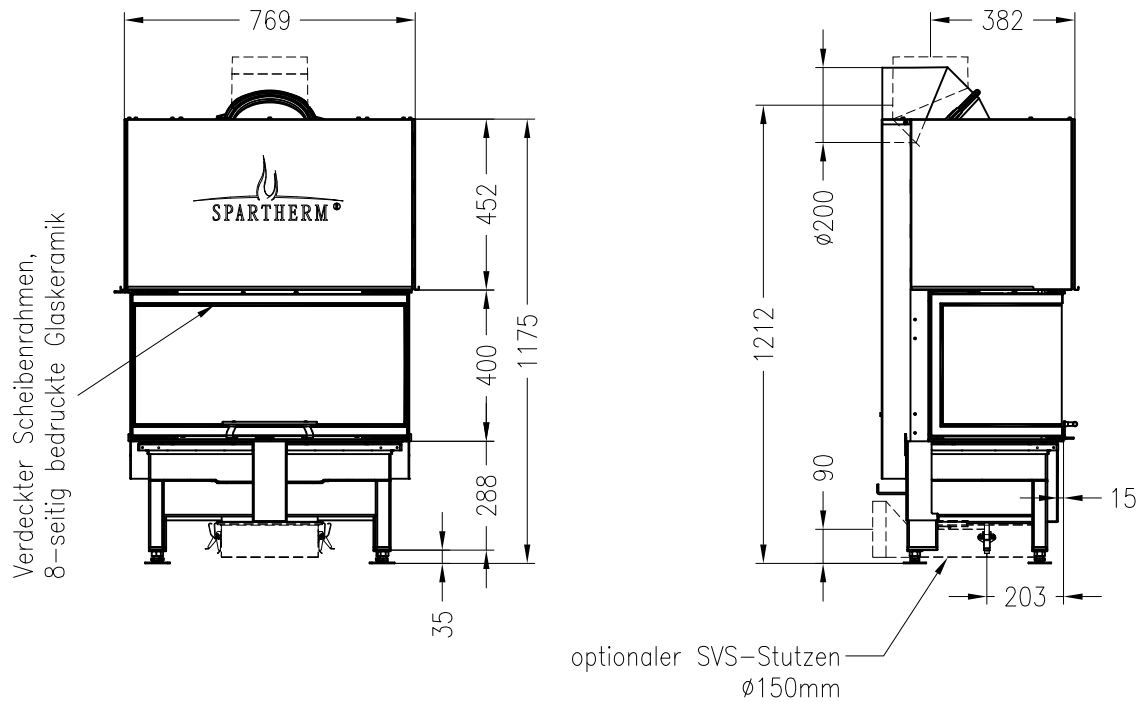


Linear 4S

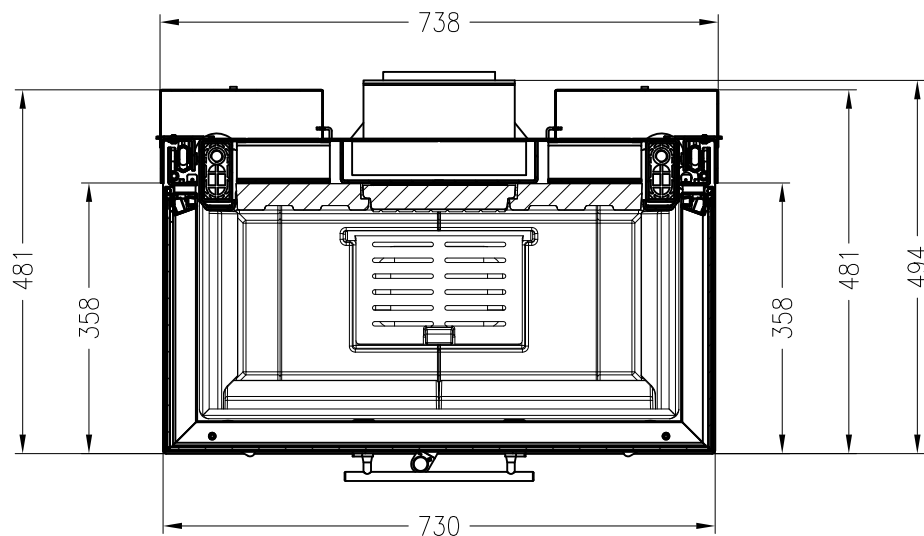
Stand: 01/2016

Vorderansicht
M~1:20

Seitenansicht
M~1:20



Horizontalschnitt
M~1:10



Alle Abbildungen und Zeichnungen sind urheberrechtlich geschützt.
Verwertung oder Veröffentlichung, auch einzelner Details, nur mit unserer Genehmigung.
Technische Änderungen und Irrtümer vorbehalten.

Brennzelle Varia AS-3RL-4S mit Warmluftmantel

hochschiebbar



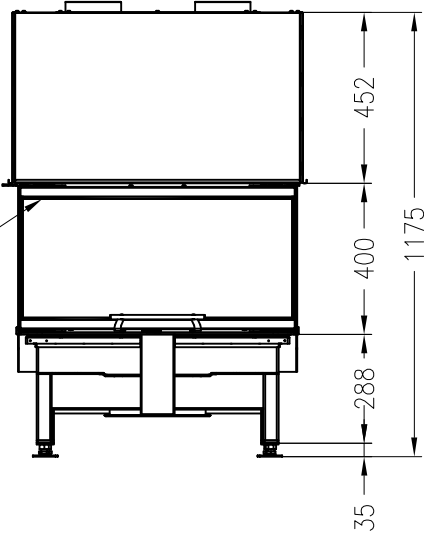
Linear 4S

Stand: 05/2016

Vorderansicht

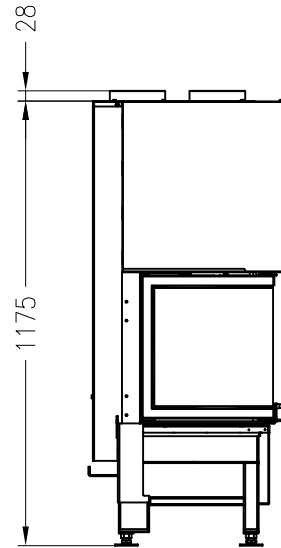
M~1:20

Verdeckter Scheibenrahmen,
8-seitig bedruckte Glaskeramik



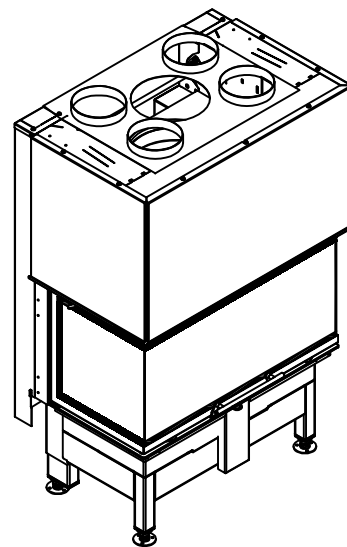
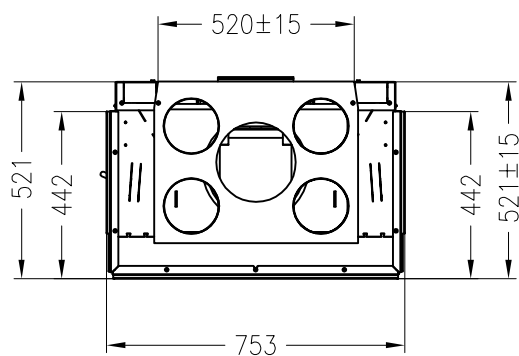
Seitenansicht

M~1:20



Draufsicht

M~1:20



Alle Abbildungen und Zeichnungen sind urheberrechtlich geschützt.
Verwertung oder Veröffentlichung, auch einzelner Details, nur mit unserer Genehmigung.
Technische Änderungen und Irrtümer vorbehalten.