

Brennzelle Arte 3RL-100h-4S 2016 mit Warmluftmantel

hochschiebbar

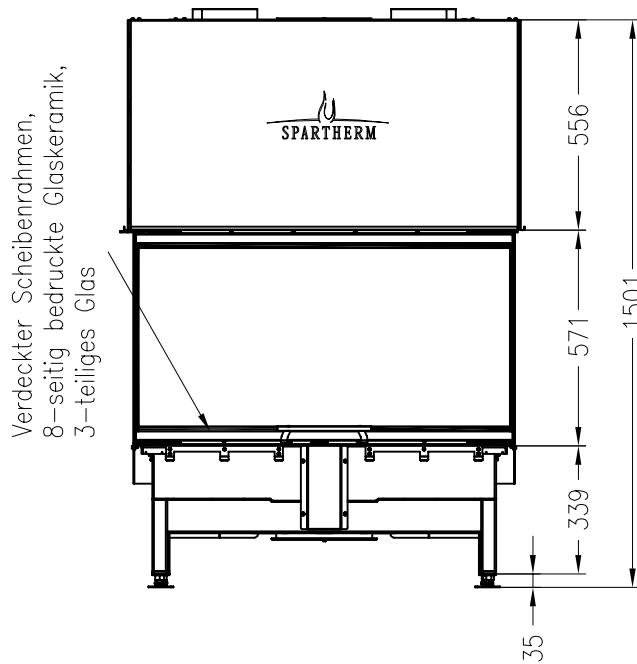


Linear 4S

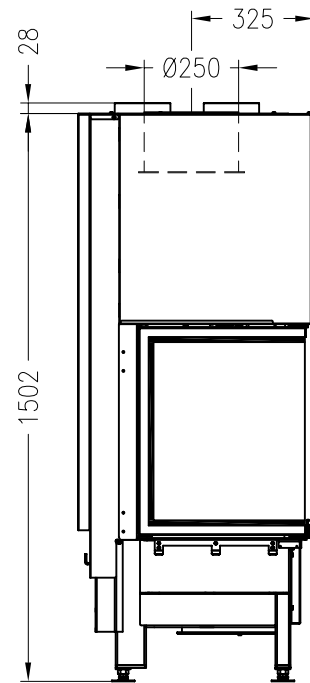
Stand: 09/2016



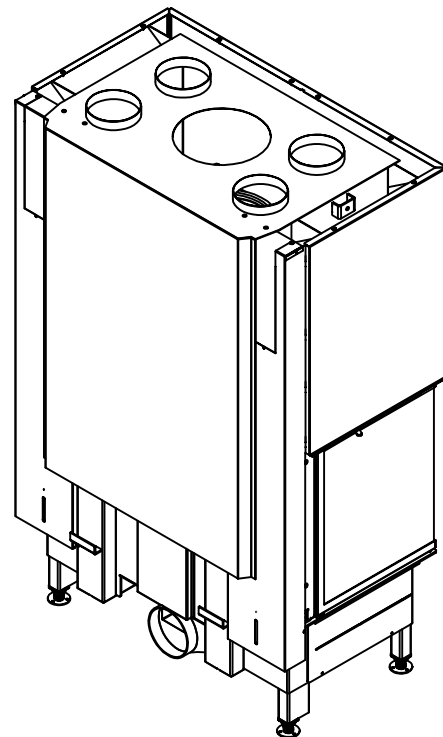
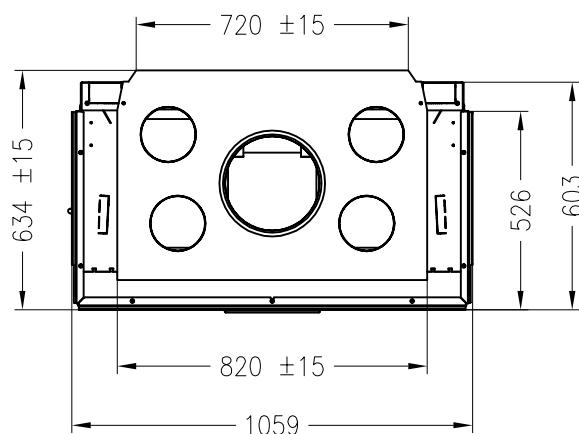
Vorderansicht
M~1:20



Seitenansicht
M~1:20



Draufsicht
M~1:20



Alle Abbildungen und Zeichnungen sind urheberrechtlich geschützt.
Verwertung oder Veröffentlichung, auch einzelner Details, nur mit unserer Genehmigung.
Technische Änderungen und Irrtümer vorbehalten.

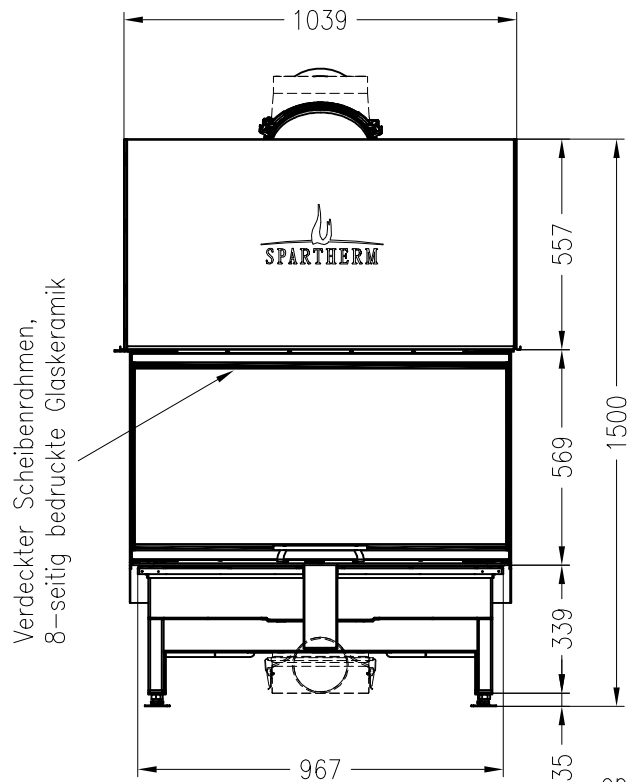
Brennzelle Arte 3RL-100h-4S 2016 (Glas 3-tlg.) hochschiebbar



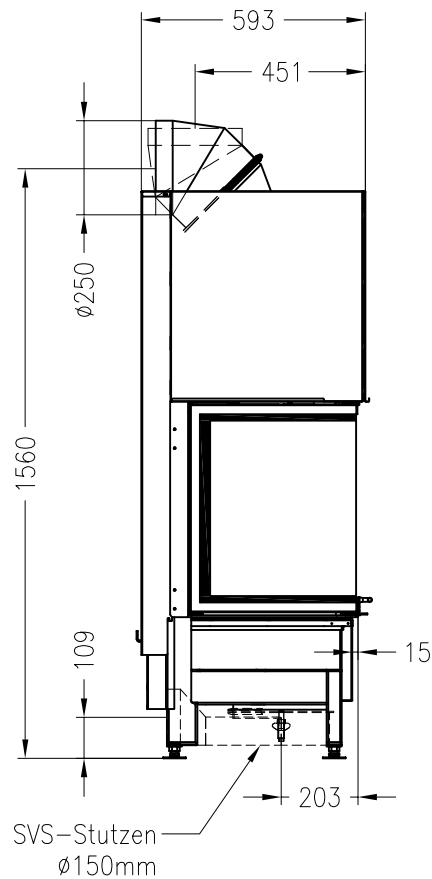
Linear 4S

Stand: 01/2016

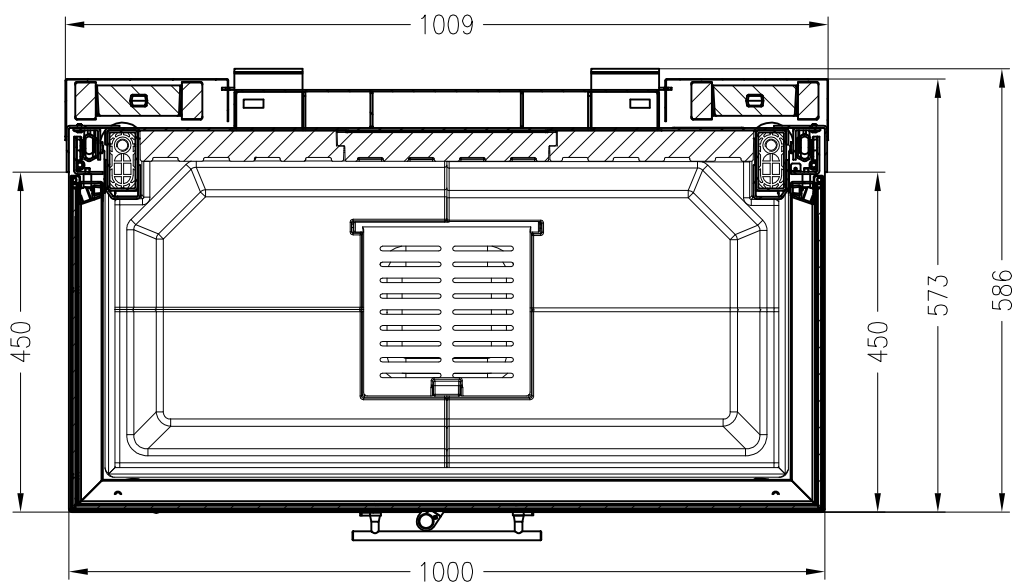
Vorderansicht
M~1:20



Seitenansicht
M~1:20



Horizontalschnitt
M~1:10



Alle Abbildungen und Zeichnungen sind urheberrechtlich geschützt.
Verwertung oder Veröffentlichung, auch einzelner Details, nur mit unserer Genehmigung.
Technische Änderungen und Irrtümer vorbehalten.