

# Brennzelle Mini 2LRh-4S mit Warmluftmantel

hochschiebbar

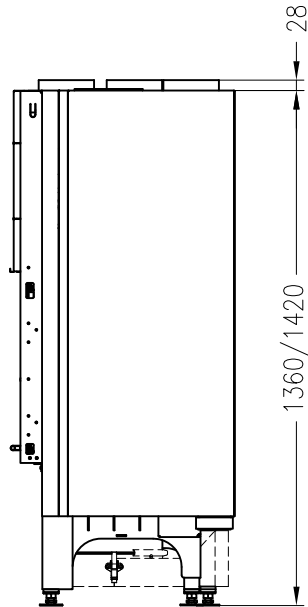
 BUY NOW



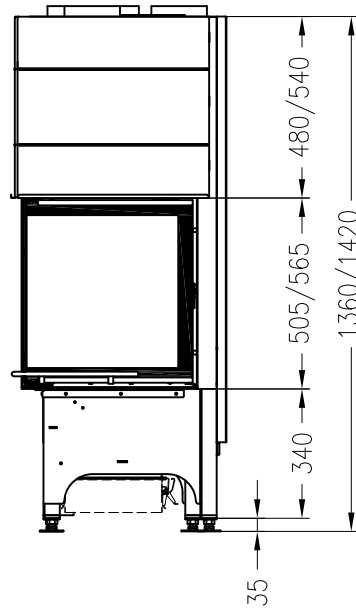
## Linear 4S

Stand: 04/2015

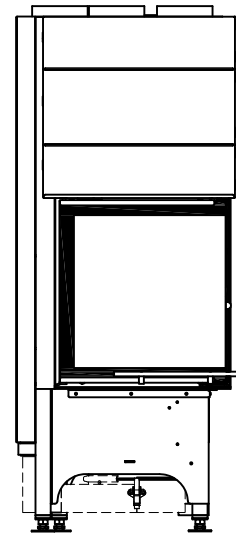
Seitenansicht  
M~1:20



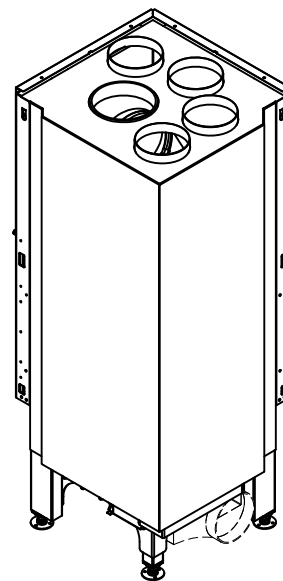
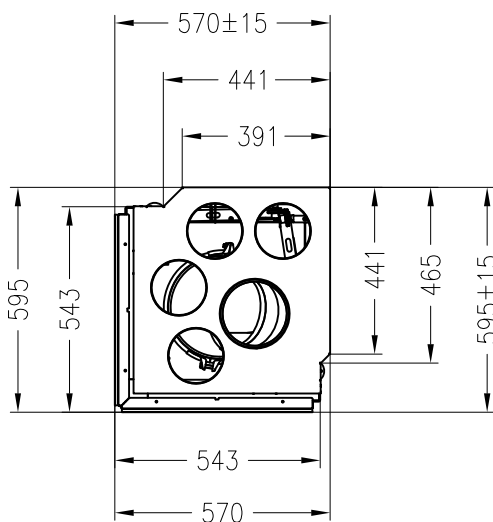
Vorderansicht  
M~1:20



Seitenansicht  
M~1:20



Draufsicht  
M~1:20



Alle Abbildungen und Zeichnungen sind urheberrechtlich geschützt.  
Verwertung oder Veröffentlichung, auch einzelner Details, nur mit unserer Genehmigung.  
Technische Änderungen und Irrtümer vorbehalten.

# Brennzelle Mini 2LRh-4S

hochschiebbar

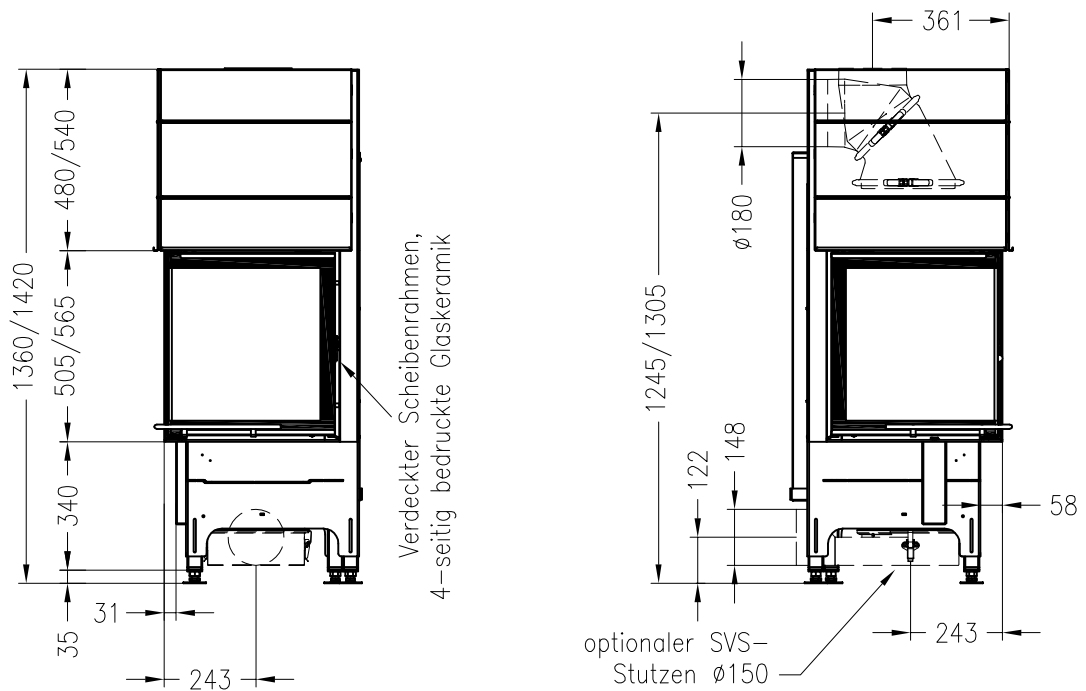


## Linear 4S

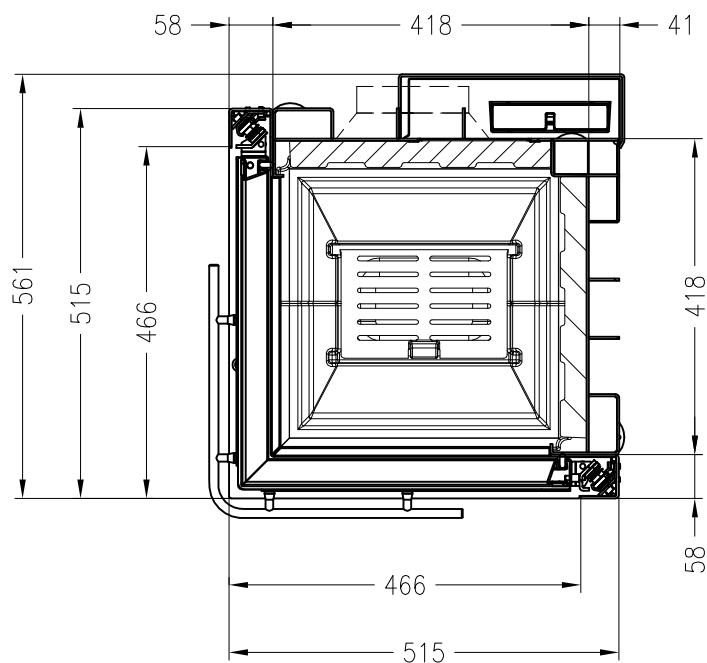
Stand: 09/2015

Vorderansicht  
M~1:20

Seitenansicht  
M~1:20



Horizontalschnitt  
M~1:10



Alle Abbildungen und Zeichnungen sind urheberrechtlich geschützt.  
Verwertung oder Veröffentlichung, auch einzelner Details, nur mit unserer Genehmigung.  
Technische Änderungen und Irrtümer vorbehalten.