

# LINEAR Module XS

schwenkbar

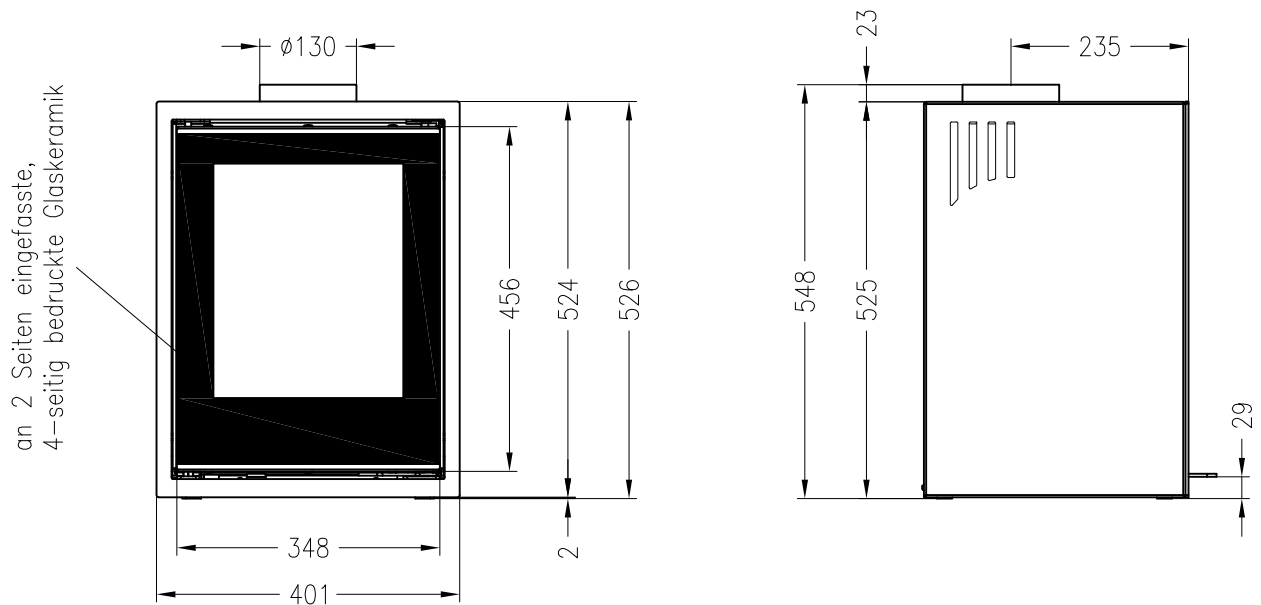


## Linear 4S

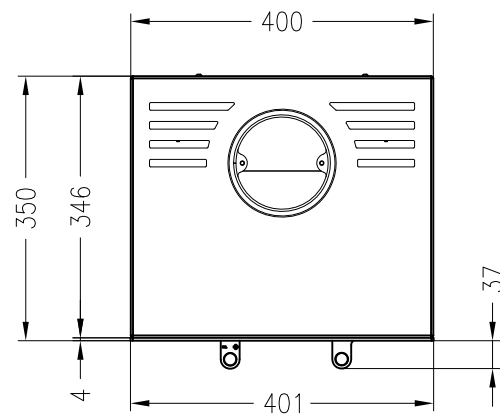
Stand: 02/2015

Vorderansicht  
M~1:10

Seitenansicht  
M~1:10



Draufsicht  
M~1:10



Alle Abbildungen und Zeichnungen sind urheberrechtlich geschützt.  
Verwertung oder Veröffentlichung, auch einzelner Details, nur mit unserer Genehmigung.  
Technische Änderungen und Irrtümer vorbehalten.

# LINEAR Module XS mit Base A

schwenkbar

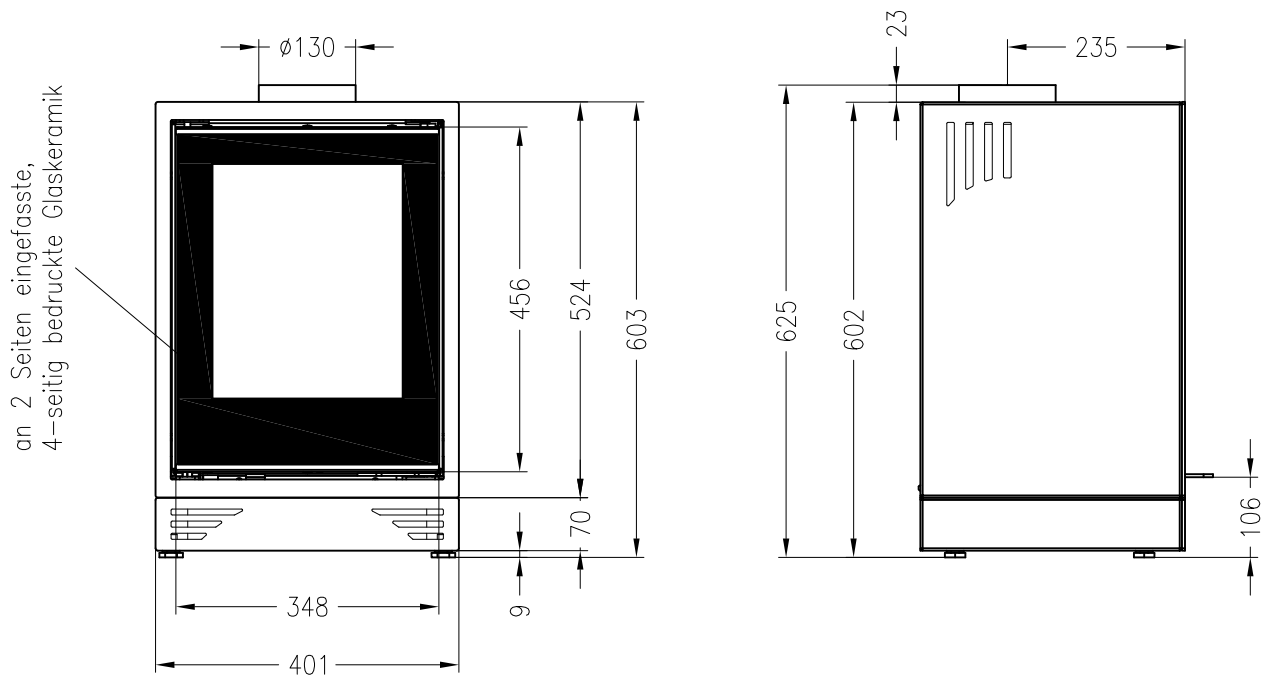


## Linear 4S

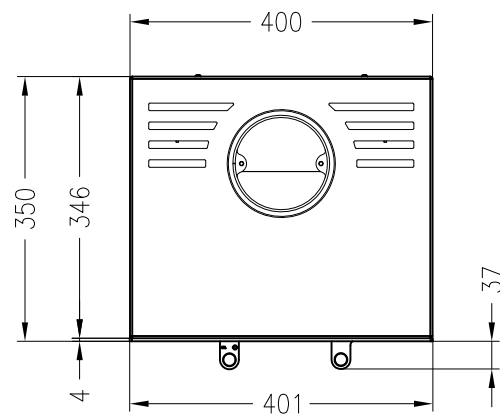
Stand: 02/2015

Vorderansicht  
M~1:10

Seitenansicht  
M~1:10



Draufsicht  
M~1:10



Alle Abbildungen und Zeichnungen sind urheberrechtlich geschützt.  
Verwertung oder Veröffentlichung, auch einzelner Details, nur mit unserer Genehmigung.  
Technische Änderungen und Irrtümer vorbehalten.

# LINEAR Module XS mit Base B

schwenkbar

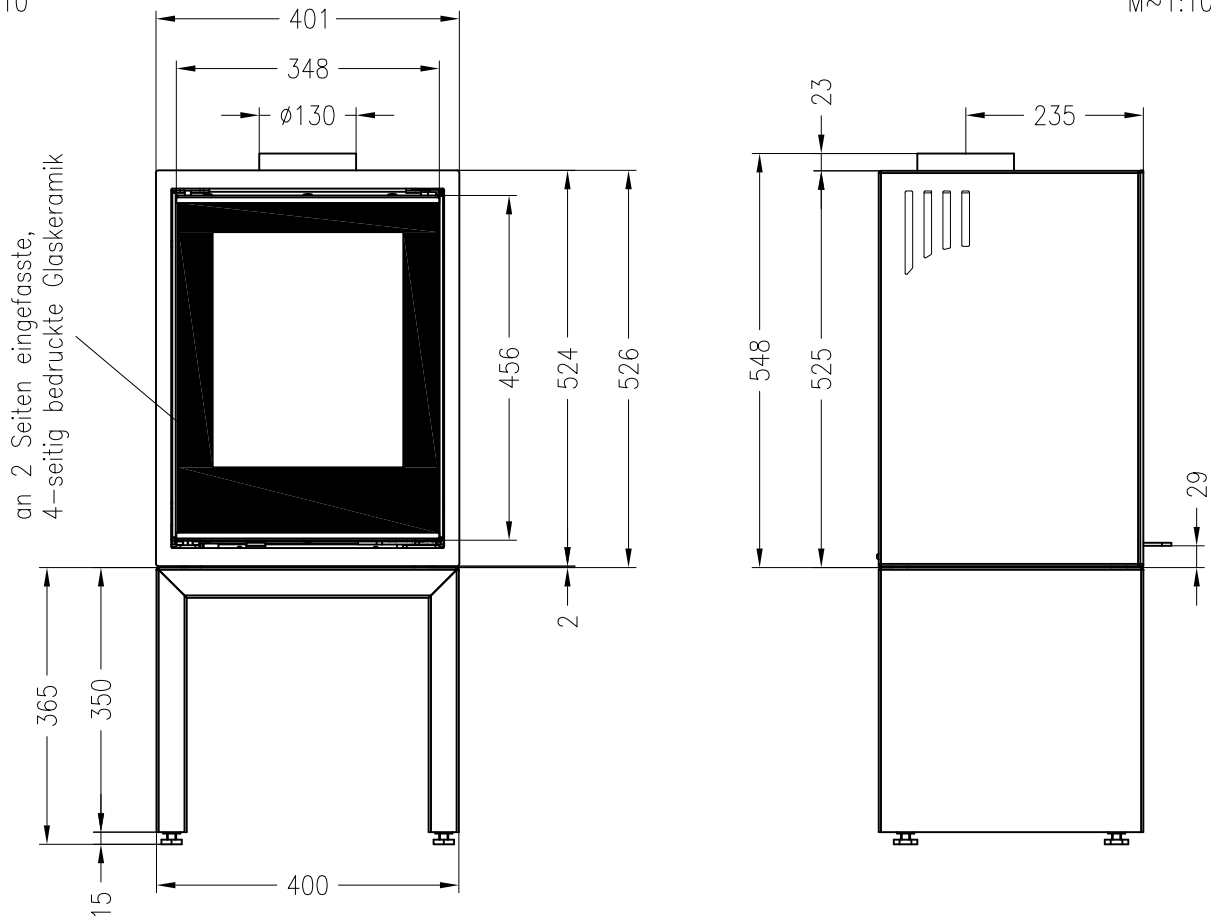


## Linear 4S

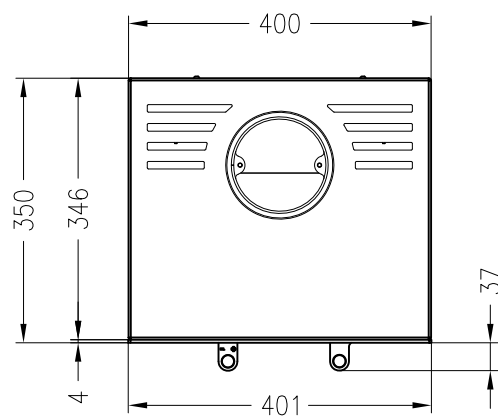
Stand: 02/2015

Vorderansicht  
M~1:10

Seitenansicht  
M~1:10



Draufsicht  
M~1:10



Alle Abbildungen und Zeichnungen sind urheberrechtlich geschützt.  
Verwertung oder Veröffentlichung, auch einzelner Details, nur mit unserer Genehmigung.  
Technische Änderungen und Irrtümer vorbehalten.

# LINEAR Module XS mit Base C

schwenkbar

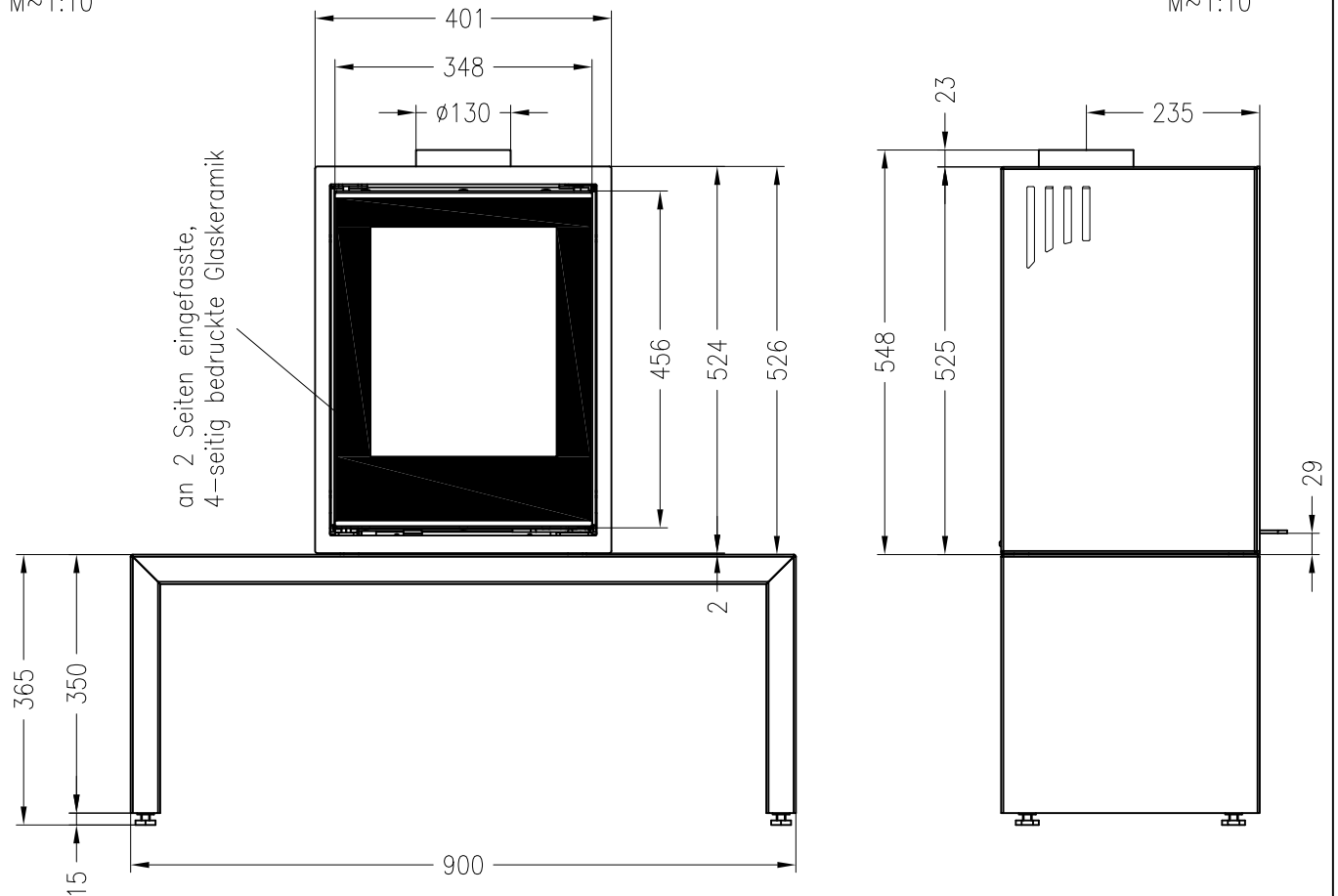


## Linear 4S

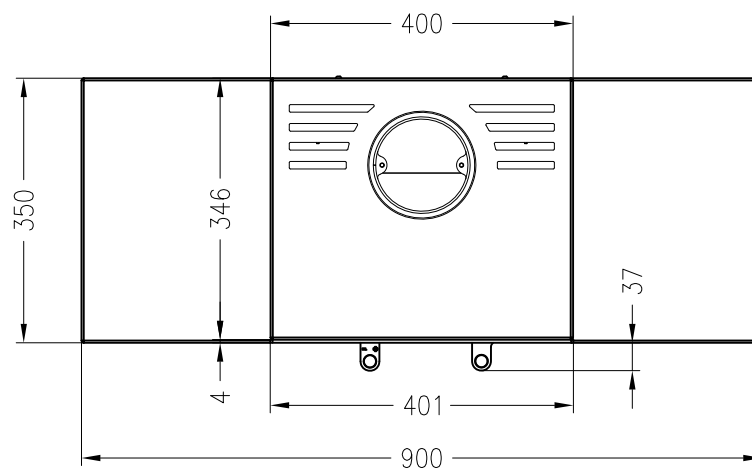
Stand: 02/2015

Vorderansicht  
M~1:10

Seitenansicht  
M~1:10



Draufsicht  
M~1:10



Alle Abbildungen und Zeichnungen sind urheberrechtlich geschützt.  
Verwertung oder Veröffentlichung, auch einzelner Details, nur mit unserer Genehmigung.  
Technische Änderungen und Irrtümer vorbehalten.

# LINEAR Module XS mit Base D

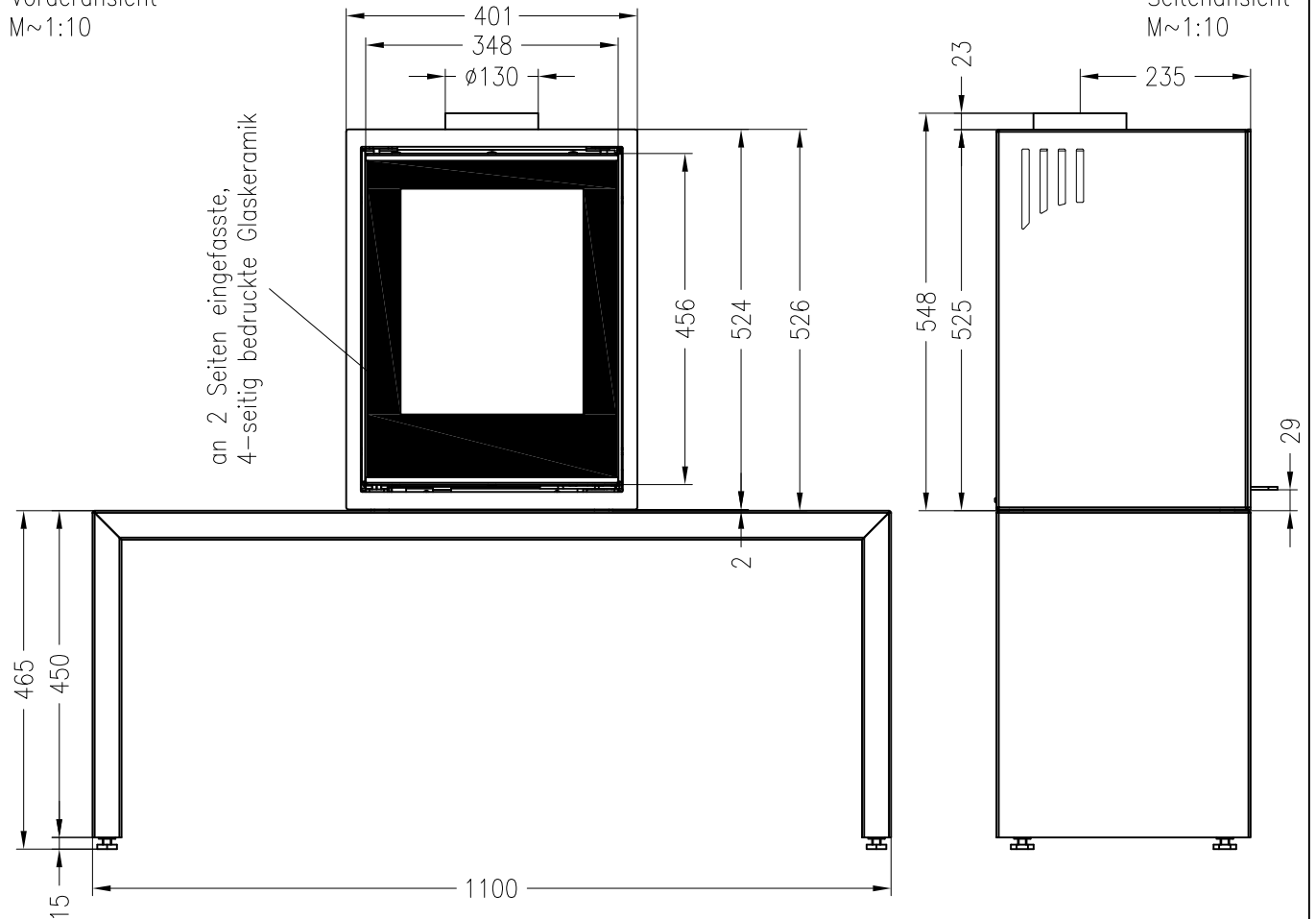
schwenkbar



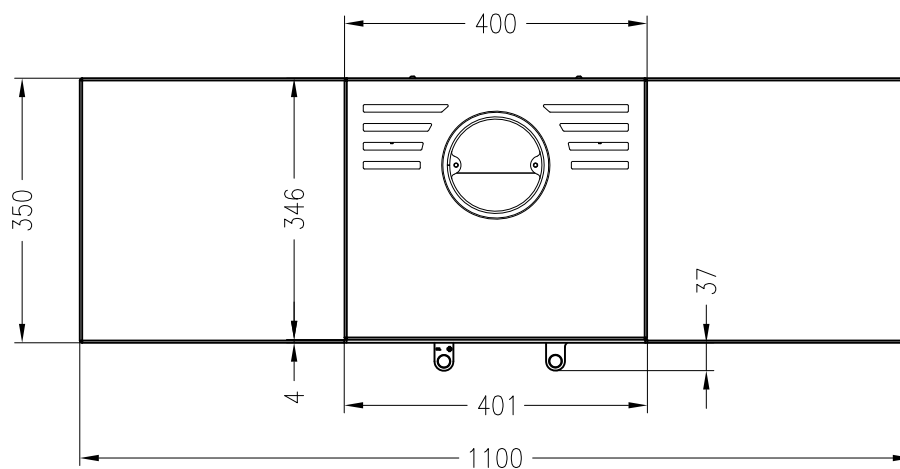
## Linear 4S

Stand: 02/2015

Vorderansicht  
M~1:10



Draufsicht  
M~1:10



Alle Abbildungen und Zeichnungen sind urheberrechtlich geschützt.  
Verwertung oder Veröffentlichung, auch einzelner Details, nur mit unserer Genehmigung.  
Technische Änderungen und Irrtümer vorbehalten.