

Brennzelle Varia ASh-3S-2 mit Warmluftmantel

hochschiebbar

 BUY NOW



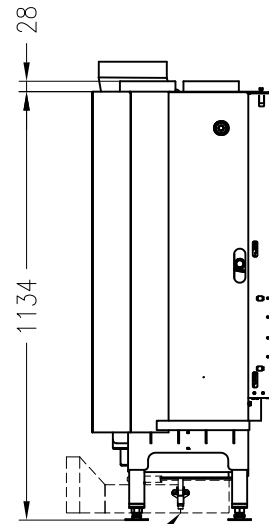
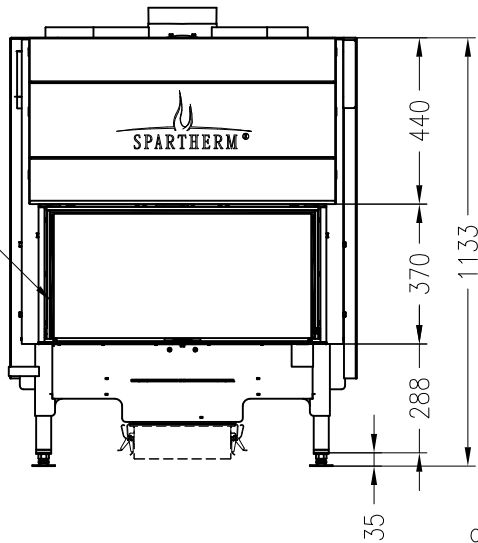
Linear 4S

Stand: 04/2015

Vorderansicht
M~1:20

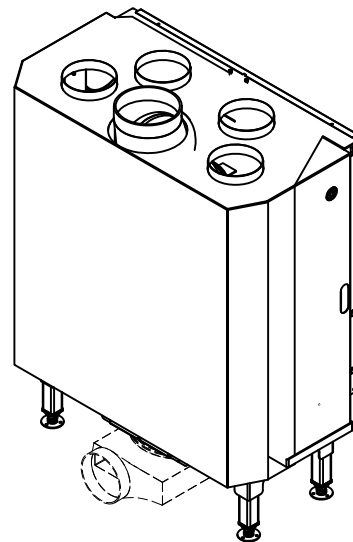
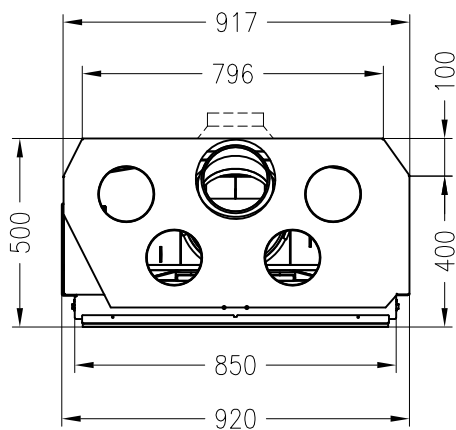
Seitenansicht
M~1:20

Verdeckter Scheibenrahmen,
an 3 Seiten eingefasste,
3-seitig bedruckte Glaskeramik



optionaler SVS-Stützen
Ø150mm

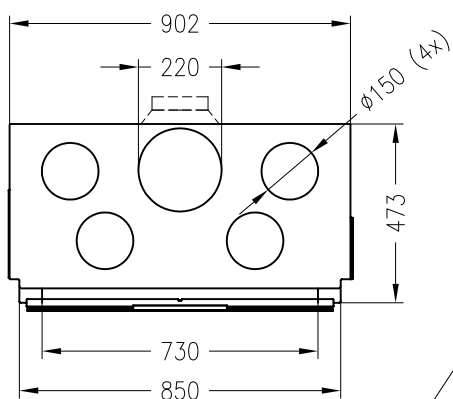
Draufsicht
M~1:20



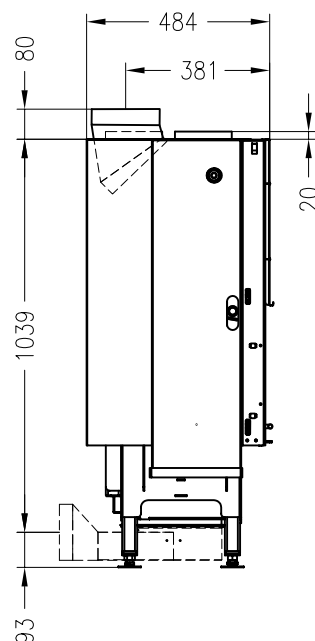
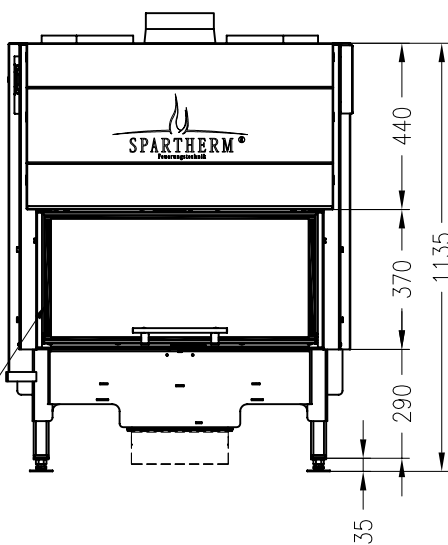
Alle Abbildungen und Zeichnungen sind urheberrechtlich geschützt.
Verwertung oder Veröffentlichung, auch einzelner Details, nur mit unserer Genehmigung.
Technische Änderungen und Irrtümer vorbehalten.

Warmluftmantel – Zeichnungen

Varia ASh-4S-2



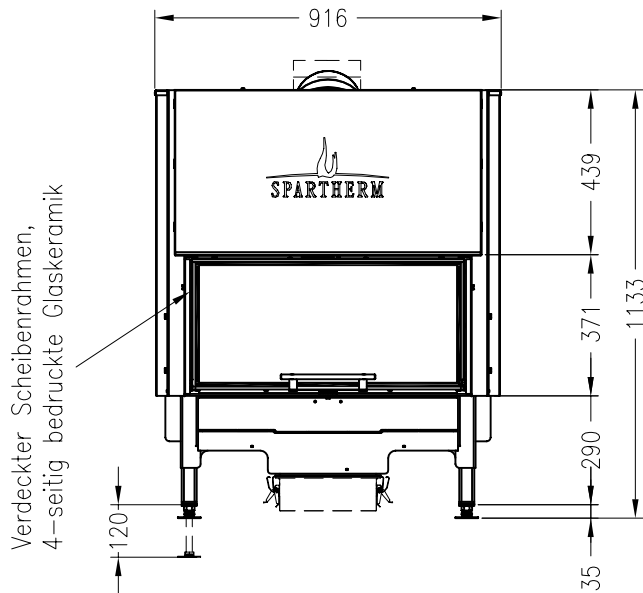
Verdeckter Scheibenrahmen,
an 2 Seiten eingefasste,
4-seitig bedruckte Glaskeramik



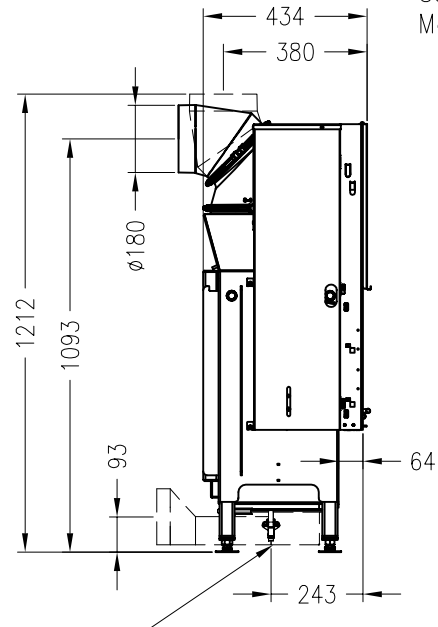
Linear 2

Stand: 07/2017

Vorderansicht
M~1:20

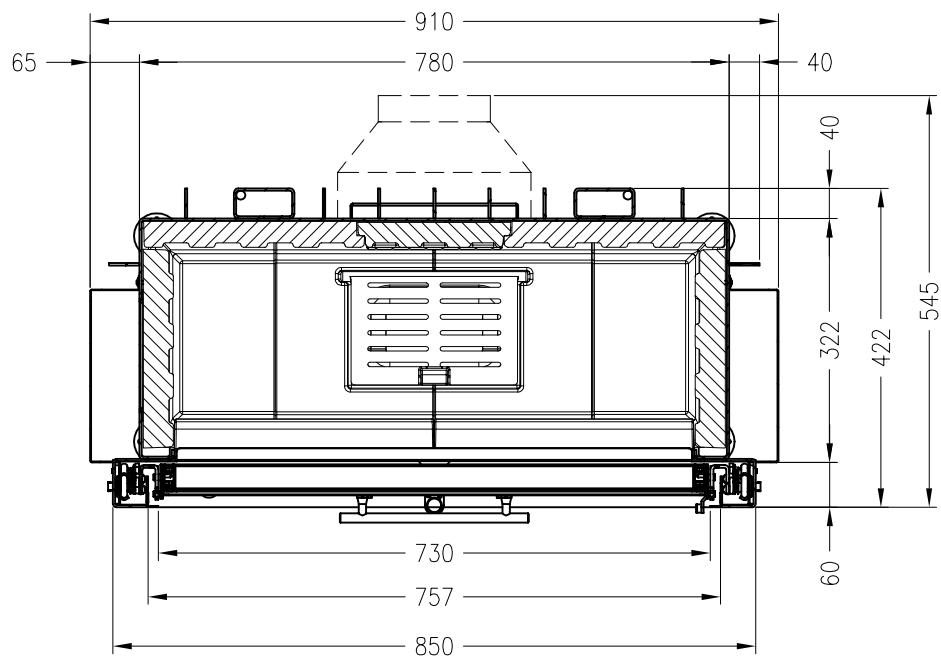


Seitenansicht
M~1:20



optionaler SVS-Stützen
Ø150mm

Horizontalschnitt
M~1:10



Alle Abbildungen und Zeichnungen sind urheberrechtlich geschützt.
Verwertung oder Veröffentlichung, auch einzelner Details, nur mit unserer Genehmigung.
Technische Änderungen und Irrtümer vorbehalten.