

Kaminofen Sino L

drehbar, Stahlverkleidung

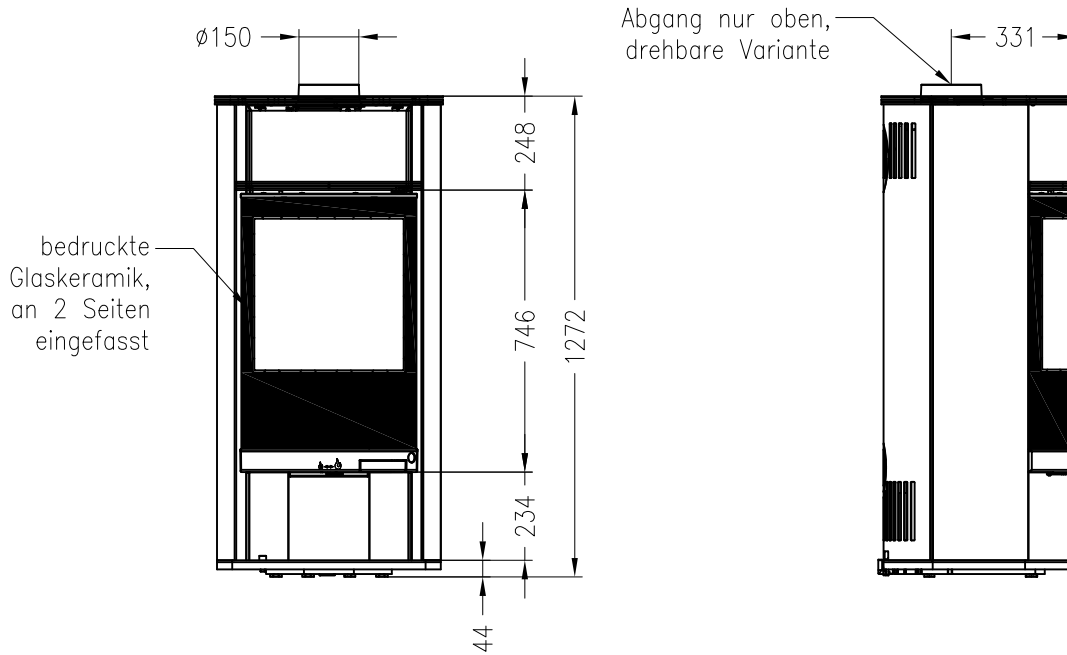


Selection

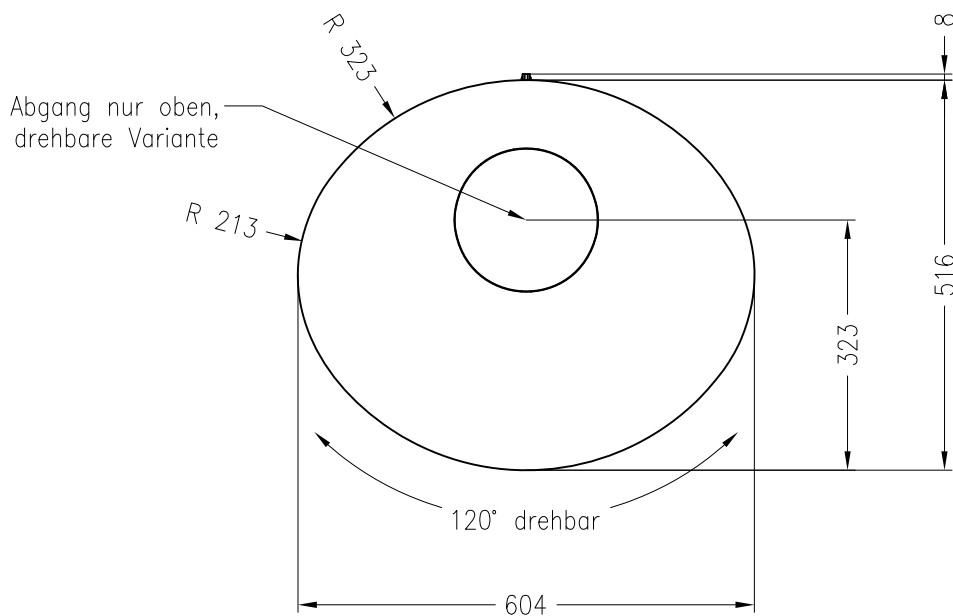
Stand: 11/2012

Vorderansicht
M~1:20

Seitenansicht
M~1:20



Draufsicht
M~1:10



Alle Abbildungen und Zeichnungen sind urheberrechtlich geschützt.
Verwertung oder Veröffentlichung, auch einzelner Details, nur mit unserer Genehmigung.
Technische Änderungen und Irrtümer vorbehalten.

Kaminofen Sino L

drehbar, Stahlverkleidung, Topplatte aus Naturstein

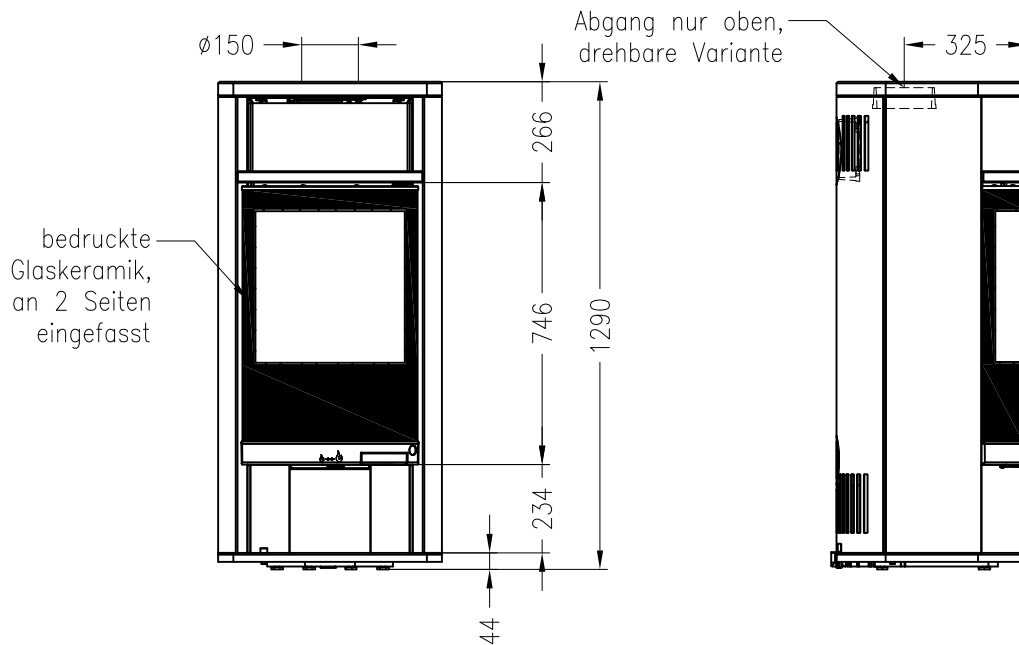


Selection

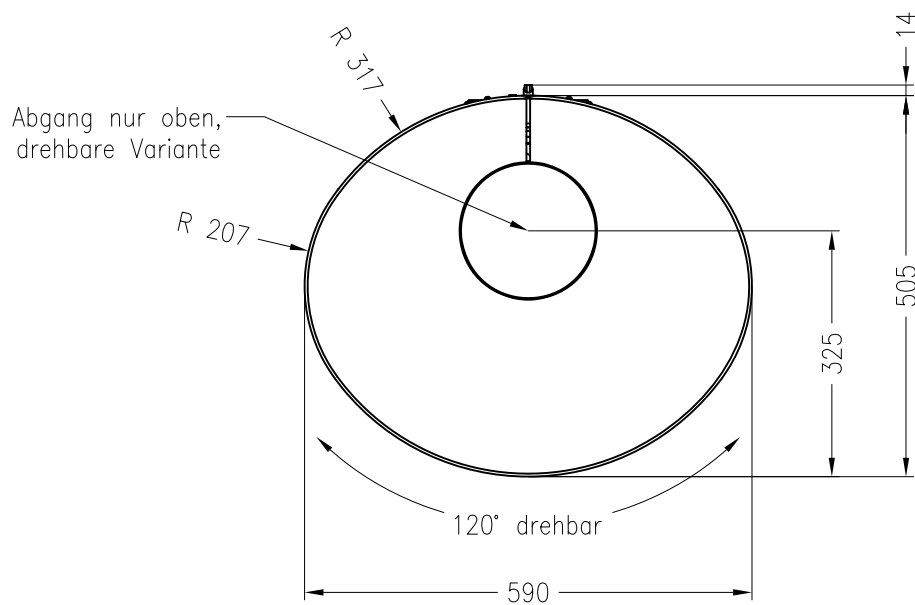
Stand: 11/2012

Vorderansicht
M~1:20

Seitenansicht
M~1:20



Draufsicht
M~1:10



Alle Abbildungen und Zeichnungen sind urheberrechtlich geschützt.
Verwertung oder Veröffentlichung, auch einzelner Details, nur mit unserer Genehmigung.
Technische Änderungen und Irrtümer vorbehalten.

Kaminofen Sino L

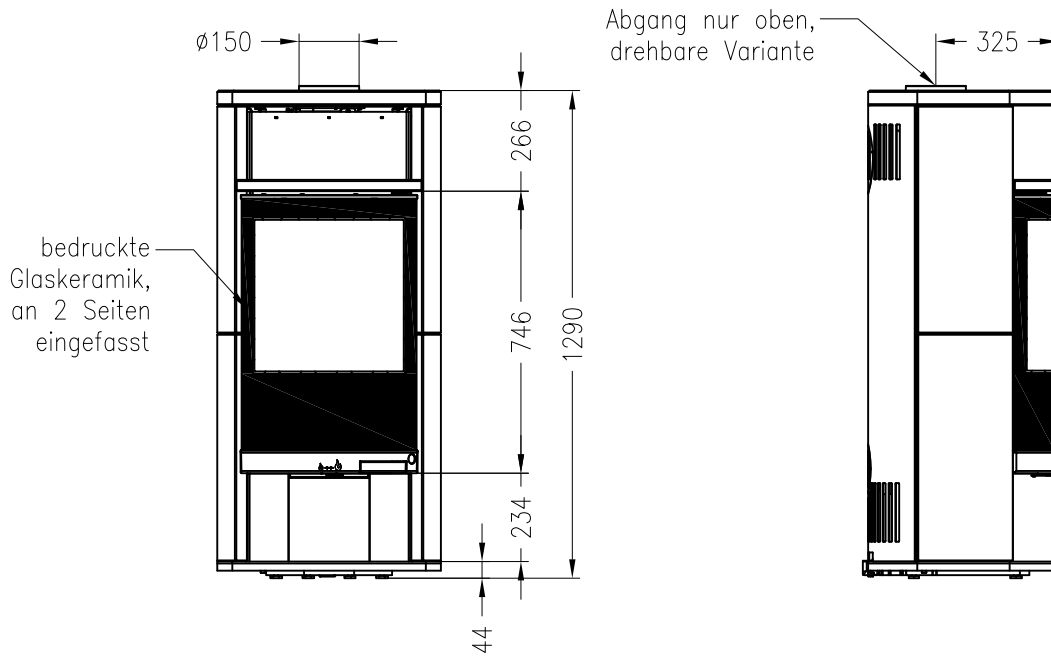
drehbar, Natursteinverkleidung



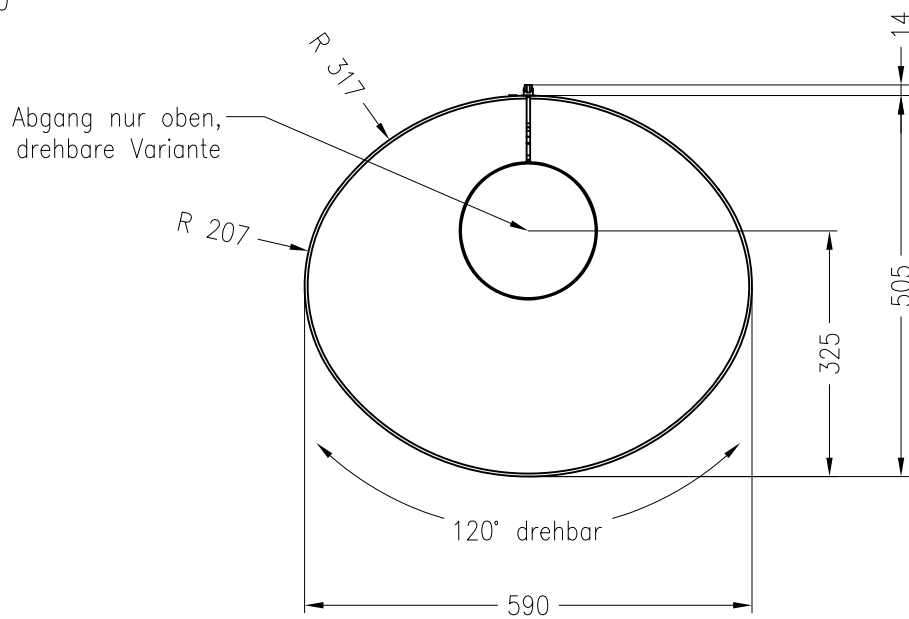
Kaminofenserie
Stand: 11/2012

Vorderansicht
M~1:20

Seitenansicht
M~1:20



Draufsicht
M~1:10



Alle Abbildungen und Zeichnungen sind urheberrechtlich geschützt.
Verwertung oder Veröffentlichung, auch einzelner Details, nur mit unserer Genehmigung.
Technische Änderungen und Irrtümer vorbehalten.

Kaminofen Sino L

feststehend, Natursteinverkleidung

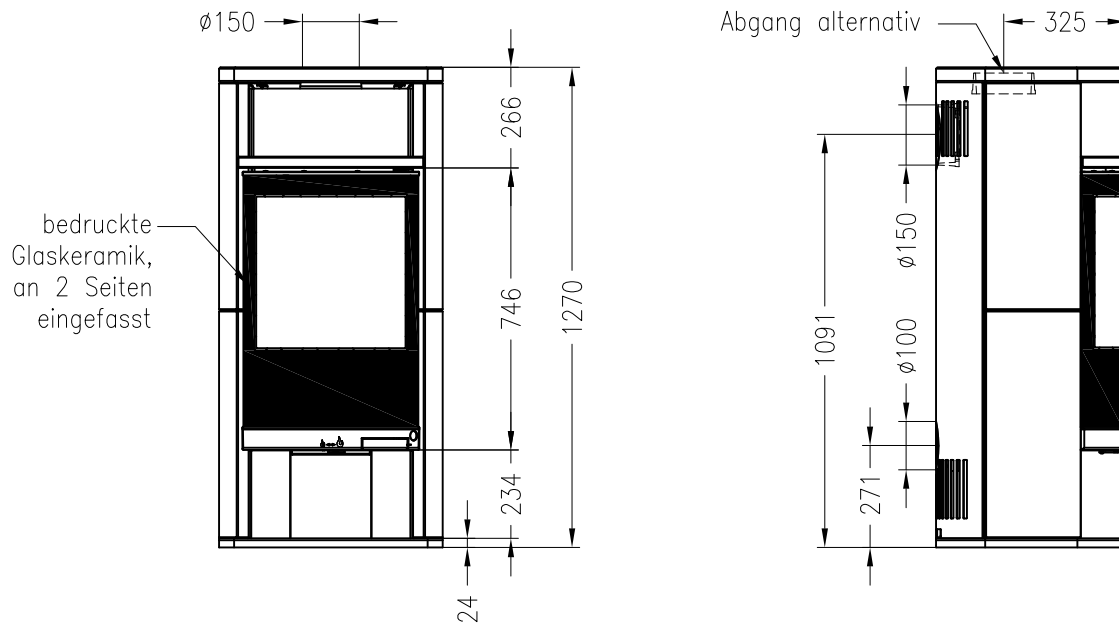


Selection

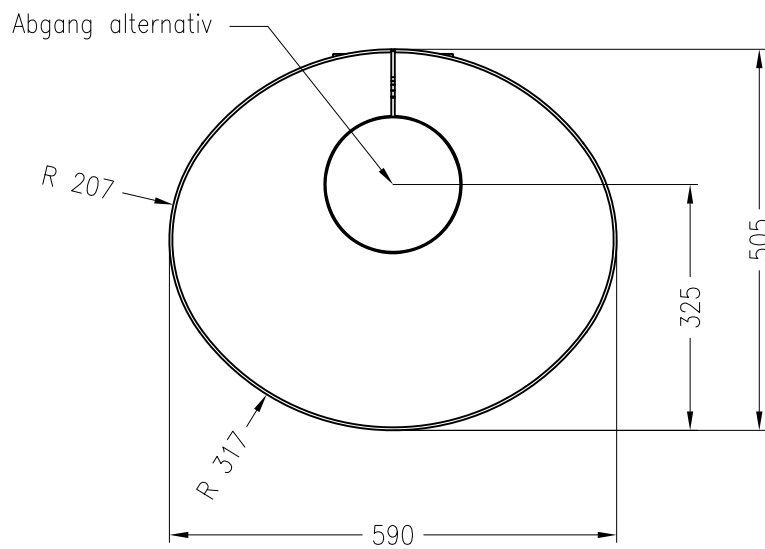
Stand: 11/2012

Vorderansicht
M~1:20

Seitenansicht
M~1:20



Draufsicht
M~1:10



Alle Abbildungen und Zeichnungen sind urheberrechtlich geschützt.
Verwertung oder Veröffentlichung, auch einzelner Details, nur mit unserer Genehmigung.
Technische Änderungen und Irrtümer vorbehalten.

Kaminofen Sino L

feststehend, Stahlausführung

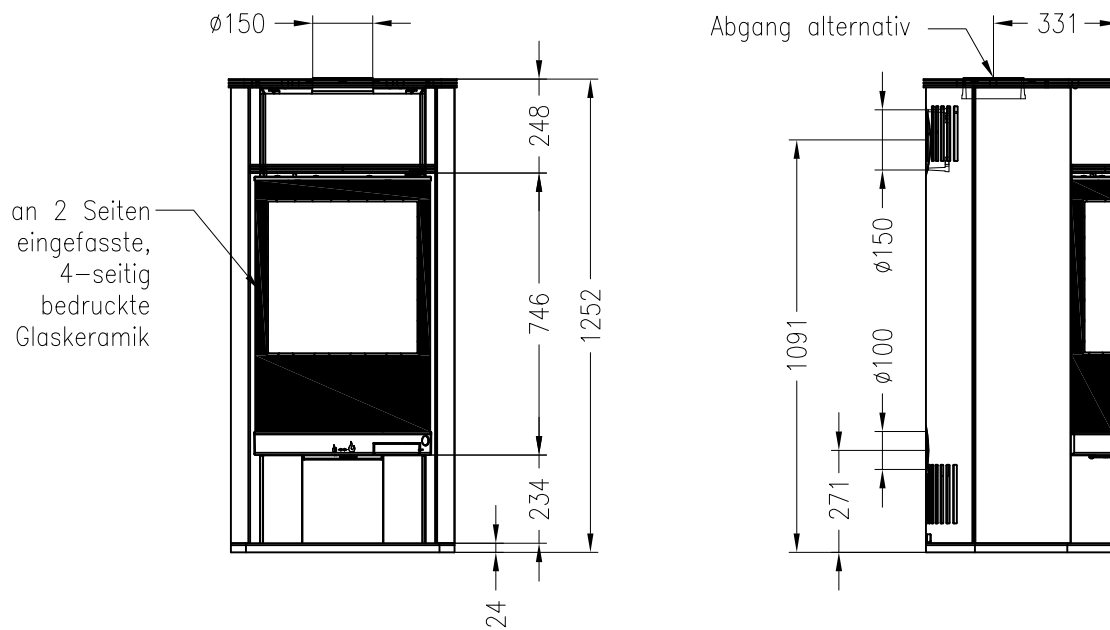


Selection

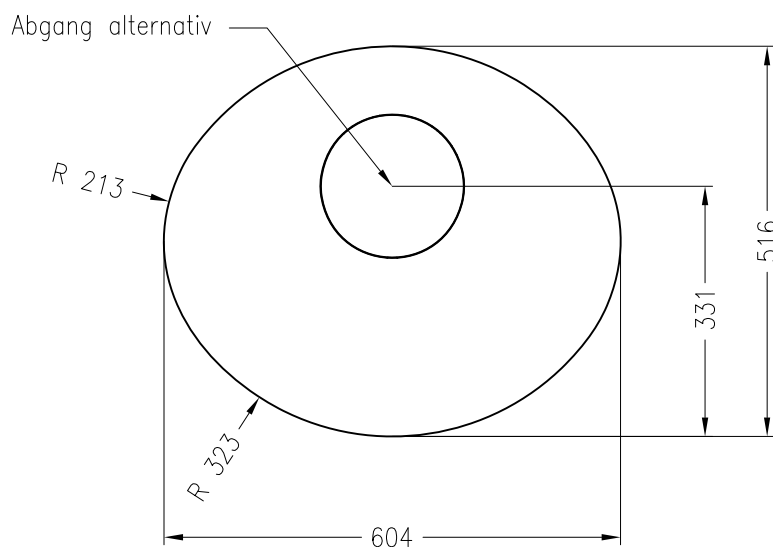
Stand: 11/2012

Vorderansicht
M~1:20

Seitenansicht
M~1:20



Draufsicht
M~1:10



Alle Abbildungen und Zeichnungen sind urheberrechtlich geschützt.
Verwertung oder Veröffentlichung, auch einzelner Details, nur mit unserer Genehmigung.
Technische Änderungen und Irrtümer vorbehalten.

Kaminofen Sino L

feststehend, Stahlverkleidung, Topplatte aus Naturstein

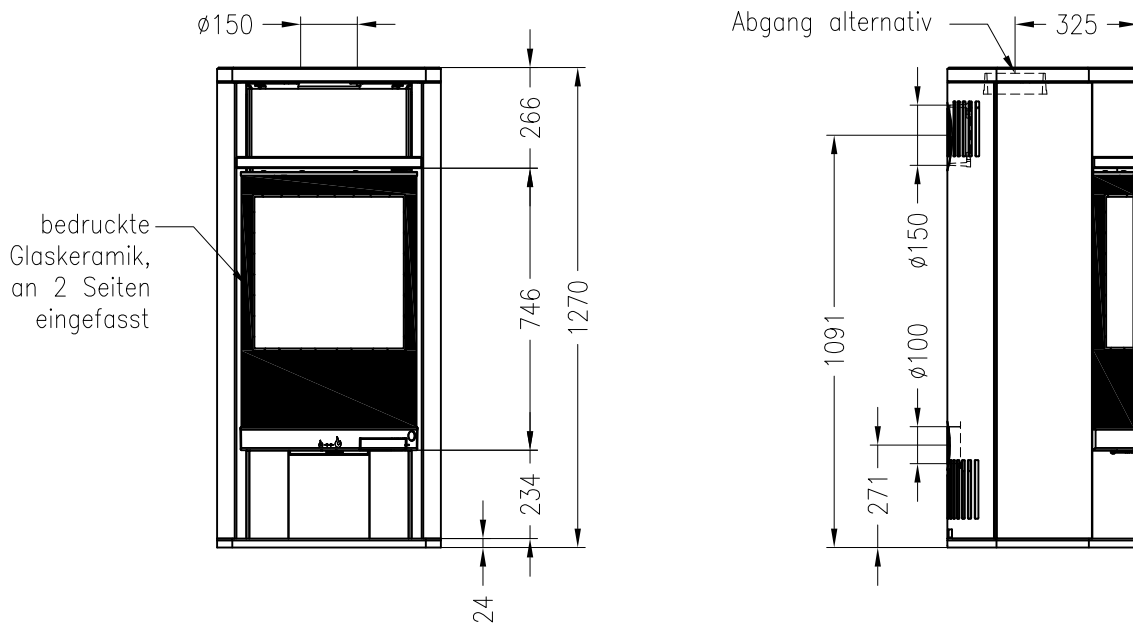


Selection

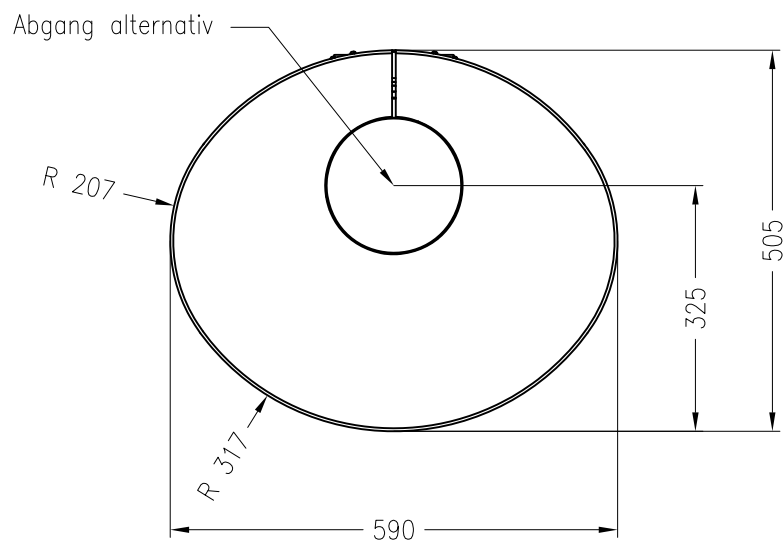
Stand: 11/2012

Vorderansicht
M~1:20

Seitenansicht
M~1:20



Draufsicht
M~1:10



Alle Abbildungen und Zeichnungen sind urheberrechtlich geschützt.
Verwertung oder Veröffentlichung, auch einzelner Details, nur mit unserer Genehmigung.
Technische Änderungen und Irrtümer vorbehalten.