

INSTALLATIEVOORSCHRIFT EN GEBRUIKERSHANDLEIDING NL/BE

INSTRUCTIONS FOR INSTALLATION AND OPERATION GB/IE

INSTALLATIONSVORSCHRIFT UND GEBRAUCHSANWEISUNG DE/AT/BE/LU/CH

INSTRUCTIONS D'INSTALLATION ET MODE D'EMPLOI FR/BE/LU/CH

NORME PER L'INSTALLAZIONE E ISTRUZIONE PER L'USO IT

MANUAL DE INSTALACIÓN Y GUÍA DEL USUARIO ES

NL 31-01

STYLE 31-01

NL 51-01

*Bewaar dit document zorgvuldig
Please retain this document carefully
Bewahren Sie dieses Dokument sorgfältig auf
Conservez soigneusement cette notice
Conservare con cura uesto manuale dell'utente
Guarde cuidadosamente esta guía para el usuario*



**DRU VERWARMING B.V.
HOLLAND**

957.891.01





INHOUD

Woord vooraf.....	2	Kleinstand.....	5
Uitpakken.....	2	Waakvlambrander.....	5
Aansluiten.....	2	Plaatsen van de mantel.....	5
Installatievoorschrift.....	2	Gebruikershandleiding.....	6
Gassoort.....	2	Ontsteken.....	6
Belangrijk.....	2	Temperatuur regelen.....	6
Algemeen.....	2	Uitschakelen.....	6
Installatie aan een wand van onbrandbaar materiaal...2		Belangrijk.....	6
De standaard geveldoorvoer.....	2	Eco control pack.....	6
Installatie van de standaard geveldoorvoer.....	2	Algemene opmerkingen.....	7
De geveldoorvoer met telescopische inlaatpijp.....	3	Onderhoud en reiniging.....	7
Installatie van de geveldoorvoer met		Verkleuring van wanden en plafonds.....	7
telescopische inlaatpijp.....	3	Eerste maal stoken.....	7
Bevestiging van de montageplaat.....	4	Extra bescherming.....	7
Installatie aan een wand van brandbaar materiaal.....	4	Afdanken.....	7
Installatie van het binnenwerk.....	4	Garantie.....	7
Aansluiting van de gastoevoer.....	4	Technische gegevens.....	8
In bedrijf stellen.....	5		

CE-VERKLARING

Door bedrijfsinterne maatregelen is gewaarborgd dat door DRU geproduceerde toestellen aan de essentiële eisen van de verordening betreffende gasverbrandingstoestellen en daarbij toegepaste normen voldoen. Deze verklaring verliest haar geldigheid als zonder schriftelijke toestemming van DRU wijzigingen aan het toestel worden aangebracht.

Product:	Gas verwarmingstoestel
Type:	NL-31-01, NL-51-01, Style 31-01
Van toepassing zijnde EG- verordening:	2016/426/EU
Toegepaste geharmoniseerde normen:	NEN-EN-613; NEN-EN-613/A1
Conformiteitsbeoordelingsinstantie:	Kiwa 0063

R.P. Zantinge
 General Manager
 Postbus 1021, 6920 BA Duiven
 Ratio 8, 6921 RW Duiven
 www.drufire.com

Woord vooraf

Geachte klant,

Vriendelijk bedankt voor de aankoop van dit DRU product. Onze producten zijn ontwikkeld en gefabriceerd volgens de hoogst mogelijke kwaliteits-, prestatie- en veiligheidseisen. Hierdoor kunt u rekenen op jarenlang probleemloos gebruiksplezier.

In dit boekje vindt u instructies voor installatie en gebruik van uw nieuwe toestel. Lees de instructies en gebruikershandleiding goed door, zodat u zich vertrouwd maakt met het toestel. Wilt u meer ondersteuning, neem dan contact op met uw leverancier.

Uitpakken

Wanneer u klaar bent met uitpakken, dient de verpakking via de reguliere weg te worden afgevoerd.

Aansluiten

Dit toestel dient te worden aangesloten door een bevoegd installateur.

INSTALLATIEVOORSCHRIFT

Gassoort

Dit toestel is bestemd voor het land en geschikt voor de gassoort dat is vermeld op de typeplaat. Controleer of de gassoort en de gasdruk ter plaatse overeenkomen met de vermelding op het typeplaatje. Houdt u aan de gasinstallatievoorschriften en eventuele plaatselijke voorschriften. Installatie en onderhoud van het toestel dienen door een professioneel gecertificeerd vakman te worden uitgevoerd welke over bewezen kennis en aantoonbare bekwaamheid beschikt. Een professionele vakman houdt rekening met alle technische aspecten zoals warmte afgifte, gasaansluiting en met verbrandingsgasafvoer vereisten. Daar waar het installatievoorschrift niet duidelijk is dient de nationale/lokale regelgeving te worden gevolgd.

Om het toestel te laten werken op butaan of propaan dient het omgebouwd te worden door een bevoegd installateur. Een ombouwset is via hem te bestellen.

Belangrijk

- Zorg ervoor dat evt. overgordijnen of andere brandbare materialen minstens 50 cm van het toestel verwijderd zijn.
- Let op! Aanraking van hete delen kan brandblaren veroorzaken!
- Het toestel dient door een erkend installateur geïnstalleerd te worden.
- Het plaatsen van een z.g. stoffilter op of onder de mantel is niet toegestaan.
- Natte kleding, handdoeken e.d. niet op de kachel te drogen hangen!

- Het toestel is ontworpen voor sfeer- en verwarmingsdoeleinden. Dit houdt in dat alle zichtbare oppervlaktes, inclusief de ruit heter dan 100 °C kunnen worden. Het is aan te bevelen altijd een afschermrooster voor het toestel te plaatsen als er kinderen, bejaarden of mindervaliden in dezelfde ruimte als het toestel aanwezig zijn. Indien regelmatig kwetsbare personen zonder toezicht in de ruimte aanwezig kunnen zijn, dient een vaste afscherming rondom het toestel te worden gemonteerd.

Algemeen

Het toestel kan zowel aan een wand van onbrandbaar materiaal (b.v. steen of beton), als aan een wand van brandbaar materiaal (b.v. hout) geïnstalleerd worden.

Installatie aan een wand van onbrandbaar materiaal (fig. 1)

Het toestel kan hangend of staand worden geïnstalleerd. Houd er rekening mee dat boven het toestel minimaal 1 meter vrij ruimte nodig is voor voldoende warmteafvoer. Als u het toestel zo laag mogelijk wilt installeren moet de afstand van het hart van de muurdoorvoerder tot aan de vloer maat F zijn.

Voor het aftekenen van de muurdoorvoering kan de montageplaat (2) als mal worden gebruikt. Om de mantel om het binnenwerk te kunnen hangen moet men rekening houden dat tussen een eventuele vensterbank en het toestel een vrije ruimte van minimaal 25 mm noodzakelijk is. De minimum benodigde vrije installatie hoogte bedraagt maat Y (tabel 1, blz. 3).

De standaard geveldoorvoer

Maak een horizontaal gat in de muur met een diameter van \varnothing 230mm (maat E) voor doorvoering van de inlaatpijp. Zorg er voor dat de muurdoorvoerder ongeveer 2° op afschot ligt.

De standaard geveldoorvoer is geschikt voor wanddiktes van 50-330 mm en de standaard verlengde doorvoer voor wanddiktes van 50-600 mm. Afhankelijk van de wanddikte

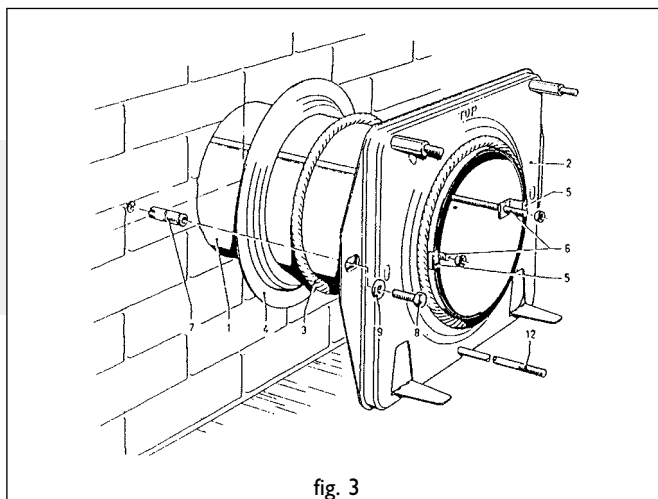


fig. 3

dienen de in- en uitlaatpijp op lengte te worden gemaakt n.l.

- lengte inlaatpijp = wanddikte + 20 mm.
- lengte uitlaatpijp = wanddikte + 70 mm.

De aan het muurrooster gemonteerde trekstangen kunnen na montage van de geveldoorvoer worden ingekort.

Installatie van de standaard geveldoorvoer (fig. 3)

Schuif de op lengte gemaakte inlaatpijp (1) door de montageplaat (2) en zorg daarbij dat de felsnaad tegenover het merkteken (45° links boven) in de montageplaat zit.

Schuif de afdichtring (3) en de muurring (4) om de inlaatpijp en let daarbij op de volgorde. (zie figuur). Neem het geheel en schuif de inlaatpijp in de muuropening. De montageplaat aandrukken tot tegen de wand. De inlaatpijp terugdrukken zodanig dat het pijp einde gelijk ligt met de omgezette rand van de montageplaat.

Plaats vanaf de buitenzijde het muurrooster met de daaraan gemonteerde trekstangen in de inlaatpijp. De trekstangen iets naar buiten buigen zodat deze licht klemmen in de inlaatpijp waardoor het rooster op z'n plaats blijft. Het merkteken "Top" boven houden bij het plaatsen van het muurrooster. Schuif de twee bevestigingsbeugels (5) over de trekstangen (6) en zorg er daarbij voor dat de bevestigingsbeugels om de omgehaalde rand van de mon-

tageplaat haken. Moeren aanbrengen op de trekstangen en handvast aandraaien. De bevestigingsbeugels op de horizontale hartlijn van de inlaatpijp plaatsen. Zie ook de merktekens in de montageplaat.

De geveldoorvoer met telescopische inlaatpijp

Deze is geschikt voor wanddiktes van 250 - 440 mm zonder inkorten van de inlaatpijpdelen. Door de pijpdelen in te korten is deze geveldoorvoer geschikt te maken voor wanddiktes van 70 tot 250 mm. De uitlaatpijp dient op lengte te worden gemaakt volgens tabel. De aan het muurrooster gemonteerde trekstangen kunnen na montage van de geveldoorvoer worden ingekort.

Indien voor wanddiktes van 70 tot 250 mm de telescopische inlaatpijp wordt toegepast dienen beide pijpdelen te worden ingekort n.l.:

- het inlaatpijpddeel aan de muurroosterzijde gelijk aan de wanddikte
- het pijpddeel aan de toestelzijde op een lengte = de wanddikte - 20 mm.

LET OP: de pijpdelen niet afknippen aan de zijde waar de bevestigingsbeugeltjes zijn aangebracht.

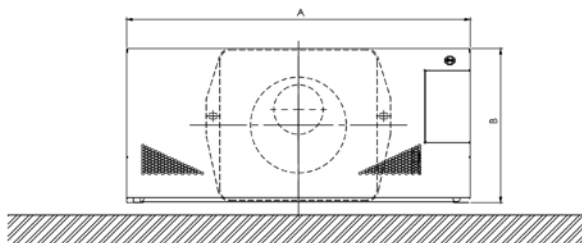


fig. 1

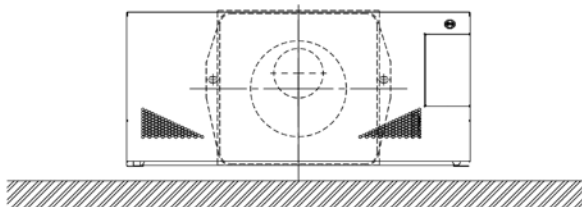
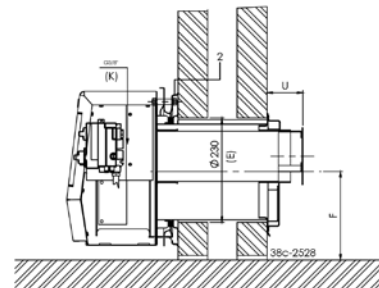
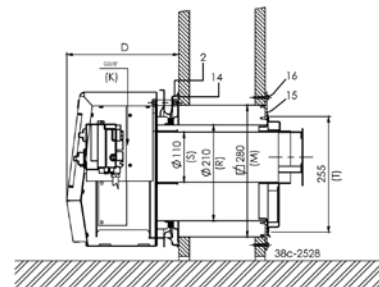


fig. 2



Type	A	B	D	E	F	K	M	R	S	T	U	Y
NL 31-01	757	339	232	ø 230	167	3/8"	□280	Ø210	Ø110	255	79	364
STYLE 31-01	805	390	230	ø 230	192	3/8"	□280	Ø210	Ø110	255	79	364
NL51-01	1228	386	289	ø 230	183	3/8"	□280	Ø210	Ø110	255	80	401

Tabel I

Installatie van de geveldoorvoer met telescopische inlaatpijp (fig. 3)

Breng het muurrooster met de daaraan gemonteerde inlaatpijphelft van buitenaf in de gemaakte muuropening met "Top" naar boven bij het plaatsen van het muurrooster. Schuif de andere helft van de inlaatpijp door de montageplaat (2) en zorg daarbij dat de ingelaste bevestigingsbeugels (5) op de horizontale hartlijn liggen (zie de merktekens in de montageplaat) en om de omgezette montageplaatrand haken.

Breng de afdichting (3) en de muurring (4) aan om de inlaatpijp helft (Zie de figuur voor de juiste volgorde). Neem het geheel en schuif de inlaatpijp helft van binnenuit door de gemaakte muuropening in het reeds aangebrachte inlaatpijp deel. Zorg daarbij dat de twee trekstangen (6) door de bevestigingsbeugels (5) steken. De montageplaat aandrukken tot tegen de wand. Breng de moeren aan op de trekstangen (6) en zet deze tegen de bevestigingsbeugels (5) handvast.

Bevestiging van de montageplaat (fig. 3)

Let op: stel de montageplaat (2) waterpas, zorg ervoor dat de inlaatpijp naar buiten toe afloopt (1cm op 1 m) en dat het muurrooster recht tegen de buitenmuur ligt. Eventueel condenswater zal dan nooit in het toestel kunnen lopen.

- Draai de moeren op de trekstangen vast.
- Zaag of knip de trekstangen af zodat deze niet buiten de bevestigingsbeugels (5) uitsteken.
- Boor het gat voor de plug / keilmoer (7).
- Breng de plug / keilmoer aan in de muur.
- Bevestig de montageplaat m.b.v. de schroef / bout (8), incl. sluitring (9).

Installatie aan een wand van brandbaar materiaal (fig. 2)

Wanneer het toestel aan een wand van brandbaar

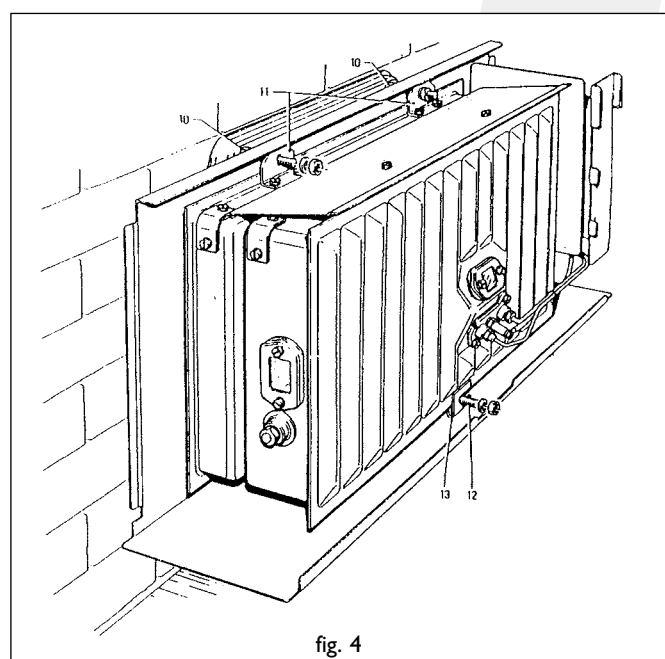


fig. 4

materiaal wordt geïnstalleerd dient de wanddoorvoer als volgt te worden uitgevoerd.

- Maak ter plaatse van de doorvoering een vierkante opening in de wand (□280mm).
- Bij samendrukbare wanden de ruimte rondom goed opvullen zodat de wand niet kan worden ingedrukt.
- De bout / schroef (8) (fig. 3) vervangen door b.v. een houtdraadbout.
- Plaats aan de kamerzijde tussen de montageplaat (2) en de wand stralingsplaat 14.
- Bevestig aan de buitenzijde van de wand m.b.v. 4 schroeven (16) siluminplaat 15.

De stralingsplaat 14 en siluminplaat 15 zijn samen verpakt en te bestellen bij uw leverancier. De montage van de muurdoorvoer is verder zoals hiervoor beschreven.

N.B. Voor de berekening van de lengte van de in- en uitlaatpijp dient ook de dikte van siluminplaat 15 te worden meegeteld.

Installatie van het binnenwerk (fig. 4)

Schuif de op lengte gemaakte uitlaatpijp in de roosteropening. Schuif de twee siliconen rubber tulen (verpakt bij het glaswolkoord) over de bouten (10) en in de gaten van de achterplaat.

Neem het binnenwerk en zet deze met de onderrand op de twee steunen van de montageplaat. Houd het binnenwerk in evenwicht en schuif de uitlaatpijp een klein stukje in de uitlaatopening van het binnenwerk ter ondersteuning. Schuif nu het binnenwerk tegen de montageplaat en zorg er daarbij voor dat de omgezette montageplaatrand in de inlaatbus op de achterzijde van het binnenwerk valt en de bouten (10) door de beugels (11) steken. Moeren en sluitringen op de bouten (10) aanbrengen en vast aandraaien tot tegen de aanslag. Daarna de draadstang (12) in de beugel (13) schuiven. Moer met sluitring op de draadstang (12) aanbrengen en aandraaien tot het binnenwerk parallel met de wand staat.

N.B. Wanneer gemakkelijk toegankelijk, b.v. op de begane grond, kan de uitlaatpijp ook van buitenaf worden aangebracht nadat de roosterbinnenplaat en de korf zijn gede-monteerd.

Aansluiting van de gastoevoer

De aansluiting is 3/8" BSP binnendraad. Indien de toevoerleiding door de achterplaat het toestel binnenkomt moet men het plaatje uitdrukken. Gebruik in de toevoerleiding een gekeurde aansluitkraan met koppeling (voor België moet deze B.G.V. gekeurd zijn). De aansluitkraan met koppeling dient buiten de mantel te worden geplaatst. Verder geldt:

- Ontlucht de toevoerleiding voordat het toestel wordt vastgekoppeld.
- De bedieningskraan mag niet verdraaid worden bij het aansluiten aan de gastoevoerleiding.
- Vermijd spanningen op de bedieningskraan en leidingen.
- Controleer de aansluitingen op gasdichtheid.

In bedrijf stellen

Het toestel is door de fabriek ingericht voor de gassoort zoals op het typeplaatje is aangegeven. Controleer of de gas voordruk en branderdruk overeenkomen met de vermelding op de typeplaat. Corrigeer indien nodig de branderdruk met behulp van de regelschroef. De regelschroef voor de branderdruk bevindt zich achter het kapje op het gasregelblok. Dit kapje kan verwijderd worden door schroef uit te draaien en de lip aan de linkerzijde met behulp van een schroevendraaier los te klikken.

De thermostaat regelt modulerend tussen „volstand” en „kleinstand” en bij een geringe warmtebehoefte in twee posities, n.l. „kleinstand” of „uit”. Hierbij blijft de waakvlam steeds branden. De kleinstand kan alleen worden gecontroleerd wanneer de kamertemperatuur hoger is dan ca. 15° C (60° F).

Kleinstand

De kleinstand is ingesteld op $\pm 20\%$ van het volverbruik. De kleinstandschroef is geheel ingedraaid en voorzien van de juiste kleinstandboring. Deze is niet instelbaar.

Waakvlambrander

De waakvlambrander heeft bij levering het juiste verbruik d.m.v. een spuitstuk dat zich in de waakvlambrander bevindt. De waakvlambrander hoeft niet te worden ingesteld.



Plaatsen van de mantel


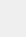
Hang de mantel aan de bovenzijde over de achterplaat (zijanten van de mantel blijven voor de achterplaat) en zorg daarbij dat de bedieningsknoppen in de daarvoor bestemde mantelopening vallen.

GEbruikersHANDLEIDING

Ontsteken

De ontsteekknop A heeft drie standen namelijk:


O stand	knop wijst naar O
Waakvlamstand	knop wijst naar 
Vol stand	knop wijst naar 

Draai de Ontsteekknop vanaf O stand linksom, tevens goed indrukken en doordraaien naar de waakvlamstand . Door het draaien aan de knop wordt de waakvlambrander door een elektrische vonk ontstoken. Als de waakvlam brandt, de knop nog ca 10 sec. ingedrukt houden en dan loslaten. De waakvlambrander is zichtbaar aan de zijkant achter het glasraam. Als de waakvlam niet in één keer ontsteekt, kan bovenstaande handeling meteen herhaald worden door met ingedrukte knop terug te draaien richting O en weer linksom richting waakvlamstand. Na het loslaten van de aansteekknop moet de waakvlam blijven branden. De aansteekknop vervolgens verder draaien naar volstand . Afhankelijk van thermostaatknop B zal de hoofdblander ontstoken worden.

Temperatuur regelen

De stand van de thermostaatknop B bepaalt de temperatuur in de kamer. Stand 6 geeft de hoogste temperatuur en stand 1 de laagste. De thermostaat regelt modulerend tussen "volstand" en "kleinstand" van de brander. De thermostaat houdt de kamer automatisch op de gewenste ingestelde temperatuur.

Uitschakelen

Draai de ontsteekknop A terug naar de Waakvlamstand (symbool ), alleen de waakvlam blijft branden. Om het toestel volledig uit te zetten drukt u vervolgens knop A in en draait hem terug naar stand O.

Belangrijk

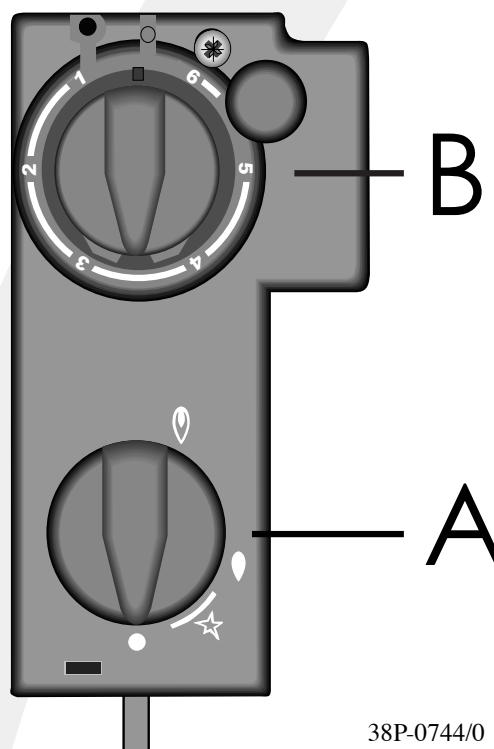
Een ingebouwde veiligheidsvergrendeling treedt in werking wanneer het toestel op „UIT" (stand O) wordt gezet. Wacht daarom **5 minuten** alvorens het toestel opnieuw te ontsteken. Probeer binnen deze tijd niet de aansteekknop in te drukken, daar deze door de veiligheidsvergrendeling geblokkeerd is. Forceer de knop niet, omdat het mechanisme dan kan worden beschadigd.

Eco control pack

Voor dit toestel is een los verkrijgbare "Eco control pack" met afstandsbediening beschikbaar. Het "Eco control pack" is nodig om het optimale uit uw toestel te halen.

Bij deze set zit een ontvanger, plaats deze in het daarvoor bestemde bakje.

Het bakje bevindt zich Onder het gasregelblok. Voorkom dat de kabels tegen de hete delen van het binnenwerk aankomen.



ALGEMENE OPMERKINGEN

Onderhoud en reiniging

Uw toestel dient eenmaal per jaar door een gekwalificeerd bedrijf te worden gecontroleerd, en waar nodig, hersteld of gereinigd. De controle en het onderhoud dient in ieder geval een goede en veilige werking van het toestel te omvatten. U kunt hiervoor gebruik maken van uw gasinstallateur of een gespecialiseerd onderhoudsbedrijf. Het verdient aanbeveling om vóór en tijdens het stookseizoen het toestel enkele malen stofvrij te maken. Bij het reinigen van de mantel geen bijtende of schurende middelen gebruiken. Lakbeschadigingen, bijvoorbeeld door het plaatsen van voorwerpen op of tegen de mantel, vallen buiten de garantie.

Let op: Bij het vervangen van het thermokoppel moet de wartel in het gasregelblok handvast gedraaid worden, waarna deze met een steeksleutel een kwartslag aangedraaid moet worden.

Verkleuring van wanden en plafonds

Bruinverkleuring is een vervelend probleem en is moeilijk op te lossen. Bruinverkleuring kan worden veroorzaakt door onder andere stofverbranding veroorzaakt door te weinig ventilatie, door het roken van sigaretten of het branden van kaarsen.

Deze problemen kunnen worden voorkomen door: Het vertrek waar het toestel zich bevind goed te ventileren. Een goede richtlijn hiervoor is (vgl. het Nederlands Bouwbesluit):

Bij nieuwbouw	: 3.24 m ³ / uur per m ² vloeroppervlak van een vertrek.
Bij bestaande bouw	: 25.20 m ² / uur voor een vertrek.

Maak zo weinig mogelijk gebruik van kaarsen en olielampjes en houd het verbrandingslontje zo kort mogelijk. Deze "sfeerbrenners" zorgen voor aanzienlijke hoeveelheden vervuilde en ongezonde roetdeeltjes in uw woning. Rook van sigaretten en sigaren bevat o.a. teerstoffen die bij verhitting eveneens op koudere en vochtige muren zullen neerslaan. Bij een nieuw gemetselde schouw of na een verbouwing wordt aanbevolen minimaal 6 weken te wachten voordat men gaat stoken, het bouwvocht moet namelijk geheel verdwenen zijn uit wanden, vloer en plafond.

Eerste maal stoken

Tijdens de eerste maal stoken kan er een onaangename geur ontstaan, die wordt veroorzaakt door het uitdampen van de lak. Dit verdwijnt na enkele uren. Daarom raden wij u aan het toestel de eerste maal op de hoogste stand te stoken terwijl u tevens het vertrek waarin de kachel staat goed ventileert.

Extra bescherming

Indien het toestel in een vertrek geïnstalleerd wordt waar jonge kinderen of hulpbehoevende mensen zonder toezicht verblijven, is het wenselijk het toestel af te schermen.

Afdanken

Indien u het toestel vervangt of verwijdert, moet u het toestel via de reguliere weg afvoeren. Voordat tot demontage wordt overgegaan eerst de aansluitkraan met koppeling dichtdraaien. De koppeling tussen aansluitkraan en toestel losdraaien. Het gehele toestel kan nu worden gedemonteerd en afgevoerd.

Garantie

De garantie op uw DRU toestel wordt verleend via uw leverancier. In geval van storingen dient u altijd met hem contact op te nemen. Uw leverancier zal DRU inschakelen indien hij dit noodzakelijk acht. De fabrieksgarantie op uw toestel bedraagt 2 jaar na datum van aankoop.

Typeaanduiding(en):		NL-31-01/Style 31-01			NL-51-01			
Type		C11			C11			
Categorie		II _{2EK3P} /II _{2E+3P} /II _{2H3P} / II _{2E3P} /I _{2ELL} /II _{2L3P} /I _{2H3P}			II _{2EK3P} /II _{2E+3P} /II _{2H3P} / II _{2E3P} /I _{2ELL} /II _{2L3P} /I _{2H3P}			
Gassoort:	Symbol	G25/ G25.3*	G20	G31	G25/ G25.3*	G20	G31	Eenheid
Indirecteverwarmingsfunctionaliteit		Nee	Nee	Nee	Nee	Nee	Nee	
Directe warmteafgifte		2,8	2,9	2,9	5,6	5,9	6,0	kW
Indirecte warmteafgifte		-	-	-	-	-	-	kW
Uitstoot bij ruimteverwarming No _x		88,8	106,4	102,6	63,7	76,0	89,5	mg/kWh _{input} (GCV)
Warmteafgifte								
Nominale warmteafgifte	P _{nom}	2,8	2,9	2,9	5,6	5,9	6,0	kW
Minimale warmteafgifte (indicatief)	P _{min}	0,8	0,8	1,0	1,4	1,5	1,9	kW
Technische gegevens								
Nominale belasting (Hs)		3,5	3,6	3,5	7,0	7,3	7,3	kW
Nominale belasting (Hi)		3,2	3,2	3,2	6,3	6,6	6,7	kW
Gasverbruik volstand		372	339	130	752	683	272	l/h
Gasverbruik kleinstand		103	94	43	196	184	90	l/h
Branderdruk volstand		17,4	13,9	25,1	12,5	9,9	17,4	mbar
Branderdruk kleinstand		0,9	0,8	2,1	0,7	0,6	1,6	mbar
Branderspuitstuk		1,45	1,45	1,00	2,25	2,25	1,55	mm
Kleinstelspuitstuk		0,65	0,65	0,50	1,00	1,00	0,80	mm
Rendementsklasse (EN613)		1	1	1	1	1	1	
Nuttig rendement (NCV)								
Nuttig rendement bij nominale warmteafgifte	η _{th,nom}	88,8	89,2	89,6	88,7	89,1	89,5	%
Nuttig rendement bij minimale warmteafgifte (indicatief)	η _{th,min}	87,9	87,8	86,9	87,0	86,8	86,9	%
Aanvullend elektriciteitsverbruik								
Bij nominale warmteafgifte	e _{l,max}	-	-	-	-	-	-	kW
Bij minimale warmteafgifte	e _{l,min}	-	-	-	-	-	-	kW
In stand-bymodus	e _{l,SB}	-	-	-	-	-	-	kW
Vermogensis voor de permanente waakvlam								
Vermogensis voor de permanente waakvlam (indien van toepassing)	P _{pilot}	-	-	-	-	-	-	kW
Energie-efficiëntie								
Energie-efficiëntie-index	EEL	89	89	90	89	89	90	
Energie-efficiëntieklasse		A	A	A	A	A	A	

Type warmteafgifte/sturing kamertemperatuur		
Eentrapswarmteafgifte, geen sturing van de kamertemperatuur		Nee
Twee of meer handmatig in te stellen trappen, geen sturing van de kamertemperatuur		Nee
Met mechanische sturing van de kamertemperatuur door thermostaat		Ja
Met elektronische sturing van de kamertemperatuur		Ja**
Met elektronische sturing van de kamertemperatuur plus dag-tijdschakelaar		Ja**
Met elektronische sturing van de kamertemperatuur plus week-tijdschakelaar		Ja**
Andere sturingsopties		
Sturing van de kamertemperatuur, met aanwezigheidsdetectie		Ja**
Sturing van de kamertemperatuur, met openraamdetectie		Ja**
Met de optie van afstandsbediening		Ja**

* Dit toestel is geschikt voor G25.3 met de samenstelling volgens NTA 8837.

**Deze functies zijn alleen van toepassing in combinatie met het los verkrijgbare Eco control pack.

CONTENTS

Foreword	10	Placing the housing.....	13
Unpacking.....	10	Operations.....	13
Connection.....	10	The low setting.....	13
Instructions for installation	10	Pilot light burner	13
Type of gas.....	10	Placing the housing.....	13
Important	10	User Manual.....	14
General	10	Ignition	14
Installing the heater against a wall of incombustible material	10	Controlling the temperature.....	14
The standard wall duct.....	10	Switching off	14
Installation of the standard exterior wall duct	10	Important	14
The exterior wall duct with telescopic inlet pipe.....	11	Eco control pack	14
Installation of the wall duct with telescopic inlet pipe.....	11	General notes	15
Fastening the mounting sheet	12	Gas safety regulations (for installation & use), 1998.....	15
Installation to a wall of inflammable material.....	12	Cleaning and Maintenance.....	15
Connection of the gas supply	12	Discoloration of walls and ceiling	15
Operations.....	13	Lighting the heater for the first time.....	15
The low setting.....	13	Extra protection.....	15
Pilot light burner	13	Disposal	15
		Guarantee	15
		Technical data	16

CE-DECLARATION

Internal precautions at the company will guarantee that appliances produced by DRU comply with the essential requirements of the regulation concerning gas combustion appliances and the standards applied for that purpose. This declaration will lose its validity if adjustments are made to the appliance, without prior written permission by DRU.

Product:	Gas-fired heating appliance
Type:	NL-31-01, NL-51-01, Style 31-01
Applicable EC regulation:	2016/426/EU
Applied harmonized standards:	NEN-EN-613; NEN-EN-613/A1
Conformity assessment agency:	Kiwa 0063

R.P. Zantinge
 General manager
 Postbus 1021, 6920 BA Duiven
 Ratio 8, 6921 RW Duiven
www.drufire.com

Foreword

Dear Customer,

We would like to thank you for buying this DRU product. Our products have been designed and produced to meet the highest possible quality, performance and safety requirements, allowing you to enjoy years of problem-free use.

In this booklet you will find instructions for the installation and use of your new appliance. Please read these instructions and the manual carefully to familiarize yourself with the appliance. If you require any further support, please do not hesitate to contact your supplier.

Unpacking

Once the heater has been unpacked, all packaging should be disposed of in the regular manner.

Connection

This appliance should be connected by a registered installer.

INSTRUCTIONS FOR INSTALLATION

Type of gas

This appliance can only be used and is only suitable for the country and the type of gas mentioned on the type identification tag. Please check that the local gas and pressure correspond with the specifications on the type identification tag. All regulations regarding gas installation, including any local regulations, must be observed at all times. Installation and maintenance of the appliance should be performed by a professional certified expert with proven knowledge and demonstrable competence in this field. A professional expert takes all technical aspects such as heat output and gas connection into account, as well as the flue gas discharge requirements. The installation manual will give you the information you need to install the appliance in such a way that it will operate properly and safely. If the installation instruction is not clear, national/local regulations must be observed.

To operate the heater on bultane or propane, it should be converted by a registered installer. A conversion set can be ordered through him.

Important

- Keep curtains and any other flammable materials at least 50cm away from the appliance.
- Caution! Touching the heater when hot can cause burns and blisters!
- The appliance should be installed and maintained by a registered installer.
- Do not install any so-called dust filter on or under the casing.

- Do not hang wet clothes and towels etc. on the heater to dry.
- The appliance was designed for atmospheric and heating purposes. This means that all visible surfaces, including the glass pane, can become hotter than 100°C. It is recommended to always place a protective grating in front of the appliance when there are children, elderly people or handicapped persons in the same room as the appliance. If it is possible that vulnerable people are regularly present in the room with no supervision, a fixed guard should be mounted around the appliance.

General

The appliance can be mounted either on a wall of incombustible material (e.g. stone or concrete) or on a wall of combustible material (e.g. wood).

Installing the heater against a wall of incombustible material (fig. 1)

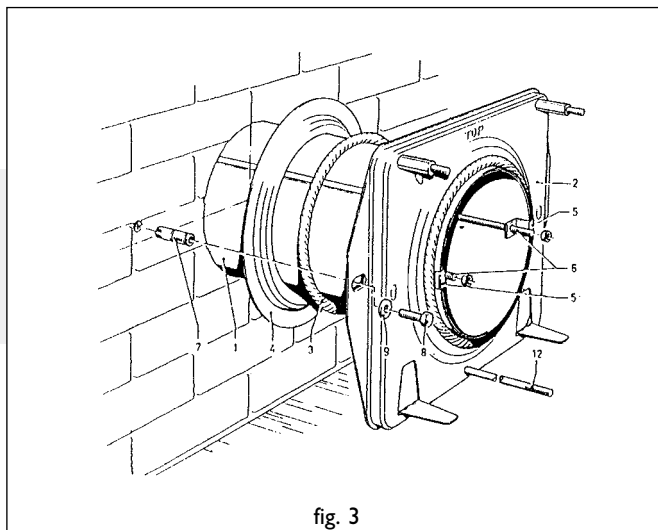
The appliance can be installed in a hanging or standing position. Allow at least 1 metre's clearance above the heater to enable sufficient heat circulation. If you want to install the appliance as low as possible, the distance from the centre of the wall duct to the floor should be dimension F (table 1, page 9).

The mounting plate (2) serves as a stencil to mark the position of the duct. To be able to hang the casing over the interior, a minimal clearance of 25 mm must be allowed between the appliance and a windowsill or suchlike. The minimum total free height for installation is dimension Y (table 1, page 9).

The standard wall duct

Drill a horizontal hole in the wall, \varnothing 230mm (E) in diameter, to take the air-supply pipe. The wall duct should slope at an angle of approx. 2°.

The standard wall duct is suitable for walls with a thickness of 50 – 330 mm and the standard extended wall duct



for walls with a thickness of 50 – 600 mm. Depending on the thickness of the wall, the inlet and outlet pipes should be made to length, i.e.:

- length inlet pipe = wall thickness + 20 mm.
- length outlet pipe = wall thickness + 70 mm.

The tension members fixed to the wall grid can be made to size after installation

Installation of the standard exterior wall duct (fig. 3)

Slide the adjusted inlet pipe (1) through the mounting sheet (2), with the turned-back edge facing the mark (45° top left) in the mounting sheet. Slide the sealing ring (3) and the wall ring (4) around the inlet pipe, paying attention to the order (see figure). Take the whole and slide the inlet pipe into the wall opening. Press the mounting sheet up to the wall. Press the inlet pipe back in such a way that the end of the pipe is level with the turned-back edge of the mounting sheet.

From the outside, bring the wall grid with its attached tension members into the inlet pipe. Bend the tension members a little outwards, so that they will jam slightly in the inlet pipe, keeping the grid in its place. Keep the mark “Top” up when placing the wall grid. Slide the two fastening clamps (5) over the tension members (6), taking care that the fastening clamps catch on the turned-back edge of the mounting sheet. Fix the screw-nuts onto the

tension members and tighten them by hand. Place the fastening clamps onto the horizontal centre line of the inlet pipe. See also the marks in the mounting sheet.

The exterior wall duct with telescopic inlet pipe

This is suitable for wall thicknesses of 250 – 440 mm without shortening the parts of the inlet pipe. By shortening the pipe’s parts, this exterior wall duct can be adapted for thicknesses of 70 – 250 mm. The outlet pipe should be adjusted. The tension members attached to the wall grid can be shortened after the wall duct has been mounted. If the telescopic inlet pipe is applied for wall thicknesses of 70 – 250 mm, both parts of the pipe should be shortened, i.e.:

- the part of the inlet pipe on the side of the wall grid equal to the thickness of the wall
- the part of the pipe on the side of the heater to a length equalling the wall thickness minus 20 mm.

CAUTION: do not cut the pipe parts on the side where the fastening clamps have been applied.

Installation of the wall duct with telescopic inlet pipe (fig. 3)

From the outside, put the wall grid, together with the attached half inlet pipe into the created wall opening, keeping “Top” up when placing the wall grid. Slide the

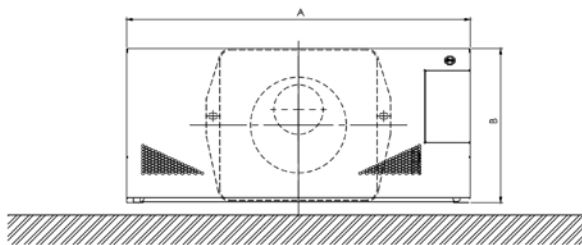


fig. 1

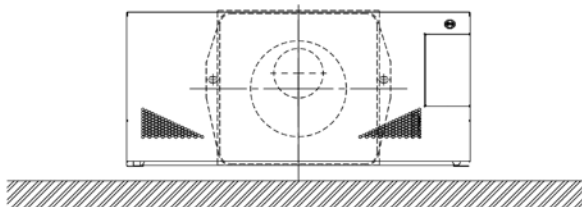
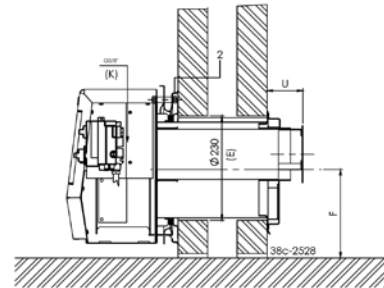
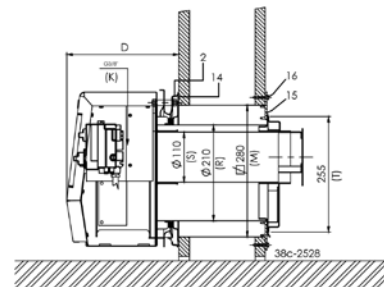


fig. 2



Type	A	B	D	E	F	K	M	R	S	T	U	Y
NL 31-01	757	339	232	ø 230	167	3/8"	□280	Ø210	Ø110	255	79	364
STYLE 31-01	805	390	230	ø 230	192	3/8"	□280	Ø210	Ø110	255	79	364
NL 51-01	1228	386	289	ø 230	183	3/8"	□280	Ø210	Ø110	255	80	401

Table I

other half of the inlet pipe through the mounting sheet (2), making sure that the inserted fastening clamps (5) lie on the horizontal centre line (see the marks in the mounting sheet). They should catch on the turned-back edge of the mounting sheet.

Attach the sealing ring (3) and the wall ring (4) to the half inlet pipe (see figure for the correct order). Take the whole and, from the inside, slide the half inlet pipe through the created wall opening into the part of the inlet pipe already mounted. While doing so, make sure the two tension members (6) stick through the fastening clamps. Press the mounting sheet up to the wall. Apply the screw-nuts onto the tension members (6) and tighten them by hand against the fastening clamps (5).

Fastening the mounting sheet (fig. 3)

Caution: Level the mounting sheet, make sure that the inlet pipe goes down towards the outside. (1 cm to 1 m) and that the wall grid lies straight against the exterior wall. Then, any condensation will never get into the heater because of the downwards flow of the pipe.

- Now tighten the screw nuts on the tension members
- Saw or cut the tension members so that they do not stick out from the fastening clamps (5).
- Drill the hole for the key bolt (7).
- Attach the key bolt and attach the mounting sheet using the bolt (8) and washer (9).

Installation to a wall of inflammable material (fig. 2)

When the appliance is installed to a wall of flammable material, the wall duct should be executed as follows.

- On the spot of the duct, create a square opening in the wall (□ 280 mm).
- In the case of compressible walls, fill up the space all round the opening well, so that the wall cannot be crushed.
- In addition, replace the bolt (8) (fig 3) by e.g. a wood screwed bolt.
- On the room side, put the heat shield (14) between the mounting sheet (2) and the wall.
- On the outside of the wall, using 4 screws (16), attach siluminplate (15).

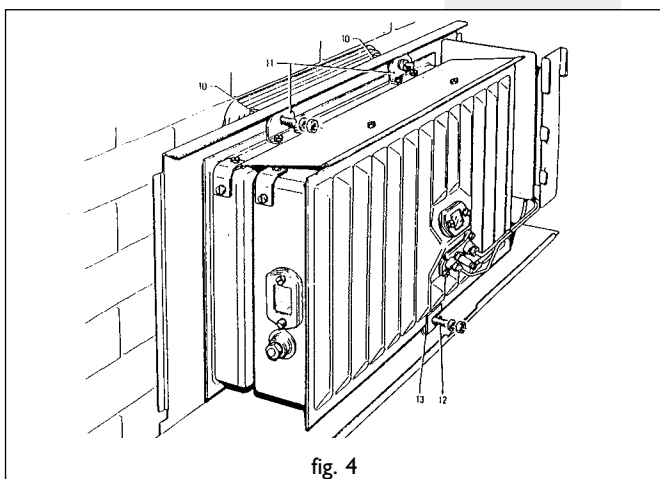


fig. 4

The heat shield (14) and the silumin plate (15) are packed together and are available from your dealer. Assembling the wall duct is otherwise the same as previously described.

N.B. To calculate the length of the inlet and outlet pipe, the thickness of siluminplate (15) should be included.

Installation of the interior (fig.4)

Slide the adjusted outlet pipe into the grid opening. Slide the two Silicon Rubber Tullies (packed with the glass silk rope) over the bolts (10) and into the holes of the back plate.

This prevents possible dirt and deposit from settling onto the wall. Take the interior and put it with the bottom edge on the two supports of the mounting sheet. Keep the interior balanced and slide the outlet pipe a little bit into the outlet opening of the interior for support. Now slide the interior against the mounting sheet, taking care that the turned-back edge of the mounting sheet fits into the inlet bush on the back side of the interior and that the bolts (10) stick through the clamps (11). Attach screw nuts and washers to the bolts (10) and tighten closely up to the stop. Then slide the screw spindle (12) into the clamp (13). Fix the screw nut and washer to the screw spindle (12) and tighten until the interior is standing parallel to the wall.

N.B. If easy accessible, e.g. on the ground floor, the outlet pipe can also be mounted from the outside after the grid interior sheet and the basket have been disassembled.

Connection of the gas supply

The connection has a 3/8" BSP inside thread. If the supply pipe enters the appliance through the back plate, press out the disc in the plate. An approved connecting tap with coupling should be used in the supply pipe (For Belgium this should be B.G.V. approved). The connecting tap with coupling should be fitted outside the casing. Furthermore:

- Expel all air from the supply pipes/hoses before coupling to the appliance.
- Do not turn the coupling tap when connecting it to the gas supply.
- Avoid any pressure on the control tap and pipes.
- Check that all connections are gastight.

Operations

The manufacturer has made the appliance suitable for the type of gas as indicated on the type identification tag. Check that the gas pre-pressure and burner pressure correspond with what is stated on the type plate. If necessary, use the control screw to correct the burner pressure. The control screw for burner pressure is located behind the cover on the gas control. This cover can be removed by removing the screw and clicking loose the lip on the left side by means of a screwdriver. The thermostat regulates modulatingly between "full power setting" and "low power setting" and, when little heat is required, in two settings, i.e. "low" or "off". In this situation, the pilot light keeps burning. The "low" setting can only be checked when the room temperature is higher than $\pm 15^{\circ}\text{C}$ (60°F).

The low setting

The low setting has been adjusted to $\pm 20\%$ of the full consumption. The low setting screw has been fully tightened and is supplied with the correct low setting bore. This is not adjustable.

Pilot light burner

Upon delivery, the pilot light burner has the correct consumption by means of a nozzle inside the pilot light burner. The pilot light burner needs no adjustment.

Placing the housing

Hang the top of the casing over the back plate (the sides of the casing remain in front of the back plate) and ensure that the control buttons drop into the appropriate recess in the casing.

USER MANUAL

Ignition

Ignition button A has three positions, i.e.:

- position button points to ○
- Pilot burner position button points to ◐
- Full position button points to ◑

Turn the ignition button to the left from position ○, press down firmly as well and keep turning to the pilot burner position ◐. By turning the button, the pilot burner is ignited by means of an electrical spark. When the pilot burner burns, keep pressing down the button for approx. 10 sec. and then let go. The pilot burner is visible from the side, behind the glass window. If the pilot burner does not ignite at once, the above-mentioned action can be repeated immediately by turning the pressed down button back towards ○ and then left again towards the pilot burner position. After letting go of the ignition button, the pilot burner should continue to burn. Then turn the ignition button further towards the full position ◑. Depending on thermostat button B, the main burner will be ignited.

Controlling the temperature

The position of thermostat button B determines the temperature in the room. Position 6 provides the highest temperature, position 1 the lowest. The thermostat controls the burner by modulating between “full position” and “low position” of the burner. The thermostat will automatically keep the room at the required set temperature.

Switching off

Turn ignition button A back to the Pilot Burner position (◐ symbol), only the pilot burner will continue to burn. In order to switch off the appliance fully, you must press down button A and turn it back to position ○.

Important

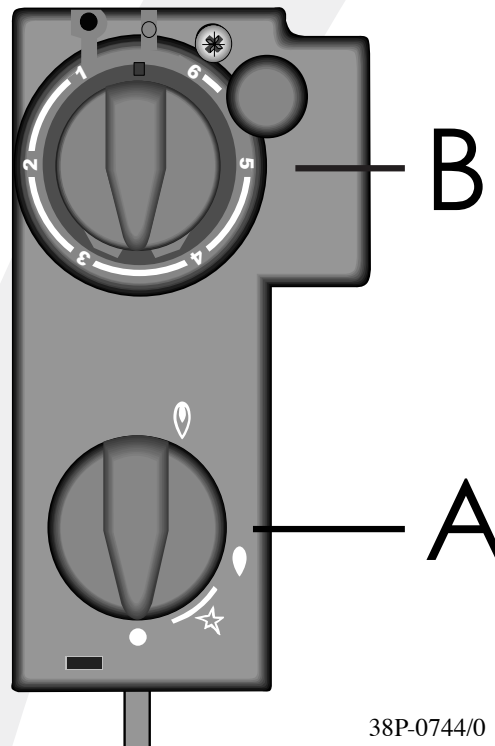
An incorporated safety lock will be activated if the appliance is set to the „OFF” (○) position. Therefore, wait **5 minutes** before re-igniting the appliance. Do not try to press down the ignition button during this time, as it is locked by means of the safety lock. Do not force the button, because the mechanism could get damaged.

Eco control pack

It is possible to order a separately available “Eco control pack” with remote control. The “Eco control pack” is needed to get the best out of your appliance.

This set has a receiver that must be placed in the tray specifically intended for this purpose.

The tray is located under the gas control. Prevent cables from making contact with hot internal components.



GENERAL NOTES

Gas Safety Regulations (for installation & use) 1998

In your own interest and that of safety, it is law that all gas appliances are installed by competent persons in accordance with the above regulations. Failure to install appliances correctly could lead to prosecution.

NB: The Confederation of Registered Gas Installers, whose members are identified by the emblem shown here, are all required to work to the recognised standards.



Cleaning and Maintenance

The appliance should be inspected once a year by a qualified company, and cleaned and/or repaired as necessary. The inspection and maintenance must at least ensure that the appliance is working correctly and safely. This can be done by your own gas installer or a specialised maintenance company. You are recommended to free the heater of dust before and occasionally during the heating season. Do not use abrasives when cleaning the heater. Damage to the casing varnish, caused by anything being put on the appliance, is not covered by the guarantee.

NB: When replacing the pilot light burner, the coupling nut in the gas control block should first be tightened by hand and then tightened a quarter-turn with an open-ended spanner.

Discoloration of walls and ceiling

Brown discoloration is an annoying problem, which is difficult to solve. It can be caused by dust burning as a result of poor ventilation, for example, or by cigarette smoke or candles.

These problems can be avoided by ensuring that the room the heater is in is properly ventilated. A good guideline for ventilation is:

New buildings	: 3.24 m ³ / hour per m ² floor surface of the room.
Existing buildings	: 25.20 m ² / hour for a room.

Use candles and oil lamps as little as possible, keeping the wick as short as possible. While they enhance the atmosphere, candles and oil lamps also cause the formation of large quantities of unhealthy soot particles in your home. Cigarette and cigar smoke contains tar, which upon heating will precipitate on cold or damp walls. If you have a newly cemented chimney or have had any other reconstructions / renovations done, you are advised to wait at least 6 weeks before lighting your fire, to allow the walls, floor and ceiling to dry out completely.

Lighting the heater for the first time

There can be an unpleasant smell when you light the heater for the first time. This is caused by the varnish evaporating and will disappear after a few hours. We therefore advise you, on initial use, to heat the appliance at the highest setting while ventilating the room it is installed in well.

Extra protection

This heater meets the normal safety standards regarding surface temperatures, but physical contact with heated surfaces should be avoided where possible. An additional guard is recommended to protect young children and elderly, infirmed or handicapped people.

Disposal

When replacing or otherwise removing the appliance, it should be disposed of in compliance with current regulations.

Shut off the connecting tap with coupling before commencing disassembly. Undo the coupling between the connecting tap and the appliance. The whole appliance can now be disassembled and removed.

Guarantee

The warranty for your DRU appliance will be provided by your supplier. In case of malfunctions, you should always contact him. Your supplier will contact DRU if he feels this is necessary. The factory warranty for your appliance is valid for 2 years after date of purchase.

Type		C11			C11			
Category		II _{2EK3P} /II _{2E+3P} /II _{2H3P} / II _{2E3P} /II _{2ELL} /II _{2L3P} /II _{2H3P}			II _{2EK3P} /II _{2E+3P} /II _{2H3P} / II _{2E3P} /II _{2ELL} /II _{2L3P} /II _{2H3P}			
Gastype:	Symbol	G25/ G25.3*	G20	G31	G25/ G25.3*	G20	G31	Unit
Indirect heating functionality		No	No	No	No	No	No	
Direct heat output		2,8	2,9	2,9	5,6	5,9	6,0	kW
Indirect heat output		-	-	-	-	-	-	kW
Space heating emissions NO _x		88,8	106,4	102,6	63,7	76,0	89,5	mg/kWh _{input} (GCV)
Heat output								
Nominal heat output	P _{nom}	2,8	2,9	2,9	5,6	5,9	6,0	kW
Minimum heat output (indicative)	P _{min}	0,8	0,8	1,0	1,4	1,5	1,9	kW
Technical data								
Nominal heat input (Hs)		3,5	3,6	3,5	7,0	7,3	7,3	kW
Nominal heat input (Hi)		3,2	3,2	3,2	6,3	6,6	6,7	kW
Consumption max		372	339	130	752	683	272	l/h
Consumption min		103	94	43	196	184	90	l/h
Burner pressure max		17,4	13,9	25,1	12,5	9,9	17,4	mbar
Burner pressure min		0,9	0,8	2,1	0,7	0,6	1,6	mbar
Main burner injector		1,45	1,45	1,00	2,25	2,25	1,55	mm
Low setting injector		0,65	0,65	0,50	1,00	1,00	0,80	mm
Efficiency class (EN613)		1	1	1	1	1	1	
Useful efficiency (NCV)								
Useful efficiency at nominal heat output	η _{th, nom}	88,8	89,2	89,6	88,7	89,1	89,5	%
Useful efficiency at minimum heat output (indicative)	η _{th, min}	87,9	87,8	86,9	87,0	86,8	86,9	%
Auxiliary electricity consumption								
At nominal heat output	e _{l, max}	-	-	-	-	-	-	kW
At nominal heat output	e _{l, min}	-	-	-	-	-	-	kW
In standby mode	e _{l, SB}	-	-	-	-	-	-	kW
Permanent pilot flame power requirement								
Pilot flame power requirement (if applicable)	P _{pilot}	-	-	-	-	-	-	kW
Energy efficiency								
Energy efficiency index	EEI	89	89	90	89	89	90	
Energy efficiency class		A	A	A	A	A	A	

Type of heat output / room temperature control		
Single stage heat output, no room temperature control		No
Two or more manual stages, no room temperature control		No
With mechanic thermostat room temperature control		Yes
With electronic room temperature control		Yes**
With electronic room temperature control plus day timer		Yes**
With electronic room temperature control plus week timer		Yes**
Other control options (multiple selections possible)		
Room temperature control, with presence detection		Yes**
Room temperature control, with open window detection		Yes**
With distance controle option		Yes**

* This appliance is suitable for G25.3 with the composition according NTA 8837.

**These functions only apply in combination with the separately available "Eco control pack".

INHALT

Einige kurze Worte	18	Kleinstand.....	21
Auspacken	18	Zündflammenbrenner.....	21
Anschluss.....	18	Anbringen des Mantels.....	21
Installationsvorschrift	18	Bedienungsanleitung.....	22
Gassorte.....	18	Zündung.....	22
Wichtig	18	Temperatur regeln.....	22
Allgemein.....	18	Zündflammenstand.....	22
Installation an eine Wand von nicht brennbarem		Ausschalten.....	22
Material	18	Wichtiger hinweis	22
Giebeldurchfuhr in Standardausfuhrung.....	18	Eco control pack	22
Installation der Standard Giebeldurchfuhrung	19	Allgemeine Bemerkungen.....	23
Giebeldurchfuhrung mit Teleskopeinlassrohr.....	19	Wartung und Reinigung.....	23
Installation der Giebeldurchfuhrung mit		Verfärbung von Wänden und Decken	23
Teleskopeinlassrohr	19	Zum ersten Mal heizen.....	23
Befestigung der Montageplatte.....	20	Extra Schutz.....	23
Installation der Innenausruistung.....	20	Entsorgen	23
Anschluss der Gaszuleitung.....	20	Garantie.....	23
Inbetriebnahme	21	Technischen Daten	24

CE-ERKLÄRUNG

Durch firmeninterne Maßnahmen ist gewährleistet, dass von DRU produzierte Geräte die grundlegenden Anforderungen der Verordnung in Bezug auf Geräte zur Verbrennung gasförmiger Brennstoffe und die dabei angewandten Normen erfüllen. Diese Erklärung verliert ihre Gültigkeit, wenn ohne vorherige schriftliche Genehmigung der DRU irgendwelche Änderungen am Gerät vorgenommen werden.

Produkt:	Gasheizgerät
Typ:	NL-31-01, NL-51-01, Style 31-01
Anwendbare EG-Verordnung:	2016/426/EU
Zugrunde liegende harmonisierte Normen:	NEN-EN-613; NEN-EN-613/A1
Konformitätsbewertungsstelle:	Kiwa 0063

R.P. Zantinge
 Generaldirektor
 Postbus 1021, NL-6920 BA Duiven
 Ratio 8, NL-6921 RW Duiven
 www.drufire.com

Einige kurze Worte

Sehr geehrter Kunde,

Herzlichen Dank für den Kauf dieses DRU Produktes. Unsere Produkte sind nach den höchst möglichen Qualitäts- Leistungs- und Sicherheitsanforderungen entwickelt und fabriziert. Hierdurch haben Sie jahrelanges, problemloses Gebrauchsvergnügen.

In diesem Buch finden Sie Instruktionen zur Installation und zum Gebrauch Ihres neuen Gerät. Lesen Sie die Instruktionen und die Gebrauchsanleitung gut nach, so daß Sie sich mit dem Gerät vertraut machen können. Möchten Sie mehr Unterstützung haben, nehmen Sie dann Kontakt mit Ihrem Lieferanten auf.

Auspacken

Nach dem Auspacken muss die Verpackung auf dem regulären Weg entsorgt werden.

Anschluss

Dieses Gerät muß von einem zugelassenen Installateur angeschlossen werden.

INSTALLATIONSVORSCHRIFT

Gassorte

Dieses Gerät ist bestimmt und geeignet für die auf der Typenplatte genannten Land und Gassorte. Kontrollieren Sie, ob die örtliche Gassorte und der Gasdruck mit dem der Typenplatte übereinstimmt. Halten Sie sich an die Gasinstallationsvorschriften und eventuelle örtliche Vorschriften. Die Installation und Wartung des Geräts müssen von einem professionellen und zertifizierten Fachmann ausgeführt werden, der über fundierte Kenntnisse und nachweisliche Kompetenzen verfügt. Ein professioneller Fachmann berücksichtigt alle technischen Aspekte wie Wärmeleistung, Gasanschluss und die Anforderungen an die Abgasabfuhr. Die Installationsanleitung enthält die Informationen, die Sie benötigen, um das Gerät so zu installieren, dass es reibungslos und sicher funktioniert. Dort, wo die Installationsanleitung nicht deutlich ist, sind die nationalen/lokalen Vorschriften einzuhalten.

Um das Gerät auf Butan oder Propan arbeiten zu lassen, muss es von einem anerkannten Installateur umgebaut werden. Ein Umbausatz kann bei ihm bestellt werden.

Wichtig

- Sorgen Sie dafür, dass Gardinen und andere brennbare Materialien mindestens 50 cm vom Gerät entfernt sind.
- Achtung! Anfassen von heißen Teilen kann Brandblasen verursachen!
- Das Gerät muss von einem anerkannten Installateur installiert und gewartet werden.

- Das Anbringen eines sogenannten Staubfilters auf oder unter dem Mantel ist nicht erlaubt.
- Nasse Kleidung, Handtücher u. Ä. Nicht zum Trocknen über den Ofen hängen.
- Das Gerät wurde entworfen, um eine gemütliche Atmosphäre schaffen und um zu heizen. Das bedeutet, dass alle sichtbaren Oberflächen, einschließlich der Scheibe, heißer als 100°C werden können. Es wird empfohlen, immer ein Schutzgitter vor das Gerät zu stellen, wenn sich Kinder, Senioren oder Körperbehinderte im selben Raum wie das Gerät befinden. Wenn regelmäßig schutzbedürftige Personen ohne Aufsicht in dem Raum anwesend sein können, muss eine feste Abschirmung rundum das Gerät angebracht werden.

Allgemein

Das Gerät kann sowohl an eine Wand von nicht brennbarem Material (z. B. Stein oder Beton), als auch an eine Wand von brennbarem Material (z. B. Holz) installiert werden.

Installation an eine Wand von nicht brennbarem Material (Bild 1)

Das Gerät kann hängend oder stehend installiert werden. Beachten Sie bitte, daß über dem Gerät minimal 1 Meter freier Raum für eine ausreichende Wärmeabfuhr benötigt wird. Wenn Sie das Gerät so niedrig wie möglich installieren wollen, muß der Abstand vom Mittelpunkt der Mauerdurchfuhr bis an den Fußboden Maß F sein. (Tabelle 1, S. 15).

Zum Abzeichnen der Mauerdurchfuhr kann die Montageplatte (2) als Schablone gebraucht werden. Um den Mantel um die Innenteile hängen zu können, muß man daran denken, daß zwischen einer eventuellen Fensterbank und dem Gerät ein freier Raum von minimal 25 mm nötig ist. Die minimal freie Installationshöhe beträgt Maß Y (Tabelle 1, S.15).

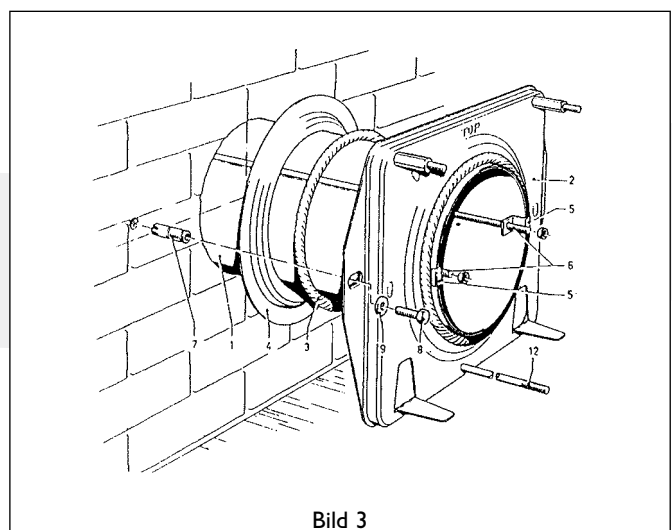


Bild 3

Giebeldurchfuhr in Standardausfuhrung

Machen Sie ein horizontales Loch mit einem Durchmesser von $\varnothing 230$ mm (E) zum Durchfuhren des Einlaßrohrs in die Mauer. Sorgen Sie bitte dafur, daB die Mauerdurchfuhr eine Neigung von ungefahr 2° hat.

Die Standard Giebeldurchfuhrung ist fur Wande von 50-330 mm und die Standardverlangerte Durchfuhrung fur Wandstarcken von 50-600 mm. Abhangig von der Wandstarcke muss das Ein- und Auslassrohr auf Lange gesagt werden, namlich:

- Lange Einlassrohr = Wandstarcke + 20 mm
- Lange Auslassrohr = Wandstarcke + 70 mm

Die an den Mauerrost montierten Ziehstangen konnen nach der Montage auf Lange gesagt werden.

Installation der Standard Giebeldurchfuhrung (Bild 3)

Schieben Sie das auf Lange gesagte Einlassrohr (1) durch die Montageplatte (2) und sorgen Sie dafur, dass sich die Falznaht gegenuber der Markierung (45 links oben) in der Montageplatte befindet. Schieben Sie den Dichtungsring (3) in den Mauerring (4) um das Einlassrohr und achten Sie dabei auf die richtige Reihenfolge. (siehe Figur). Schieben Sie danach alles in die Maueroffnung. Die Montageplatte bis an die Wand andrucken. Das Einlassrohr zuruckdrucken, und zwar so, dass das Rohrende mit dem umgebogenen Rand der Montageplatte gleich liegt.

Bringen Sie von der Aussenseite aus den Mauerrost mit den daran montierten Ziehstangen in das Einlassrohr. Die Ziehstangen etwas nach aussen biegen, so dass diese leicht im Einlassrohr festklemmen, wodurch der Rost auf seinem Platz bleibt. Die Markierung "Top" beim Anbringen des Mauerrostes oben halten. Schieben Sie die zwei Befestigungsbuigel (5) uber die Ziehstangen (6) und sorgen Sie dafur, dass die Befestigungsbuigel um den umgebogenen Rand der Montageplatte haken. Schrauben auf den Ziehstangen anbringen und handfest anziehen. Die Befestigungsbuigel auf der horizontalen Mittellinie des Einlassrohres anbringen. Siehe auch die Markierungen in der Montageplatte.

Giebeldurchfuhrung mit Teleskopeinlassrohr

Diese ist fur Wandstarcken von 250 – 440 mm ohne Verkuerzen der Einlassrohrteile geeignet. Wenn Sie die Rohrteile verkuerzen, ist diese Giebeldurchfuhrung fur Wandstarcken von 70 bis 250 mm geeignet. Das Auslassrohr muss auf Lange gesagt werden (siehe Tabelle). Die an den Mauerrost montierten Ziehstangen konnen nach Montage der Giebeldurchfuhrung gekuerzt werden. Falls fur Wandstarcken von 70 bis 250 mm das Teleskopeinlassrohr gebraucht wird, mussen beide Rohrteile gekuerzt werden, namlich:

- das Einlassrohr an der Mauerrostseite gleich der Wanddicke
- der Rohrteil an der Gerateseite, auf eine Lange gleich der Wanddicke -20 mm

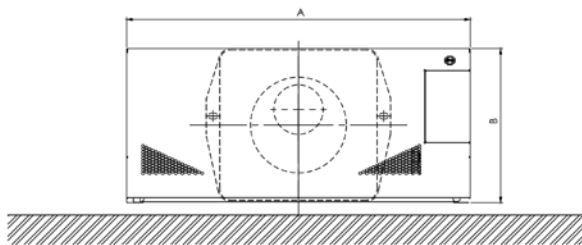


fig. 1

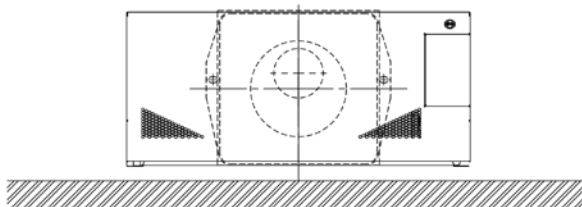
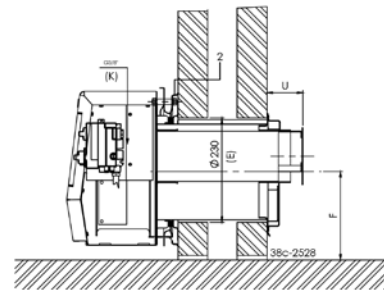
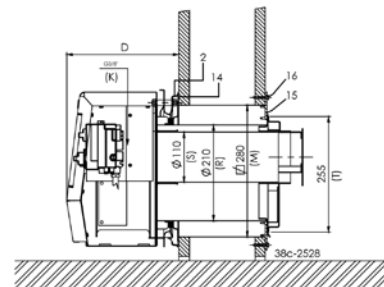


fig. 2



Type	A	B	D	E	F	K	M	R	S	T	U	Y
NL 31-01	757	339	232	$\varnothing 230$	167	3/8"	$\square 280$	$\varnothing 210$	$\varnothing 110$	255	79	364
STYLE 31-01	805	390	230	$\varnothing 230$	192	3/8"	$\square 280$	$\varnothing 210$	$\varnothing 110$	255	79	364
NL 51-01	1228	386	289	$\varnothing 230$	183	3/8"	$\square 280$	$\varnothing 210$	$\varnothing 110$	255	80	401

Tabelle I

Achtung: Die Rohrteile nicht an der Seite abschneiden, an der die Befestigungsbügel angebracht sind.

Installation der Giebeldurchführung mit Teleskopeinlassrohr (Bild 3)

Bringen Sie den Mauerrost und die daran montierte Einlassrohrhälfte von aussen in die gemachte Maueröffnung, beim Anbringen des Mauerrostes muss "Top" nach oben weisen. Schieben Sie die andere Hälfte des Einlassrohrs durch die Montageplatte (2) und sorgen Sie dafür, dass die eingelassenen Befestigungsbügel (5) auf der horizontalen Mittellinie liegen (siehe Markierung in der Montageplatte) und um die umgesetzte Montageplatte haken.

Bringen Sie den Dichtungsring (3) und den Mauerring (4) an der Hälfte des Einlassrohrs an (siehe Zeichng. 2 für die richtige Reihenfolge). Nehmen Sie das Ganze und schieben Sie die Einlassrohrhälfte von innen durch die gemachte Maueröffnung in das bereits angebrachte Einlassrohrteil. Sorgen Sie dafür, dass die zwei Ziehstangen (6) durch die Befestigungsbügel (5) gesteckt werden. Die Montageplatte bis zur Wand andrücken. Bringen Sie die Muttern an den Ziehstangen an (6) und setzen Sie diese handfest an die Befestigungsbügel.

Befestigung der Montageplatte (Bild 3)

Achtung: Stellen Sie die Montageplatte (2) mit der Wasserwaage waagrecht, sorgen Sie dafür, dass das Einlassrohr nach aussen hin abläuft (1 cm auf 1 m) und der Mauerrost gerade an der Aussenmauer liegt. Eventuelles Kondenswasser wird auf diese Weise nicht vom Rohr in den Ofen laufen können.

- Drehen Sie nun die Muttern an den Ziehstangen fest
- sägen oder schneiden Sie die Ziehstangen ab, sodass diese nicht aus den Befestigungsbügeln herausstehen (5).
- Bohren Sie das Loch für die Keilmutter (7).
- Bringen Sie die Keilmutter an
- befestigen Sie die Montageplatte mit z. B. Bolzen (8) und Verschlussring (9).

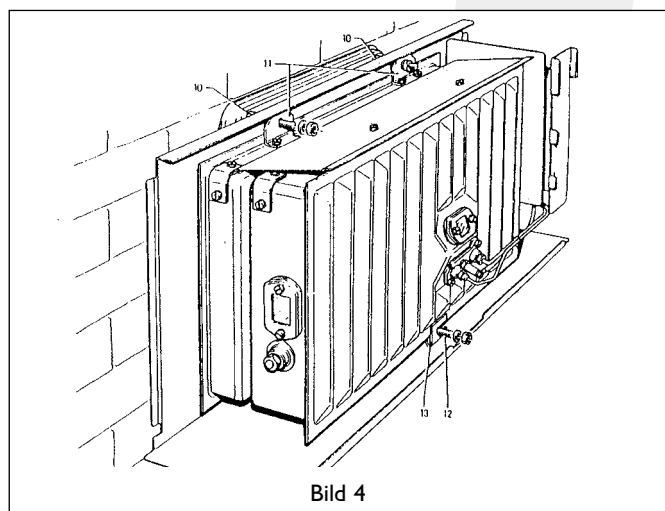


Bild 4

Installation an eine Wand von brennbarem Material (Bild 2)

Wenn das Gerät an eine Wand von brennbarem Material installiert wird, muss die Wanddurchführung folgendermassen ausgeführt werden.

- Machen Sie an der Stelle der Durchführung eine viereckige Öffnung in die Wand (Abmessung M).
- Bei Wänden, die man zusammendrücken kann, den Raum rundherum gut auffüllen, sodass die Wand nicht eingedrückt werden kann.
- Die Keilmutter (8) (fig 3) durch z. B. Einen Gewindebolzen für Holz ersetzen.
- Bringen Sie an der Zimmerseite zwischen der Montageplatte (2) und der Wand die Strahlen-Schutzplatte (14) an.
- Befestigen Sie an der Aussenseite der Wand mit z. B. 4 Schrauben (16) die Siluminplatte (15).

Die Strahlen-Schutzplatte (14) und die Siluminplatte (15) sind zusammen verpackt und können bei Ihrem Lieferanten bestellt werden. Die Montage der Mauerdurchfuhr ist weiterhin wie oben beschrieben.

N.B. Zur Berechnung der Länge des Ein- und Auslassrohrs muss auch die Dicke der Siluminplatte (15) mitgerechnet werden.

Installation der Innenausrüstung (Bild 4)

Schieben Sie das auf Länge gefertigte Auslassrohr in die Rostöffnung. Schieben Sie die zwei Gewebe aus Silikongummi (in der Verpackung mit dem Glaswollseil) über die Bolzen (10) in die Löcher der hinteren Platte.

Hierdurch wird verhindert, dass sich eventueller Staub oder Belag an die Wand heftet. Nehmen Sie den inneren Teil und stellen Sie diesen mit dem unteren Rand auf die zwei Stützen der Montageplatte. Halten Sie den inneren Teil im Gleichgewicht und schieben Sie das Auslassrohr ein kleines Stück zur Unterstützung in die Auslassöffnung des inneren Teils. Schieben Sie nun den inneren Teil an die Montageplatte und sorgen Sie dafür, dass der umgesetzte Montageplattenrand in die Einfuhrbuchse an der Rückseite des inneren Teils fällt und die Bolzen (10) durch die Bügel (11) hindurchkommen. Muttern und Verschlussringe an den Bolzen (10) anbringen und bis zum Anschlag anziehen. Danach die Metallstange (12) in die Bügel (13) schieben. Mutter mit Verschlussring an der Metallstange (12) anbringen und festschrauben, bis der innere Teil parallel zur Wand steht.

N.B. Bei einfachem Zugang, z. B. ebenerdig, kann das Auslassrohr auch von aussen angebracht werden, nachdem die Innenplatte des Rostes und der Korb montiert wurden.

Anschluss der Gaszuleitung

Der Anschluß ist 3/8" BSP Innengewinde. Falls die Zufuhrleitung durch die rückw. Platte des Geräts geleitet wird, muß man das Plättchen herausdrücken. Benutzen Sie

bei der Zufuhrleitung einen geprüften Anschlußhahn mit Koppelung (für Belgien muß dieser B.G.V. geprüft sein). Der Anschlußhahn mit Koppelung muß außerhalb des Mantels angebracht werden. Weiterhin gilt:

- Entlüften Sie die Zufuhrleitung, bevor das Gerät daran festgekoppelt wird.
- Der Bedienungshahn darf beim Anschließen an die Gaszufuhrleitung nicht verdreht werden.
- Vermeiden Sie Spannungen auf Bedienungshahn und Leitungen.
- Kontrollieren Sie die Anschlüsse auf Gasdichtheit.

Inbetriebnahme

Das Gerät ist von der Fabrik für die Gassorte, die auf der Typenplatte steht, eingerichtet. Kontrollieren Sie, ob der Gasvordruck und der Brennerdruck mit den Angaben auf dem Typenschild übereinstimmen. Korrigieren Sie den Brennerdruck gegebenenfalls mit der Regelschraube. Die Regelschraube für den Brennerdruck befindet sich hinter der kleinen Abdeckung auf dem Gasregelblock. Diese Abdeckung kann entfernt werden, indem die Schraube herausgedreht und die Lasche auf der linken Seite mit einem Schraubendreher gelöst wird. Der Thermostat regelt modulierend zwischen „Vollstand“ und „Kleinstand“ und bei geringem Wärmebedarf in zwei Positionen, nämlich „Kleinstand“ oder „aus“. Hierbei brennt die Zündflamme immer. Der Kleinstand kann nur kontrolliert werden, wenn die Zimmertemperatur höher ist als ca. 15° C (60° F).

Kleinstand

Der Kleinstand ist auf $\pm 20\%$ des Vollverbrauchs eingestellt. Die Kleinstandschraube ist vollkommen eingedreht und mit der richtigen Kleinstandsbohrung versehen. Diese ist nicht einstellbar.

Zündflammenbrenner

Der Zündflammenbrenner hat bei der Lieferung mittels Spritzdüse, die sich im Zündflammenbrenner befindet, den richtigen Verbrauch. Der Zündflammenbrenner braucht nicht eingestellt zu werden.



Anbringen des Mantels

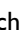

Hängen Sie den Mantel an der Oberseite über die rückw. Platte (Seiten des Mantels bleiben vor der rückw. Platte) und achten Sie darauf, daß die Bedienungsknöpfe in die dafür bestimmte Mantelöffnung fallen.

BEDIENUNGSANLEITUNG

Zündung

Der Zündknopf A kann in die folgenden drei Stände gedreht werden:


Stand O	Der Knopf zeigt auf O
Stand Zündflamme	Der Knopf zeigt auf 
Full position	Der Knopf zeigt auf 

Drehen Sie den Zündknopf aus Stand O links herum. Drücken Sie ihn dabei gut nach innen und drehen Sie weiter bis in den Stand Zündflamme . Durch das Drehen des Knopfes wird der Zündbrenner durch einen elektrischen Funken gezündet. Wenn die Zündflamme brennt, halten Sie den Knopf noch etwa 10 Sekunden gedrückt, dann lassen Sie ihn los. Der Zündbrenner ist an der Seite hinter der Glasscheibe sichtbar. Wenn die Zündflamme nicht beim ersten Mal zündet, kann die oben beschriebene Handlung wiederholt werden, indem der gedrückte Knopf in Richtung O zurückgedreht und dann wieder links herum in Richtung des Stands Zündflamme gedreht wird. Nach dem Loslassen des Zündknopfes muss die Zündflamme weiter brennen. Drehen Sie den Zündknopf anschließend weiter in den Stand Voll . Der Hauptbrenner wird jetzt abhängig vom Stand des Thermostatknopfes B gezündet.

Temperatur regeln

Der Stand von Thermostatknopf B legt die Temperatur im Raum fest. Stand 6 entspricht der höchsten Temperatur und Stand I der niedrigsten. Das Thermostat regelt modulierend zwischen „Vollstand“ und „Kleinstand“ des Brenners. Das Thermostat regelt die Temperatur automatisch, sodass im Raum immer die gewünschte, eingestellte Temperatur herrscht.

Ausschalten

Drehen Sie den Zündknopf A in den Stand Zündflamme zurück (Symbol ), jetzt brennt nur noch die Zündflamme. Wenn Sie das Gerät ganz ausschalten möchten, müssen Sie anschließend den Knopf A drücken und diesen in den Stand O drehen.

Wichtiger Hinweis

Wenn das Gerät auf „Aus“ (Stand O) gestellt wird, wird eine eingebaute Sicherheitsverriegelung aktiviert. Warten Sie daher immer **5 Minuten**, bevor Sie das Gerät erneut zünden. Versuchen Sie in dieser Zeit nicht, den Zündknopf zu drücken; dieser ist durch die Sicherheitsverriegelung gesperrt. Versuchen Sie nicht, den Knopf mit Gewalt zu drehen, dadurch kann der Mechanismus beschädigt werden.

Eco Control Pack

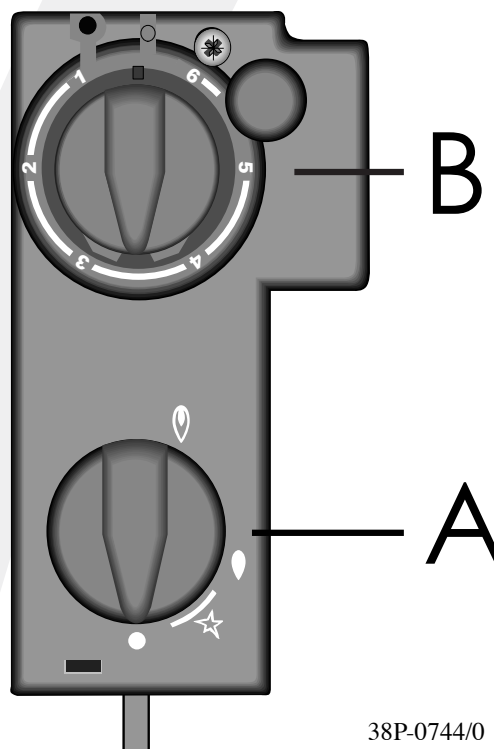
Für dieses Gerät ist ein separat erhältliches „Eco Control Pack“ mit Fernbedienung verfügbar. Mit dem „Eco Control

Pack“ erzielen Sie eine optimale Leistung mit Ihrem Gerät.

Zu diesem Set gehört ein Empfänger; positionieren Sie diesen in dem dafür vorgesehenen Kasten.

Der Kasten befindet sich unter dem Gasregelblock.

Verhindern Sie, dass die Kabel mit den heißen Teilen im Inneren des Geräts in Berührung kommen.



ALLGEMEINE BEMERKUNGEN

Wartung und Reinigung

Ihr Gerät muss einmal pro Jahr von einem qualifizierten Betrieb kontrolliert werden und falls nötig, repariert oder gereinigt werden. Die Kontrolle und die Wartung muss auf jeden Fall eine gute und sichere Funktion des Gerätes garantieren. Sie können hierfür von Ihrem gas Installateur oder einem spezialisierten Reparaturbetrieb Gebrauch machen. Es wird empfohlen, vor und während der Heizperiode das Gerät einige Male staubfrei zu machen. Beim Reinigen des Mantels keine beissenden Reinigungsmittel gebrauchen. Lackschäden des Mantels, durch Aufstellen von Gegenständen auf das Gerät, gehören nicht zur Garantie.

Achtung: Beim Ersetzen des Zündflammenbrenners muß der Warl im Gasregelblock erst handfest angedreht und danach mit einem Steckschlüssel und einer Vierteldrehung gut festgedreht werden.

Verfärbung von Wänden und Decken

Braunverfärbung ist ein ärgerliches Problem und ist schwierig aufzulösen. Braunverfärbung kann z. B. durch Staubverbrennung verursacht werden, durch zu wenig Ventilation, durch rauchen von Zigaretten oder brennende Kerzen.

Diese Probleme können vermieden werden, wenn der Raum, in dem sich das Gerät befindet, gut ventiliert wird. Eine gute Richtlinie hierfür ist:

- Bei Neubau : 3.24 m³ / Stunden pro m²
Bodenoberfläche eines Raums
- Bei bestehendem Bau : 25.20 m³ / Stunden für einen
Raum.

Gebrauchen Sie möglichst wenig Kerzen und Öllampen und halten Sie den Verbrennungsdocht so kurz wie möglich. Diese "Stimmungsmacher" sorgen für ziemliche Mengen schmutziger und ungesunder Rußteilchen in Ihrer Wohnung. Rauch von Zigaretten und Zigarren enthält u. a. Teer, der sich bei Erwärmung ebenfalls auf kältere und feuchte Mauern niederschlägt. Bei einem neu gemauerten Kaminumbau oder nach einem Umbau wird empfohlen, minimal 6 Wochen zu warten, bevor man heizt. Die Baufeuchtigkeit muß nämlich vollkommen aus Wänden, Böden und Decken verschwunden sein.

Zum ersten Mal heizen

Wenn zum ersten Mal mit dem Gerät geheizt wird, kann ein unangenehmer Geruch entstehen. Dieser wird durch Lackdämpfe verursacht und verschwindet nach einigen Stunden von selbst. Wir empfehlen Ihnen deshalb, das Gerät bei der ersten Inbetriebnahme in den höchsten Stand zu stellen, wobei Sie gleichzeitig den Raum, in dem der Ofen steht, gut lüften.

Extra Schutz

Sollte das Gerät in einem Raum installiert sein, in dem sich unbeaufsichtigte kleine Kinder oder hilfsbedürftige Menschen aufhalten, sollte das Gerät nach Möglichkeit abgeschirmt werden.

Entsorgen

Sollten Sie das Gerät ersetzen oder entfernen, muss es auf dem regulären Weg geschehen. Bevor zur Demontage übergegangen wird, erst den Anschlusshahn mit Koppelung zudrehen. Die Koppelung zwischen Anschlusshahn und Gerät lösen. Das ganze Gerät kann nun demontiert und entfernt werden.

Garantie

Für die Garantie auf Ihr DRU-Gerät ist Ihr Lieferant zuständig. Bei Störungen wenden Sie sich bitte auf jeden Fall an ihn. Ihr Lieferant schaltet DRU ein, wenn er das für notwendig hält. Die fabriksseitige Garantie auf Ihr Gerät beträgt zwei Jahre ab dem Kaufdatum.

Modellkennung(en):		NL-31-01/Style 31-01			NL-51-01			
Typ		C11			C11			
Kategorie		II _{2EK3P} /II _{2E+3P} /II _{2H3P} / II _{2E3P} /I _{2ELL} /II _{2L3P} /I _{2H3P}			II _{2EK3P} /II _{2E+3P} /II _{2H3P} / II _{2E3P} /I _{2ELL} /II _{2L3P} /I _{2H3P}			
Gasttyp:	Symbol	G25/ G25.3*	G20	G31	G25/ G25.3*	G20	G31	Einheit
Indirekte Heizfunktion		Nein	Nein	Nein	Nein	Nein	Nein	
Direkte Wärmeleistung		2,8	2,9	2,9	5,6	5,9	6,0	kW
Indirekte Wärmeleistung		-	-	-	-	-	-	kW
Raumheizungs-Emissionen No _x		88,8	106,4	102,6	63,7	76,0	89,5	mg/kWh _{input} (GCV)
Wärmeleistung								
Nennwärmeleistung	P _{nom}	2,8	2,9	2,9	5,6	5,9	6,0	kW
Mindestwärmeleistung (Richtwert)	P _{min}	0,8	0,8	1,0	1,4	1,5	1,9	kW
Technische Daten								
Nom. Belastung (Hs)		3,5	3,6	3,5	7,0	7,3	7,3	kW
Nom. Belastung (Hi)		3,2	3,2	3,2	6,3	6,6	6,7	kW
Verbrauch max		372	339	130	752	683	272	l/h
Verbrauch Kleinstellung		103	94	43	196	184	90	l/h
Brennerdruck max		17,4	13,9	25,1	12,5	9,9	17,4	mbar
Brennerdruck Kleinstellung		0,9	0,8	2,1	0,7	0,6	1,6	mbar
Düse Hauptbrenner		1,45	1,45	1,00	2,25	2,25	1,55	mm
Kleinstelldüse		0,65	0,65	0,50	1,00	1,00	0,80	mm
Wirkungsgradklasse (EN613)		1	1	1	1	1	1	
Thermischer Wirkungsgrad (NCV)								
thermischer Wirkungsgrad bei Nennwärmeleistung	η _{th,nom}	88,8	89,2	89,6	88,7	89,1	89,5	%
thermischer Wirkungsgrad bei Mindestwärmeleistung (Richtwert)	η _{th,min}	87,9	87,8	86,9	87,0	86,8	86,9	%
Hilfsstromverbrauch								
Bei Nennwärmeleistung	e _{l,max}	-	-	-	-	-	-	kW
Bei Mindestwärmeleistung	e _{l,min}	-	-	-	-	-	-	kW
Im Bereitschaftszustand	e _{l,SB}	-	-	-	-	-	-	kW
Leistungsbedarf der Pilotflamme								
Leistungsbedarf der Pilotflamme (soweit vorhanden)	P _{pilot}	-	-	-	-	-	-	kW
Energieeffizienz								
Energieeffizienzindex	EEL	89	89	90	89	89	90	
Energieeffizienzklasse		A	A	A	A	A	A	

Art der Wärmeleistung/Raumtemperaturkontrolle		
einstufige Wärmeleistung, keine Raumtemperaturkontrolle		Nein
zwei oder mehr manuell einstellbare Stufen, keine Raumtemperaturkontrolle		Nein
Raumtemperaturkontrolle mit mechanischem Thermostat		Ja
mit elektronischer Raumtemperaturkontrolle		Ja**
mit elektronischer Raumtemperaturkontrolle und Tageszeitregelung plus dag-tijdschakelaar		Ja**
mit elektronischer Raumtemperaturkontrolle und Wochentagsregelung		Ja**
Sonstige Regelungsoptionen		
Raumtemperaturkontrolle mit Präsenzerkennung		Ja**
Raumtemperaturkontrolle mit Erkennung offener Fenster		Ja**
mit Fernbedienungsoption		Ja**

*Dieses Gerät eignet sich für G25.3 mit der Zusammensetzung nach NTA 8837.

**Diese Funktionen sind nur in Kombination mit dem separat erhältlichen „Eco Control Pack“ verfügbar.

TABLE DES MATIÈRES

Introduction.....	26	Brûleur de la veilleuse.....	29
Déballage de l'appareil	26	Installation du manteau.....	29
Branchementl	26	Important	29
Instructions d' installation	26	Mode d'emploi NL 3 I	29
Sorte de gaz.....	26	Allumage.....	29
Important	26	Réglage de la température.....	29
Généralités	26	Position veilleuse.....	29
Installation à un mur en matériau inflammable	26	Extinction	29
Le conduit de traversée de façade standard	26	Manuel de l'utilisateur	30
Installation du conduit standard de traversée de façade.....	27	Réglage de température	30
Le conduit de traversée de façade avec conduite d'amanée télescopique	27	Arrêt.....	30
Installation du conduit de travesée de façade avec conduite d'amanée télescopique.....	27	Important	30
Fixation de la plaque de montage	28	Eco control pack.....	30
Installation contre un mur en matériau inflammable.....	28	Remarques générales.....	31
Installation de l'ouvrage interne	28	Entretien et nettoyage	31
Connexion de l'alimentation en gaz.....	28	Changement de couleur des murs et plafonds.....	31
Mise en marche	29	La première mise en service	31
Débit réduit.....	29	Protection supplémentaire.....	31
		Mise aux déchets.....	31
		Garantie.....	31
		Données techniques	32

DÉCLARATION CE

Par des mesures internes à l'entreprise, nous garantissons que les appareils produits par DRU satisfont aux exigences essentielles du règlement relatif aux appareils à combustion de gaz et aux normes qui en découlent. La présente déclaration n'est cependant plus valable si des modifications sont apportées à l'appareil sans l'accord préalable écrit de DRU.

Produit:	Appareil de chauffage au gaz
Type:	NL-31-01, NL-51-01, Style 31-01
Règlement CE applicable :	2016/426/EU
Normes harmonisées appliquées :	NEN-EN-613; NEN-EN-613/A1
Organisme d'évaluation de conformité :	Kiwa 0063

R.P. Zantinge
 Directeur général
 Boîte postale 1021, 6920 BA Duiven
 Ratio 8, 6921 RW Duiven
www.drufire.com

Introduction

Cher client,

Nous vous remercions d'avoir acheté cet article fabriqué par DRU. Tous nos articles sont conçus et fabriqués dans le respect des consignes les plus sévères de qualité, de performance et de sécurité. Ainsi, vous êtes assuré de profiter de votre achat pendant des années, sans aucun problème.

Dans ce livret, vous trouverez des instructions pour l'installation et l'utilisation de votre nouveau feu de bûches. Lisez avec attention toutes les instructions ainsi que le manuel de l'utilisateur afin de vous familiariser avec cet appareil. Pour toute assistance supplémentaire, veuillez contacter votre fournisseur.

Déballage de l'appareil

Après avoir déballé l'appareil, jetez l'emballage conformément aux règles en vigueur.

Branchement

Cet appareil doit être branché par un installateur compétent.

INSTRUCTIONS D'INSTALLATION

Sorte de gaz

Cet appareil est destiné au la pays et adapté au type de gaz spécifié sur la plaque signalétique. Vérifiez que le type et la pression du gaz sur les lieux de l'installation sont conformes aux informations figurant sur la plaquette de type. Respectez les consignes d'installation relatives au gaz ainsi que toute prescription locale. Un spécialiste professionnel tient compte de l'ensemble des aspects techniques tels que la puissance thermique, le raccordement au gaz ainsi que des exigences en matière d'évacuation des gaz de combustion. Le manuel d'installation contient les informations dont vous avez besoin pour installer l'appareil de manière à ce qu'il fonctionne correctement et en toute sécurité. Là où la notice d'installation n'est pas claire, la réglementation nationale/locale doit être observée.

Pour faire fonctionner l'appareil au gaz butane ou propane, il doit être converti par un installateur reconnu. Vous pouvez commander un jeu de conversion par son biais.

Important

- Veillez à ce que les rideaux ou tout autre matériel inflammable soient au moins à une distance de 50 cm de l'appareil.
- Attention: vous pouvez vous brûler si vous touchez des parties chaudes de l'appareil!
- L'appareil doit être installé et entretenu par un installateur agréé.

- Il est interdit d'installer ce qu'on appelle un filtre à poussières sur ou en dessous du manteau.
- Ne mettez pas de vêtements, serviettes, etc. à sécher sur le poêle.
- L'appareil est conçu à des fins d'ambiance et de chauffage. Ceci implique que toutes les surfaces visibles, y compris la vitre, peuvent atteindre une température supérieure à 100°C. Il est recommandé de toujours placer une grille de protection devant l'appareil, si des enfants, personnes âgées ou personnes moins valides sont présents dans la même pièce que l'appareil. Si des personnes fragiles sans surveillance peuvent être présents régulièrement dans la pièce, une protection fixe doit être montée autour de l'appareil.

Généralités

L'appareil peut être aussi bien fixé à un mur fait en matériau ininflammable (comme la pierre ou le béton) qu'à un mur en matériau inflammable (comme le bois).

Installation à un mur en matériau inflammable (schéma 1)

L'appareil peut être installé suspendu ou debout. Il faut laisser au moins un mètre de hauteur sous plafond pour permettre l'évacuation de la chaleur. Si vous désirez mettre l'appareil dans sa position la plus basse, respectez la distance F entre le coeur du conduit mural et le sol. (tableau 1, p. 21).

L'endroit où doit se faire la traversée du mur peut être dessiné à l'aide de la plaque de montage (2). Pour pouvoir placer le manteau autour de l'ouvrage intérieur, il faut laisser un espace libre de 25 mm minimum entre l'éventuel rebord de cheminée et l'appareil. La hauteur minimale nécessaire à l'installation est de Y mm. (tableau 1, p. 21).

Le conduit de traversée de façade standard

Faire un trou horizontal de 230mm (E) de diamètre dans le mur pour le passage du tuyau d'arrivée. Faites en sorte

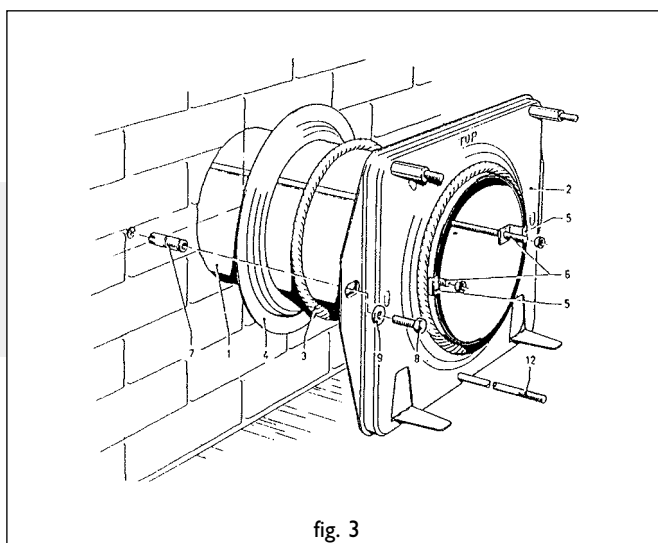


fig. 3

que la traversée du mur ait une inclinaison d'environ 2°.

Le conduit standard de traversée de façade convient à des murs de 50 à 330 mm d'épaisseur et le conduit de ral-longe standard à des murs de 50 à 600 mm d'épaisseur. En fonction de l'épaisseur du mur, il faut couper la conduite d'amenée et la conduite d'échappement à la bonne longueur, à savoir:

- longueur de la conduite d'amenée = épaisseur du mur + 20 mm.
- longueur de la conduite d'échappement = épaisseur du mur + 70 mm.

Les tirants montés sur la grille du mur peuvent être mis à la bonne longueur après le montage.

Installation du conduit standard de traversée de façade (fig. 3)

Faites passer la conduite d'amenée mise à bonne longueur (1) à travers la plaque de montage (2) en faisant attention à ce que le joint à sertir se trouve bien en face du repère (45 en haut à gauche) dans la plaque de montage. Faites glisser le joint torique (3) et le joint de mur (4) autour de la conduite d'amenée et faites bien attention à l'ordre dans lequel vous le faites (voir figure). Prenez l'ensemble et faites glisser la conduite d'amenée dans l'ouverture du mur. Poussez la plaque de montage contre le mur. Repoussez la conduite d'amenée de telle sorte que le

bout de la conduite se trouve au même niveau que le bord retourné de la plaque de montage. De l'extérieur, introduisez la grille du mur avec les tirants montés dessus dans la conduite d'amenée. Pliez les tirants quelque peu vers l'extérieur de façon à ce qu'ils soient légèrement bloqués dans la conduite d'amenée et donc que la grille ne puisse pas bouger. Maintenez le repère "Top" vers le haut en plaçant la grille du mur. Faites glisser les deux colliers de fixation (5) sur les tirants (6) en prenant garde à ce qu'ils s'accrochent au bord retourné de la plaque de montage. Mettez les écrous sur les tirants et serrez-les à la main. Placez les colliers de fixation sur l'axe horizontal de la conduite d'amenée. Voir aussi les repères dans la plaque de montage.

Le conduit de traversée de façade avec conduite d'amenée télescopique

Ce conduit convient à des murs de 250 à 440 mm d'épaisseur si l'on ne raccourcit pas les composants de la conduite d'amenée. Si on les raccourcit, il peut alors convenir des murs de 70 à 250 mm d'épaisseur. La conduite d'échappement doit être mise à la bonne longueur, voir la table. Les tirants montés à la grille du mur peuvent être raccourcis après le montage du conduit de traversée de façade. Si pour des murs de 70 à 250 mm d'épaisseur, on utilise une conduite d'amenée télescopique, il faut alors raccourcir les deux composants de la conduite de la façon suivante:

- La partie de la conduite d'amenée utilisée du côté de la

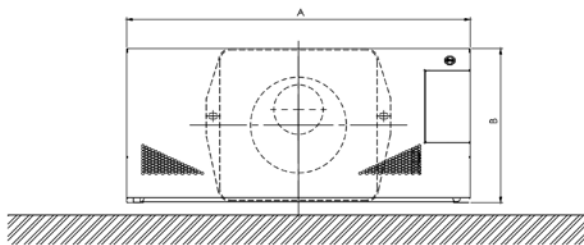


fig. 1

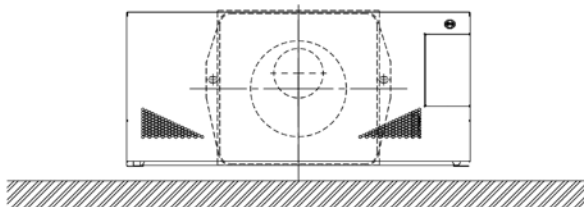
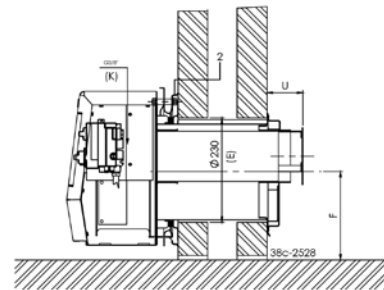
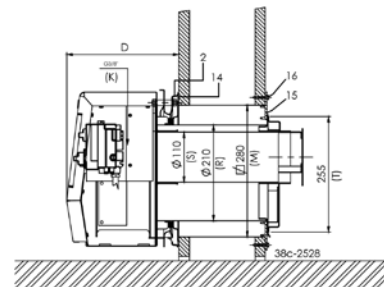


fig. 2



Type	A	B	D	E	F	K	M	R	S	T	U	Y
NL 31-01	757	339	232	∅ 230	167	3/8"	□280	∅210	∅110	255	79	364
STYLE 31-01	805	390	230	∅ 230	192	3/8"	□280	∅210	∅110	255	79	364
NL 51-01	1228	386	289	∅ 230	183	3/8"	□280	∅210	∅110	255	80	401

Tableau I

grille du mur doit être d'une longueur égale à l'épaisseur du mur.

- La partie de la conduite utilisée du côté de l'appareil doit être d'une longueur égale à l'épaisseur du mur – 20 mm.

ATTENTION: Ne pas couper les composants de la conduite du côté où les colliers de fixation ont été placés.

Installation du conduit de traversée de façade avec conduite d'amenée télescopique (fig. 3)

Par l'extérieur, introduisez la grille du mur avec la moitié de la conduite d'amenée montée dessus dans l'ouverture du mur faite à cet effet en maintenant le repère "Top" vers le haut. Faites glisser l'autre moitié de la conduite d'amenée à travers la plaque de montage (2) en veillant à ce que les colliers de fixation (5) se trouvent bien sur l'axe horizontal (voir les repères dans la plaque de montage) et qu'ils s'accrochent au bord inversé de la plaque de montage.

Placez le joint torique (3) et le joint du mur (4) autour de la moitié de la conduite d'amenée (voir figure pour l'ordre dans lequel il faut les mettre). Prenez le tout et, par l'intérieur, faites passer la moitié de la conduite d'amenée par l'ouverture du mur faite à cet effet, et glissez-la dans la partie de la conduite d'amenée déjà placée. Veillez à ce que les deux tirants (6) dépassent des colliers de fixation (5). Poussez la plaque de montage contre le mur. Mettez les écrous sur les tirants (6) et vissez-les à la main contre les colliers de fixation (5).

Fixation de la plaque de montage (fig. 3)

Attention: Mettez la plaque de montage à niveau, veillez pour cela à ce que la conduite d'amenée sorte inclinée vers l'extérieur (1 cm sur 1 m) et que la grille du mur soit bien droit contre le mur extérieur. Ainsi, de l'eau provenant d'une éventuelle condensation s'acheminera vers l'extérieur grâce à l'inclinaison de la conduite et n'atteindra jamais la cheminée.

- Vissez maintenant les écrous sur les tirants.
- Sciez ou coupez les tirants de telle sorte qu'ils ne dépassent pas des colliers de fixation (5).

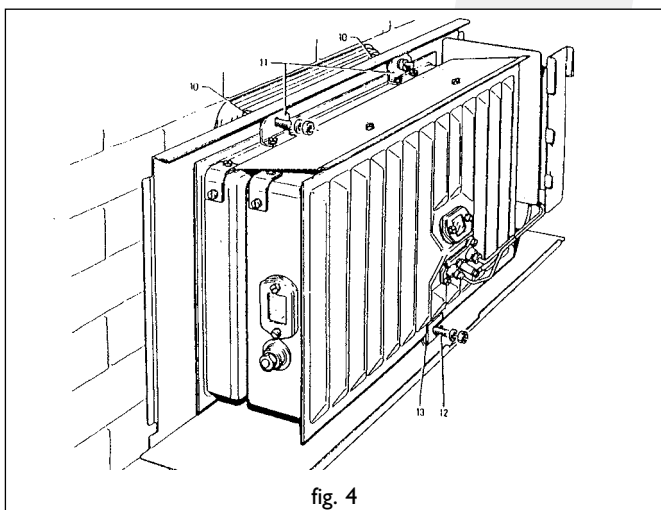


fig. 4

- Percez le trou pour l'écrou à cheville (7).
- Placez l'écrou à cheville.
- Fixez la plaque de montage avec le boulon (8) et la rondelle de blocage (9).

Installation contre un mur en matériau inflammable (fig. 2)

Si l'appareil doit être installé sur un mur construit en un matériau inflammable, il faut effectuer les opérations suivantes:

- Faites une ouverture carrée dans le mur, à l'endroit du passage de la conduite. (□280 mm).
- Pour des murs comprimables, bien remplir l'espace tout autour pour qu'il ne soit pas possible d'écraser le mur.
- Par ailleurs, remplacez l'écrou à cheville (8) (fig 3) par un boulon fileté pour bois.
- Installez à l'intérieur de la pièce, la plaque de protection (14) entre la plaque de montage (2) et le mur.
- Fixez à l'extérieur du mur, la plaque en silumine (15) au moyen de 4 vis (16).

La plaque de protection (14) et la plaque en silumine (15) sont fournies ensemble et peuvent être commandées auprès de votre fournisseur. Pour le montage du conduit de traversée du mur, procéder comme indiqué précédemment.

N.B. Pour le calcul de la longueur de la conduite d'amenée et de la conduite d'échappement, il faut aussi prendre en compte l'épaisseur de la plaque.

Installation de l'ouvrage interne (fig. 4)

Faites glisser la conduite d'échappement mise à la bonne longueur dans l'ouverture de la grille. Faites glisser les deux Tullies en Caoutchouc Silicone (emballés avec la corde de laine de verre) sur les boulons (10) et dans les trous de la plaque arrière. On évite ainsi la formation de poussière et de dépôt sur le mur.

Prenez l'ouvrage interne et placez-le avec le bord inférieur posé sur les deux supports de la plaque de montage. Tenez l'ouvrage interne en équilibre et faites glisser la conduite d'échappement un petit peu dans l'ouverture d'échappement de l'ouvrage interne pour avoir un appui. Faites glisser maintenant l'ouvrage interne contre la plaque de montage en veillant à ce que le bord retourné de la plaque de montage se place bien dans la conduite d'amenée à l'arrière de l'ouvrage interne et que les boulons (10) passent dans les colliers (11). Mettez les écrous et les rondelles de blocage sur les boulons (10) et vissez à fond jusqu'au butoir. Puis faites glisser la tige filetée (12) dans le collier (13). Mettez l'écrou avec la rondelle de blocage sur la tige filetée (12) et vissez jusqu'à ce que l'échangeur de chaleur soit parallèle au mur.

N.B. Si l'accès est assez facile, par exemple au rez-de-chaussée, la conduite d'échappement peut aussi être introduite de l'extérieur après avoir démonté la plaque grillagée intérieure et la corbeille.

Connexion de l'alimentation en gaz

Le raccordement gaz est de type 3/8" BSP. Si le tuyau d'alimentation passe par la plaque arrière de l'appareil, il faut enfoncer la partie réservée à cet effet. Utiliser pour le raccordement un robinet à raccord agréé (pour la Belgique, celui-ci doit avoir l'agrément B.G.V.). Le robinet doit être fixé en dehors du manteau. Autres spécificités :

- Faites le vide d'air du conduit d'alimentation avant de brancher définitivement l'appareil.
- Il est interdit de tourner le robinet de commande lors du branchement à l'alimentation en gaz.
- Évitez toute tension sur les conduits et sur le robinet de commande.
- Vérifiez que les branchements ne laissent pas échapper de gaz.

Mise en marche

L'appareil est réglé par le fabricant pour le type de gaz qui est indiqué sur la plaque signalétique de l'appareil. Vérifiez si la prépression du gaz et la pression du brûleur correspondent à la mention sur la plaque signalétique. Corrigez si nécessaire la pression du brûleur à l'aide de la vis de réglage. La vis de réglage pour la pression du brûleur se trouve derrière le couvercle sur le bloc de régulation d'alimentation de gaz. Ce couvercle peut être retiré en desserrant la vis et en dégageant la lèvres sur le côté gauche à l'aide d'un tournevis plat. Le thermostat se règle de manière modulante entre "plein régime" et "débit réduit", et pour un besoin réduit de chaleur sur deux positions, à savoir "débit réduit" ou "éteint". La flamme de la veilleuse reste toujours allumée. Le "débit réduit" ne peut être contrôlé que si la température de la pièce est supérieure à environ 15°C environ (60°F).

Débit réduit

La position pour le débit réduit est réglée à environ 20% du plein régime. La vis du débit réduit est vissée à fond et munie de l'alésage correct pour le débit réduit. Cette vis n'est pas réglable.

Brûleur de la veilleuse

A la livraison, le brûleur de la veilleuse est réglé sur la consommation adéquate grâce à un injecteur qui se trouve dans le brûleur de la veilleuse. Le brûleur de la veilleuse n'a donc pas besoin d'être réglé.

Installation du manteau

Fixer le manteau dans sa partie supérieure au dessus de la plaque arrière (les parois latérales du manteau se trouvent devant la plaque arrière) et faire en sorte que les boutons de commande s'insèrent dans l'ouverture du manteau réservée à cet effet.

MANUEL DE L'UTILISATEUR

Allumage

Le bouton d'allumage A dispose de trois positions, à savoir:

- Position O le bouton pointe vers O
- Position veilleuse le bouton pointe vers ◊
- Position maximale le bouton pointe vers ◊

Tournez le bouton d'allumage vers la gauche à partir de la position O; dans le même temps, appuyez bien sur le bouton et continuez à tourner vers la position de veilleuse ◊. En tournant le bouton, le brûleur de veilleuse est allumé par une étincelle électrique. Lorsque la veilleuse est allumée, maintenez le bouton enfoncé pendant encore 10 secondes, puis relâchez-le. Le brûleur de veilleuse est visible sur le côté, derrière la vitre. Si la veilleuse ne s'allume pas du premier coup, vous pouvez renouveler la manipulation ci-dessus en tournant le bouton enfoncé vers la position O, puis en le tournant à nouveau sur la gauche, vers la position de veilleuse. Lorsque vous relâchez le bouton d'allumage, la veilleuse doit continuer à brûler. Ensuite, tournez le bouton d'allumage vers la position maximale ◊. En fonction du bouton thermostatique B, le brûleur principal va être allumé.

Réglage de température

La position du bouton thermostatique B détermine la température ambiante. La position 6 donne la température la plus haute et la position 1, la plus basse. Le thermostat régule en modulant entre la « position maximale » et la « position minimale » du brûleur. Le thermostat permet de maintenir automatiquement la pièce à la température souhaitée prédéfinie.

Arrêt

Tournez le bouton d'allumage A vers la position de veilleuse (symbole ◊); seule la veilleuse reste allumée. Pour éteindre totalement l'appareil, appuyez ensuite sur le bouton A et faites-le pivoter en position O.

Important

Un verrouillage de protection intégré se déclenche lorsque l'appareil est placé à l'arrêt (position O). Par conséquent, attendez **5 minutes** avant d'allumer de nouveau l'appareil. N'essayez pas d'enfoncer le bouton d'allumage durant cette période, car celui-ci est bloqué par le verrouillage de protection. Ne forcez pas sur le bouton, vous risquez d'endommager le mécanisme.

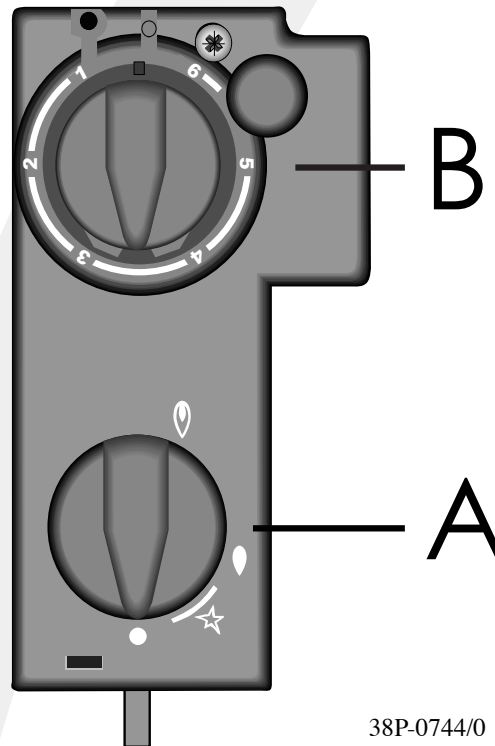
Eco control pack

Pour cet appareil, un « Eco control pack » avec télécommande est disponible séparément. Le « Eco control pack » est nécessaire pour tirer le meilleur de votre appareil.

Ce pack comprend un récepteur; placez celui-ci dans le petit bac prévu à cet effet.

Le bac se trouve sous le bloc de régulation d'alimentation de gaz.

Évitez que les câbles entrent en contact avec les parties chaudes de l'intérieur de l'appareil.



38P-0744/0

REMARQUES GÉNÉRALES

Entretien et nettoyage

Votre appareil doit être contrôlé chaque année par une entreprise qualifiée. Le contrôle et l'entretien doivent dans tous les cas déboucher sur un fonctionnement correct et sans risque de l'appareil. Vous pouvez pour cela faire appel à votre gaz installateur ou à une société d'entretien spécialisée. Pour assurer le fonctionnement optimal de l'appareil, nous vous conseillons de le dépoussiérer plusieurs fois avant et pendant la saison de chauffage. Pour nettoyer le manteau, n'utilisez pas de produit d'entretien corrosif. L'endommagement du revêtement laqué pouvant être provoqué par exemple en plaçant des ustensiles sur le manteau, n'entre pas dans la garantie.

Attention : le remplacement du brûleur de la veilleuse doit se faire en tournant à la main l'émerillon du bloc de réglage du gaz.

Changement de couleur des murs et plafonds

La teinte marron que prennent les murs et plafonds est un véritable problème qui est difficile à résoudre. Cette pellicule marron peut notamment provenir de la combustion des matériaux, d'un manque de ventilation, de la fumée de cigarettes ou de bougies.

Ce problème peut être évité en ventilant suffisamment la pièce où l'appareil se trouve. La règle à respecter est la suivante :

Pour les nouvelles constructions : 3.24 m³ / heure par m² de surface au sol dans la pièce
 Pour les constructions existantes : 25.20 m² / heure pour la pièce.

Il est recommandé d'utiliser le moins souvent possible des bougies et des lampes à huile et, si c'est le cas, la mèche devrait être la plus courte possible. Ces "éléments d'ambiance" sont à l'origine de quantités considérables de particules de suie salissantes et malsaines dans votre logement. La fumée de cigarettes et sigares contient notamment des particules de goudron qui, réchauffées, se déposent sur les murs frais et humides. Au cas où le manteau de cheminée vient d'être fait ou après des travaux de modification, il est conseillé d'attendre au moins 6 semaines pour chauffer jusqu'à ce que l'humidité de la construction disparaisse complètement des murs, du sol et du plafond.

La première mise en service

Lors de la première mise en service, l'évaporation de la laque peut provoquer une odeur désagréable. Cette odeur disparaîtra après quelques heures. Nous vous conseillons de chauffer la première fois l'appareil au maximum en prenant soin de bien aérer la pièce où la cheminée est installée.

Protection supplémentaire

Si l'appareil est installé dans une pièce dans laquelle peuvent séjourner de petits enfants ou des personnes moins valides sans surveillance, il est préférable de prévoir une grille autour de l'appareil.

Mise aux déchets

Si vous remplacez ou enlevez l'appareil, vous êtes tenu de le mettre aux déchets en respectant les normes prévues à cet effet. Avant de démonter l'appareil, fermez d'abord le robinet de raccordement avec le raccord. Dévissez le raccord entre le robinet de raccordement et l'appareil. Vous pouvez maintenant démonter l'appareil et l'apporter à une déchetterie.

Garantie

La garantie sur votre appareil DRU est accordée via votre fournisseur. En cas de pannes, veuillez toujours prendre contact avec ce dernier. Votre fournisseur contactera DRU s'il l'estime nécessaire. La garantie d'usine sur votre appareil s'étend sur 2 ans à compter de la date d'achat.

Référence(s) du modèle:		NL-31-01/Style 31-01			NL-51			
Type		C11			C11			
Catégorie		I _{2EK3P} /I _{2E+3P} /I _{2H3P} / I _{2E3P} /I _{2ELL} /I _{2L3P} /I _{2H3P}			I _{2EK3P} /I _{2E+3P} /I _{2H3P} / I _{2E3P} /I _{2ELL} /I _{2L3P} /I _{2H3P}			
Type de gaz:	Symbole	G25/ G25.3*	G20	G31	G25/ G25.3*	G20	G31	Unité
Fonction de chauffage indirect		Non	Non	Non	Non	Non	Non	
Puissance thermique directe		2,8	2,9	2,9	5,6	5,9	6,0	kW
Puissance thermique indirecte		-	-	-	-	-	-	kW
Émissions dues au chauffage des locaux No _x		88,8	106,4	102,6	63,7	76,0	89,5	mg/kWh _{input} (GCV)
Puissance thermique								
Puissance thermique nominale	P _{nom}	2,8	2,9	2,9	5,6	5,9	6,0	kW
Puissance thermique minimale (indicative)	P _{min}	0,8	0,8	1,0	1,4	1,5	1,9	kW
Données techniques								
Débit calorifique nominal (Hs)		3,5	3,6	3,5	7,0	7,3	7,3	kW
Débit calorifique nominal (Hi)		3,2	3,2	3,2	6,3	6,6	6,7	kW
Consommation max		372	339	130	752	683	272	l/h
Consommation min		103	94	43	196	184	90	l/h
Pression du brûleur max		17,4	13,9	25,1	12,5	9,9	17,4	mbar
Pression du brûleur min		0,9	0,8	2,1	0,7	0,6	1,6	mbar
Injecteur du brûleur		1,45	1,45	1,00	2,25	2,25	1,55	mm
Injecteur débit réduit		0,65	0,65	0,50	1,00	1,00	0,80	mm
Classe de rendement (EN613)		1	1	1	1	1	1	
Rendement utile (PCI)								
Rendement utile à la puissance thermique nominale	η _{th,nom}	88,8	89,2	89,6	88,7	89,1	89,5	%
Rendement utile à la puissance thermique minimale (indicative)	η _{th,min}	87,9	87,8	86,9	87,0	86,8	86,9	%
Consommation d'électricité auxiliaire								
À la puissance thermique nominale	e _{l,max}	-	-	-	-	-	-	kW
À la puissance thermique minimale	e _{l,min}	-	-	-	-	-	-	kW
En mode veille	e _{l,SB}	-	-	-	-	-	-	kW
Puissance électrique requise par la veilleuse permanente								
Puissance électrique requise par la veilleuse permanente (le cas échéant)	P _{pilot}	-	-	-	-	-	-	kW
D'efficacité énergétique								
Indice d'efficacité énergétique	IEE	89	89	90	89	89	90	
Classe d'efficacité énergétique		A	A	A	A	A	A	

Type de contrôle de la puissance thermique/de la température de la pièce		
contrôle de la puissance thermique à un seul palier, pas de contrôle de la température de la pièce		Non
contrôle à deux ou plusieurs paliers manuels, pas de contrôle de la température de la pièce		Non
contrôle de la température de la pièce avec thermostat mécanique		Oui
contrôle électronique de la température de la pièce		Oui**
contrôle électronique de la température de la pièce et programmateur journalier		Oui**
contrôle électronique de la température de la pièce et programmateur hebdomadaire		Oui**
Autres options de contrôle		
contrôle de la température de la pièce, avec détecteur de présence		Oui**
contrôle de la température de la pièce, avec détecteur de fenêtre ouverte		Oui**
option contrôle à distance		Oui**

*Cet appareil est conforme pour G25.3 avec la composition selon NTA 8837.

**Ces fonctions s'appliquent uniquement en combinaison avec le « Eco control pack » disponible séparément.

INDICE

Prefazione.....	34	Installazione della parte interna della stufa.....	36
Disimballaggio.....	34	Allacciamento alla rete del gas.....	36
Allacciamento.....	34	Messa in funzione.....	36
Prescrizioni per l'installazione.....	34	Consumo ridotto.....	37
Tipo di gas.....	34	Bruciatore della fiamma pilota.....	37
Importante.....	34	Posizionamento dell'involucro.....	37
Informazioni generali.....	34	Accensione.....	38
Installazione ad una parete in materiale non infiammabile.....	34	Regolazione della temperatura.....	38
Condotto standard attraverso il muro esterno.....	34	Spegnimento.....	38
Installazione del condotto standard attraverso il muro.....	35	Importante.....	38
Condotto attraverso il muro esterno con tubo telescopico d'immissione.....	35	Eco control pack.....	38
Installazione del condotto attraverso il muro esterno con tubo telescopico d'immissione.....	35	Indicazioni generali.....	39
Fissaggio della piastra di montaggio.....	36	Manutenzione e pulizia.....	39
Installazione ad una parete di materiale infiammabile.....	36	Incurimento delle pareti e dei soffitti.....	39
		Prima accensione.....	39
		Misure extra di sicurezza.....	39
		Messa fuori uso.....	39
		Garanzia.....	39
		Specifiche tecniche.....	40

DICHIARAZIONE CE

Grazie ad alcune misure aziendali interne si garantisce che gli apparecchi prodotti da DRU soddisfano i requisiti essenziali dei regolamenti riguardanti gli apparecchi a combustione di gas e delle norme ad esse correlate. La presente dichiarazione perde la propria validità in caso di modifiche effettuate all'apparecchio senza aver prima ottenuto un'autorizzazione scritta da parte di DRU.

Prodotto:	apparecchio di riscaldamento a gas
Tipo:	NL-31-01, NL-51-01, Style 31-01
Regolamenti EC applicabili:	2016/426/EU
Norme armonizzate applicate:	NEN-EN-613; NEN-EN-613/A1
Istanza di valutazione della conformità:	Kiwa 0063

R.P. Zantinge
 Direttore generale
 Postbus 1021, 6920 BA Duiven
 Ratio 8, 6921 RW Duiven
www.drufire.com

Prefazione

Gentile cliente,

Siamo lieti che abbia scelto di acquistare questo apparecchio DRU. I nostri prodotti sono studiati e fabbricati per soddisfare le norme più severe di qualità, di rendimento e di sicurezza e per questo possono essere usati per anni senza problemi.

Il libretto riporta le istruzioni per l'installazione e l'uso del nuovo apparecchio. Legga con attenzione le istruzioni e le indicazioni per l'uso, per imparare a conoscere l'apparecchio. Se desidera avere maggiore assistenza, si rivolga al suo fornitore.

Disimballaggio

Una volta terminato il disimballaggio, i materiali di imballo vanno eliminati secondo le norme vigenti.

Allacciamento

L'apparecchio deve essere allacciato alla rete del gas da un tecnico autorizzato.

PRESCRIZIONI PER L'INSTALLAZIONE

Tipo di gas

L'apparecchio è destinato per questo paese ed è idoneo per il tipo di gas riportato sulla targhetta di fabbricazione. Controllare che il tipo di gas e la pressione del gas del posto siano conformi a quanto riportato sulla targhetta d'identificazione. Osservare le norme per l'installazione di apparecchi a gas e le norme vigenti sul posto. Un professionista tiene in considerazione tutti gli aspetti tecnici come il rilascio di calore, l'allacciamento del gas e i requisiti dello scarico dei gas di combustione. Il manuale d'installazione fornisce le informazioni necessarie ad installare l'apparecchio in modo che funzionerà correttamente e in completa sicurezza. Laddove le istruzioni di installazione non dovessero essere chiare, si dovranno seguire le direttive nazionali/locali.

Per far funzionare l'apparecchio a butano o a propano, esso dovrà venire convertito da un tecnico qualificato. Il tecnico può ordinare per l'acquirente un apposito set di conversione.

Importante

- Fare attenzione a che eventuali tende o altri materiali infiammabili non si trovino mai ad una distanza inferiore ai 50 cm dall'apparecchio.
- Attenzione! Il contatto con le parti calde può causare scottature e vesciche!
- L'apparecchio deve essere installato da un installatore autorizzato.
- Non è permesso montare un cosiddetto filtro della

polvere sull'involucro o sotto di esso;

- Non appendere sulla stufa abiti bagnati, asciugamani ecc. ad asciugare!
- L'apparecchio è stato concepito per scopi decorativi e di riscaldamento. Questo significa che tutte le superfici visibili, compreso il vetro, possono diventare più calde di 100°C. Si consiglia di mettere sempre una griglia protettiva davanti all'apparecchio se ci sono bambini, anziani o invalidi nello stesso locale dove si trova l'apparecchio. In caso di presenza regolare di persone vulnerabili e senza controllo all'interno del locale, si dovrà montare una protezione fissa attorno all'apparecchio.

Informazioni generali

L'apparecchio può essere installato sia a una parete in materiale non infiammabile (ad es. in mattoni o in cemento), sia a una parete in materiale infiammabile (ad es. in legno).

Installazione ad una parete in materiale non infiammabile (fig. 1)

I modelli possono venire installati sia appesi che posati al suolo. È necessario tenere conto che sopra l'apparecchio dovrà rimanere libero uno spazio di almeno 1 metro per garantire una sufficiente emissione di calore. Per montare l'apparecchio più in basso possibile, la distanza tra il centro del condotto attraverso il muro e il pavimento deve corrispondere alla misura F. (tabella 1, p.27).

Il profilo del condotto che attraversa il muro può essere tracciato usando come sagoma la piastra di montaggio (2). Per poter appendere l'involucro sulla parte interna della stufa è necessario che tra un eventuale davanzale e l'apparecchio rimanga libero uno spazio di almeno 25 mm. L'altezza minima libera per l'installazione è Y mm (tabella 1, p.27).

Condotto standard attraverso il muro esterno

Eseguire un foro orizzontale nel muro con un diametro di \varnothing 230mm (E) per inserire il condotto del tubo d'immissione dell'aria. Il condotto attraverso il muro dovrà avere una pendenza di circa 2°.

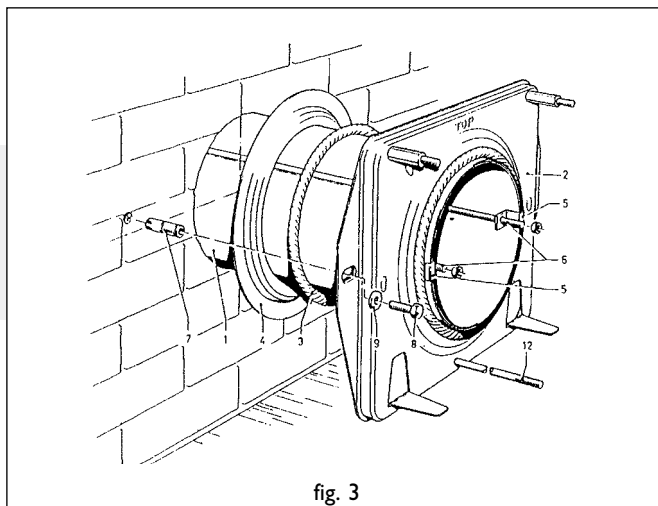


fig. 3

Il condotto standard attraverso il muro esterno è adatto a muri con uno spessore di 50-330 mm, mentre il condotto standard con prolunga dovrà essere usato per muri con uno spessore di 50-600 mm. In base allo spessore del muro sarà necessario accorciare la lunghezza del tubo d'immissione e di scarico, e cioè:

- Lunghezza del tubo d'immissione = spessore della parete + 20mm
- Lunghezza del tubo di scarico = spessore della parete + 70mm

I tiranti montanti alla griglia a muro possono venire regolati dopo il montaggio.

Installazione del condotto standard attraverso il muro (fig. 3)

Inserire il tubo d'immissione (1) già accorciato attraverso la piastra di montaggio (2) e assicurarsi che l'aggraffatura si trovi di fronte all'indicazione (45 a sinistra in alto) nella piastra di montaggio. Inserire la guarnizione (3) e l'anello al muro (4) sul tubo d'immissione, prestando attenzione ad eseguire le operazioni nella corretta sequenza (vedere figure). Prendere la piastra con il tubo montato e inserire il tubo d'immissione nell'apertura del muro. Spingere la piastra di montaggio fino a che essa viene a trovarsi contro la parete. Spingere il tubo d'immissione indietro in modo che l'estremità del tubo si trovi allineata con il bordo rivoltato della piastra di montaggio.

Dall'esterno inserire nel tubo d'immissione la griglia a

muro con i tiranti già montati. Piegarne leggermente i tiranti verso l'esterno in modo che vengano a stringere il tubo d'immissione, tenendo così la griglia al suo posto. Fare attenzione all'indicazione "In alto" "Top" nel posizionare la griglia a muro. Inserire le due staffe di fissaggio (5) sui tiranti (6) e assicurarsi che esse si aggancino al bordo rovesciato della piastra di montaggio. Mettere i dadi sui tiranti e avvitarli a mano. Collocare le staffe di fissaggio sulla linea centrale orizzontale del tubo d'immissione. Vedere anche le indicazioni sulla piastra di montaggio.

Condotto attraverso il muro esterno con tubo telescopico d'immissione

Il condotto è adatto a muri con spessore di 250 - 440 mm, senza dover accorciare le parti del tubo d'immissione. Accorciando i pezzi del tubo questo condotto che attraversa il muro esterno può essere adattato per venire usato con muri dallo spessore da 70 a 250 mm. La lunghezza del tubo di scarico deve essere regolata. I tiranti montati alla griglia a muro possono venire accorciati dopo il montaggio del condotto attraverso il muro esterno. Nel caso in cui si usi un tubo telescopico per il condotto d'immissione per muri con spessore da 70 a 250 mm, entrambi i pezzi di tubo dovranno venire accorciati nel modo seguente:

- il pezzo di tubo d'immissione al lato della griglia a muro deve essere uguale allo spessore del muro;
- il pezzo di tubo al lato dell'apparecchio deve avere una lunghezza uguale allo spessore del muro - 20 mm.

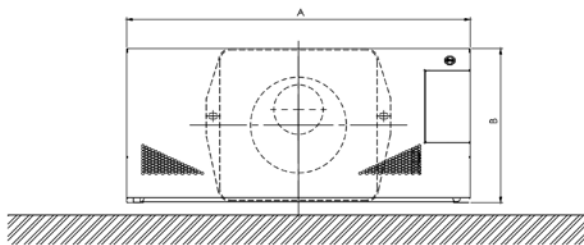


fig. 1

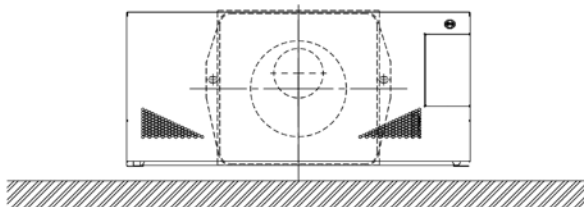
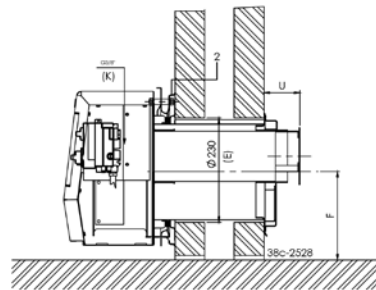
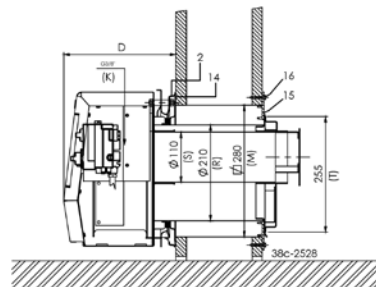


fig. 2



Type	A	B	D	E	F	K	M	R	S	T	U	Y
NL 31-01	757	339	232	ø 230	167	3/8"	□280	Ø210	Ø110	255	79	364
STYLE 31-01	805	390	230	ø 230	192	3/8"	□280	Ø210	Ø110	255	79	364
NL 51-01	1228	386	289	ø 230	183	3/8"	□280	Ø210	Ø110	255	80	401

Tabella I

ATTENZIONE: non tagliare i pezzi del tubo al lato in cui sono montate le staffe di fissaggio.

Installazione del condotto attraverso il muro esterno con tubo telescopico d'immissione (fig. 3)

Dall'esterno inserire la griglia a muro con metà del tubo d'immissione montato nell'apertura fatta nel muro, prestando attenzione a sistemarla secondo l'indicazione "Top". Inserire l'altra metà del tubo d'immissione attraverso la piastra di montaggio (2), assicurandosi che le staffe di fissaggio saldate (5) si trovino sulla linea centrale orizzontale (vedere le indicazioni sulla piastra di montaggio) e si aggancino al bordo rovesciato della piastra di montaggio.

Inserire la guarnizione (3) e l'anello al muro (4) sulla metà del tubo d'immissione (vedere fig. 2 per la corretta sequenza delle operazioni). Prendere il tutto e spingere, dall'interno attraverso l'apertura fatta nel muro, la metà del tubo d'immissione nella parte già inserita del tubo d'immissione. Assicurarsi che i due tiranti (6) sporgano attraverso le staffe di fissaggio (5). Spingere la piastra di montaggio fino a che venga a trovarsi contro il muro. Mettere i dadi sui tiranti (6) e serrarli a mano alle staffe di fissaggio (5).

Fissaggio della piastra di montaggio (fig. 3)

Attenzione: Allineare la piastra di montaggio perfettamente orizzontale, assicurandosi che il tubo d'immissione cammini con un'inclinazione verso l'esterno (1 cm su 1 m) e che la griglia a muro sia dritta contro il muro esterno. Grazie all'inclinazione verso l'esterno del tubo, l'acqua di condensa che eventualmente si forma non entrerà mai nel focolare.

- Serrare i dadi sui tiranti e segare o tagliare i tiranti in modo che non sporgano dalle staffe di fissaggio (5).
- Trapanare il foro per il tassello ad espansione (7).
- Collocare il tassello ad espansione e fissare la piastra di montaggio con il bullone (8) e la rondella (9).

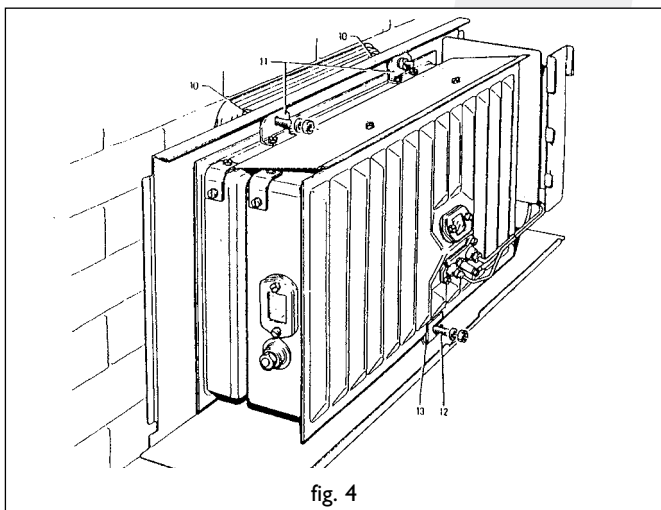


fig. 4

Installazione ad una parete di materiale infiammabile (fig. 2)

Quando l'apparecchio viene installato ad un muro di materiale infiammabile, il condotto che attraversa la parete dovrà essere eseguito come spiegato qui di seguito.

- Fare un'apertura quadrata nel muro, dove verrà posizionato il condotto (□280 mm).
- Se le pareti sono comprimibili, riempire bene lo spazio circostante in modo da evitare che la parete possa venire compressa.
- Sostituire anche il tassello ad espansione (8) (fig 3) con, ad esempio, una vite a legno.
- Dalla parte della stanza posizionare la piastra d'irraggiamento (14) tra la piastra di montaggio (2) e il muro.
- Fissare alla parte esterna del muro con 4 viti (16) la piastra in Silumin (15).

La piastra d'irraggiamento 14 e la piastra in Silumin (15) sono imballate insieme e possono essere ordinate presso il vostro rivenditore. Il montaggio del condotto che attraversa il muro continua come sopra descritto.

N.B. Per il calcolo della lunghezza del tubo d'immissione e di scarico è necessario tenere conto anche dello spessore della piastra in Silumin (15).

Installazione della parte interna della stufa (fig. 4)

Inserire il tubo di scarico, già nella giusta lunghezza, nell'apertura della griglia. Inserire le due retine di tulle in gomma siliconica (imballate con la corda in lana di vetro) sui bulloni (10) e nei fori della piastra posteriore, allo scopo di prevenire il deposito di polvere e di altro sporco sulla parete.

Prendere la parte interna della stufa e collocarla con il bordo inferiore sui due supporti della piastra di montaggio. Tenere la parte interna in equilibrio ed inserire una piccola parte del tubo di scarico nell'apertura di scarico della parte interna come supporto. Spingere ora la parte interna contro la piastra di montaggio e assicurarsi che il bordo rivoltato della piastra di montaggio sia posizionato nella presa d'aria che si trova sul retro della parte interna della stufa e che i bulloni (10) sporgano attraverso le staffe (11). Inserire i dadi e le rondelle sui bulloni (10) e serrarli fino a che sono fissati contro il fermo. Quindi inserire l'asta filettata (12) nella staffa (13). Collocare il dado con la rondella sull'asta filettata (12) ed avvitare fino a che la parte interna della stufa si trovi in posizione parallela con il muro.

N.B. Quando vi sia facilità d'accesso, ad es. se l'apparecchio viene installato al pianterreno, il tubo di scarico può venire posizionato anche dall'esterno dopo che la piastra interna della griglia e la gabbia sono stati smontati.

Allacciamento alla rete del gas

Il raccordo ha una filettatura femmina di 3/8". Qualora la tubatura d'adduzione del gas entri nell'apparecchio passando attraverso la piastra posteriore, sarà necessario spingere la targhetta verso l'esterno. Utilizzare nella tubatura d'adduzione un rubinetto omologato con accoppia-

mento (per il Belgio deve avere il marchio B.G.V.). Il rubinetto con accoppiamento dovrà essere inserito all'infuori dell'involucro. Inoltre vale:

- Sfiatare la tubatura d'alimentazione prima che l'apparecchio venga collegato.
- Non torcere il rubinetto di comando facendo l'allacciamento alla tubatura d'alimentazione del gas.
- Evitare tensioni sul rubinetto di comando e le tubature.
- Controllare che gli allacciamenti siano a tenuta.

Messa in funzione

L'apparecchio è regolato in fabbrica per il tipo di gas che viene indicato sulla targhetta d'identificazione. Controllare che la pressione in ingresso e la pressione del bruciatore corrispondano a quanto riportato sulla targhetta d'identificazione. Se necessario, correggere la pressione del bruciatore utilizzando la vite di regolazione. La vite di regolazione della pressione del bruciatore si trova dietro al coperchietto sul blocco di regolazione del gas. Questo coperchietto si può togliere girando la vite e staccando con un clic la linguetta sul lato sinistro utilizzando un caviavite. Il termostato regola in maniera modulare il passaggio tra "consumo pieno" e "consumo ridotto" e, in caso di scarsa necessità di calore, tra due posizioni, cioè "consumo ridotto" o "spento". In questo caso la fiamma pilota rimane sempre accesa. Il consumo ridotto può venire controllato ad una temperatura ambiente superiore a circa 15° C (60° F).

Consumo ridotto

La regolazione per il consumo ridotto è pari a $\pm 20\%$ del consumo pieno. La vite di regolazione per il consumo ridotto è completamente serrata e provvista del corretto diametro interno, che non è regolabile.

Bruciatore della fiamma pilota

Al momento della consegna, il bruciatore della fiamma pilota ha il corretto consumo grazie ad un iniettore che si trova nel bruciatore della fiamma pilota. Esso non deve quindi venire regolato.



Posizionamento dell'involucro



Appendere l'involucro al lato superiore sulla piastra posteriore (i lati dell'involucro rimangono davanti alla piastra posteriore) e far sì che i pulsanti dei comandi si inseriscano nelle apposite aperture dell'involucro.

MANUALE UTENTE

Accensione

La manopola di accensione A ha tre posizioni, che sono:


Posizione O	la manopola indica O
Fiamma pilota	la manopola indica 
Massima potenza	la manopola indica 

Girare la manopola di accensione dalla posizione O verso sinistra, premendo e girando contemporaneamente sulla posizione di fiamma pilota . Girando la manopola, il bruciatore della fiamma pilota viene acceso da una scintilla elettrica. Quando compare la fiamma pilota, tenere premuta la manopola ancora per circa 10 secondi, quindi rilasciarla. Il bruciatore della fiamma pilota è visibile sul lato dietro alla finestra di vetro. Se la fiamma pilota non si accenda al primo colpo, si può ripetere subito l'operazione sopraindicata girando la manopola premuta in direzione O e ancora a sinistra verso la posizione della fiamma pilota. Dopo aver rilasciato la manopola di accensione, la fiamma pilota deve rimanere accesa. In seguito girare la manopola di accensione sulla posizione di massima potenza . In funzione della manopola termostato B, il bruciatore principale verrà acceso.

Regolazione della temperatura

La posizione della manopola termostato B determina la temperatura nella camera. La posizione 6 indica la temperatura massima, mentre la posizione 1 indica quella minima. Il termostato regola modulando fra la posizione "massima potenza" e "portata ridotta" del bruciatore. Il termostato mantiene automaticamente la camera alla temperatura desiderata impostata

Spegnimento

Girare la manopola di accensione A riportandola alla posizione fiamma pilota (simbolo ), così facendo rimarrà accesa solo la fiamma pilota. Per spegnere completamente l'apparecchio, premere la manopola A e girarla sulla posizione O.

Importante

Un blocco di sicurezza integrato entra in funzione quando l'apparecchio viene messo in posizione "SPENTO" (posizione O). Bisogna quindi attendere **5 minuti** prima di accendere nuovamente l'apparecchio. Durante questi 5 minuti non premere la manopola di accensione, perché questa è bloccata dal blocco di sicurezza. Non forzare la manopola, poiché potrebbe danneggiarsi il meccanismo.

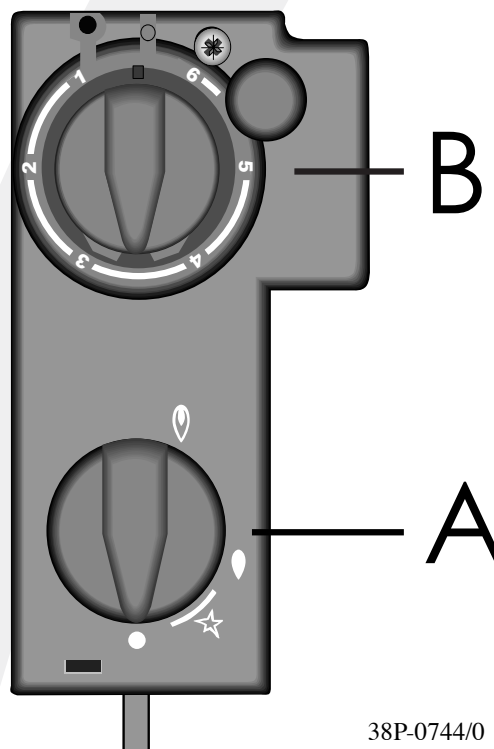
Eco control pack

Per questo apparecchio si può richiedere separatamente il dispositivo "Eco control pack" dotato di comando a distanza. L' "Eco control pack" serve a far funzionare in modo ottimale il vostro apparecchio.

In questo set c'è un ricevitore, che andrà messo nell'apposita vaschetta.

La vaschetta si trova sotto il blocco di regolazione del gas.

Non consentire ai cavi di toccare le parti calde della struttura interna.



38P-0744/0

INDICAZIONI GENERALI

Manutenzione e pulizia

L'apparecchio deve essere controllato una volta l'anno da un'impresa abilitata e, se necessario, riparato o pulito. Il controllo e la manutenzione devono in ogni caso comprendere un funzionamento ottimo e sicuro dell'apparecchio. Per questi interventi rivolgetevi al vostro installatore o un'impresa di manutenzione specializzata. Si raccomanda di spolverare l'apparecchio alcune volte prima e durante il periodo d'utilizzo. Sulla parte interna della finestrina in vetro può formarsi una patina che potrà essere rimossa con un panno umido o con un detergente che non graffia (ad es. per la lucidatura del rame). Non utilizzare detergenti corrosivi o abrasivi per pulire l'involucro. Danni alla vernice dell'involucro, provocati ad esempio da oggetti che vi vengono posati sopra o contro, non sono coperti dalla garanzia.

Attenzione: quando si sostituisce il bruciatore della fiamma pilota, il manicotto nel blocco comandi dovrà essere girato manualmente e quindi serrato per un altro quarto di giro con una chiave doppia fissa.

Incurimento delle pareti e dei soffitti

L'incurimento è un problema fastidioso e di difficile soluzione. Esso può essere causato, tra l'altro, dalla combustione della polvere provocata da una scarsa ventilazione, dal fumo di sigarette o di candele.

Il problema può essere prevenuto arieggiando bene la stanza dove si trova l'apparecchio. Una buona direttiva a tale proposito è la seguente:

in edifici di nuova costruzione:	3,24 m ³ /ora per m ² di superficie di una stanza
in edifici già esistenti:	25,20 m ³ /ora per una stanza.

Limitare l'uso di candele e di lumi ad olio e tenere lo stoppino più corto possibile. Queste luci creano un'atmosfera accogliente, ma producono una notevole quantità di particelle di fuliggine inquinanti e sporche nelle abitazioni. Il fumo di sigarette e sigari contiene, tra l'altro, sostanze catramose che in caso di riscaldamento si depositeranno sui muri più freddi e umidi. Con un camino di nuova costruzione o dopo una ristrutturazione, si consiglia di attendere almeno 6 settimane prima di iniziare a riscaldare, per dare il tempo all'umidità di evaporare da pareti, pavimenti e soffitti.

Prima accensione

Quando si accende l'apparecchio per la prima volta, è possibile che emani un odore sgradevole, causato dall'evaporazione della lacca. L'odore svanisce dopo poche ore. Per questo consigliamo, quando si accende l'apparecchio per la prima volta, di mantenerlo acceso al massimo, assicurando una buona ventilazione del locale in cui si trova il caminetto.

Misure extra di sicurezza

È consigliabile rendere impossibile l'accesso all'apparecchio, se è collocato alla porta di bambini, invalidi o disabili senza sorveglianza.

Messa fuori uso

Se l'apparecchio viene sostituito o rimosso, deve essere eliminato come previsto dalle norme vigenti. Prima di procedere allo smontaggio, chiudere il rubinetto dell'allacciamento. Svitare il manicotto che collega il rubinetto all'apparecchio. A questo punto è possibile smontare e rimuovere tutto l'apparecchio.

Garanzia

La garanzia sul vostro apparecchio DRU viene data dal vostro rivenditore. In caso di guasti dovete sempre prendere contatto con lui. Il rivenditore coinvolgerà DRU se lo riterrà necessario. La garanzia di fabbrica sul vostro apparecchio è di 2 anni dalla data di acquisto.

Identificativo del modello:		NL-31-01/Style 31-01			NL-51-01			
Tipo		C11			C11			
Categoria		I _{2EK3P} /I _{2E+3P} /I _{2H3P} / I _{2E3P} /I _{2ELL} /I _{2L3P} /I _{2H3P}			I _{2EK3P} /I _{2E+3P} /I _{2H3P} / I _{2E3P} /I _{2ELL} /I _{2L3P} /I _{2H3P}			
Tipo di gas:	Simbolo	G25/ G25.3*	G20	G31	G25/ G25.3*	G20	G31	Unità
Funzionalità di riscaldamento indiretto		No	No	No	No	No	No	
Potenza termica diretta		2,8	2,9	2,9	5,6	5,9	6,0	kW
Potenza termica indiretta		-	-	-	-	-	-	kW
Emissioni dovute al riscaldamento d'ambiente No _x		88,8	106,4	102,6	63,7	76,0	89,5	mg/kWh _{input} (GCV)
Potenza termica								
Potenza termica nominale	P _{nom}	2,8	2,9	2,9	5,6	5,9	6,0	kW
Potenza termica minima (indicativa)	P _{min}	0,8	0,8	1,0	1,4	1,5	1,9	kW
Dati tecnici								
Potenza nominale (Hs)		3,5	3,6	3,5	7,0	7,3	7,3	kW
Potenza nominale (Hi)		3,2	3,2	3,2	6,3	6,6	6,7	kW
Consumo pieno		372	339	130	752	683	272	l/h
Consumo ridotto		103	94	43	196	184	90	l/h
Pressione bruciatore pieno		17,4	13,9	25,1	12,5	9,9	17,4	mbar
Pressione bruciatore ridotto		0,9	0,8	2,1	0,7	0,6	1,6	mbar
Iniettore del bruciatore		1,45	1,45	1,00	2,25	2,25	1,55	mm
Iniettore regolazione fine		0,65	0,65	0,50	1,00	1,00	0,80	mm
Classe di resa (EN613)		1	1	1	1	1	1	
Efficienza utile (NCV)								
Efficienza utile alla potenza termica nominale	η _{th, nom}	88,8	89,2	89,6	88,7	89,1	89,5	%
Efficienza utile alla potenza termica minima (indicativa)	η _{th, min}	87,9	87,8	86,9	87,0	86,8	86,9	%
Consumo ausiliario di energia elettrica								
Alla potenza termica nominale	e _{l, max}	-	-	-	-	-	-	kW
Alla potenza termica minima	e _{l, min}	-	-	-	-	-	-	kW
In modo stand-by	e _{l, SB}	-	-	-	-	-	-	kW
potenza necessaria per la fiamma pilota permanente								
potenza necessaria per la fiamma pilota (se applicabile)	P _{pilot}	-	-	-	-	-	-	kW
Di efficienza energetica								
Indice di efficienza energetica	EEI	89	89	90	89	89	90	
Classe di efficienza energetica		A	A	A	A	A	A	

Tipo di potenza termica/controllo della temperatura ambiente		
potenza termica a fase unica senza controllo della temperatura ambiente		No
due o più fasi manuali senza controllo della temperatura ambiente		No
con controllo della temperatura ambiente tramite termostato meccanico		Sì
con controllo elettronico della temperatura ambiente		Sì**
con controllo elettronico della temperatura ambiente e temporizzatore giornaliero		Sì**
con controllo elettronico della temperatura ambiente e temporizzatore settimanale		Sì**
Altre opzioni di controllo		
controllo della temperatura ambiente con rilevamento di presenza		Sì**
controllo della temperatura ambiente con rilevamento di finestre aperte		Sì**
con opzione di controllo a distanza		Sì**

* Questo apparecchio è adatto per il gas di tipo G25.3 con la composizione secondo la norma NTA 8837.

**Queste funzioni sono applicabili solo in combinazione con il pacchetto "Eco control pack" fornito separatamente.

CONTENIDO

Preámbulo.....	42	Posición de mínimo.....	45
Desembalaje.....	42	Quemador de llama continua.....	45
Instalación.....	42	Colocación de la cubierta.....	45
Instrucciones de instalación.....	42	Manual del usuario.....	46
Tipo de gas.....	42	Encendido.....	46
Importante.....	42	Regulación de temperatura.....	46
En general.....	42	Apagado.....	46
Instalación en una pared de materiales incombustibles.....	42	Importante.....	46
La salida estandar de pared.....	42	Eco control pack.....	46
Instalación de la salida de pared estandar.....	43	Recomendaciones generales.....	47
Salida de pared con tubo de salida telescópico.....	43	Mantenimiento y limpieza.....	47
Instalación salida de pared con tubo telescópico.....	43	Cambios en el color de paredes y technos.....	47
Fijación de la plancha de montaje.....	44	Puesta en servicio por primera vez.....	47
Instalación en pared de material combustible.....	44	Protección extra.....	47
Instalación del interior del aparato.....	44	Puesta fuera de servicio.....	47
Conexión a la conducción de gas.....	44	Garantía.....	47
Puesta en servicio.....	44	Especificaciones técnicas.....	48

DECLARACIÓN CE DE CONFORMIDAD

Mediante medidas internas de la empresa, se garantiza que los aparatos fabricados por DRU cumplen los requisitos esenciales directrices del reglamento aplicable a los calefactores de gas y las normas asociadas. Esta declaración perderá su validez en caso de que se lleven a cabo modificaciones en el aparato sin la autorización previa por escrito de DRU.

Producto:	Calefactor de gas
Tipo:	NL-31-01, NL-51-01, Style 31-01
Reglamentos UE aplicables:	2016/426/EU
Normas armonizadas aplicadas:	NEN-EN-613; NEN-EN-613/A1
Organismo evaluador de la conformidad:	Kiwa 0063

R.P. Zantinge
 Director general
 Postbus 1021
 6920 BA Duiven

Preámbulo

Estimado cliente:

Muchas gracias por la compra de este producto DRU. Nuestros productos han sido fabricados según las más altas exigencias de calidad, prestaciones y seguridad, por ello puede Vd. confiar durante años de un disfrute y uso sin problemas.

En este libro encuentra Vd. las instrucciones para la instalación y uso de su nuevo aparato. Lea con atención la guía de instrucciones y uso de forma que Vd. llegue a conocer bien el aparato. Si necesita más ayuda póngase en contacto con su proveedor.

Desembalaje

Una vez que Vd. la haya desembalado, el material de embalaje tiene que ser desechado según las normas locales.

Instalación

Este aparato tiene que ser instalado por un instalador autorizado

INSTRUCCIONES DE INSTALACION

Tipo de gas

Este aparato está destinado al país y es adecuado al tipo de gas indicado en la placa de identificación. Controle si el tipo de gas y la presión del mismo coinciden con los mencionados en la plaquita de especificación del tipo de gas. Tenga en cuenta con las normas de instalación para gas además las posibles normas locales. Un profesional capacitado tiene en cuenta todos los aspectos técnicos, como la generación de calor, la conexión de gas y los requisitos sobre emisiones de gases de combustión. El manual de instalación contiene la información necesaria para llevar a cabo la instalación del aparato, de modo que éste funcione correctamente y de forma segura. En los casos en los que las normas de instalación no sean claras, se aplicarán las normativas nacionales o locales.

Para que el aparato funcione a butano o propano tiene que ser adaptado por un instalador reconocido. Las piezas para la adaptación pueden ser encargadas por medio de este instalador.

Importante

- Preste atención de que cortinas u otro tipo de material combustible guarde como mínimo una distancia de 50 cm del aparato.
- No olvide que tocar zonas incandescentes puede originar quemaduras.
- La instalación y mantenimiento del aparato tienen que ser realizados por un instalador reconocido
- La colocación de un filtro contra el polvo debajo de la

cubierta no está permitido.

- No poner a secar encima del aparato ropa mojada, toallas o cosas parecidas.
- El aparato se ha concebido para crear ambiente y para calentar. Por eso, hay que tener en cuenta que todas las superficies visibles, incluyendo la ventana de cristal, pueden alcanzar temperaturas superiores a 100 °C. Se recomienda colocar siempre una rejilla protectora delante del aparato cuando vaya a haber menores, mayores o personas con alguna discapacidad en el área donde se encuentra el aparato. Si cabe la posibilidad de que haya personas vulnerables que vayan a pasar tiempo frecuentemente en ese lugar, se deberá montar alguna protección fija alrededor del aparato.

En general

El aparato puede ser instalado tanto en una pared de materiales incombustibles (de ladrillo o cemento por ejemplo) como en una pared de materiales combustibles (madera por ejemplo).

Instalación en una pared de materiales incombustibles (fig. 1)

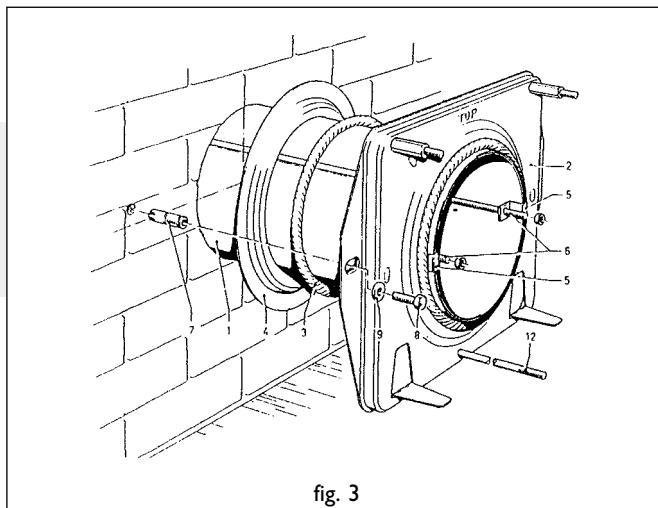
Los modelos pueden ser instalados tanto colgándolos como de manera erquida. Preste atención de que en la parte superior del aparato se necesita como mínimo un espacio libre de 1 metro para la correcta dispersión del calor. En el caso de que usted quiera instalar el aparato tan bajo como posible, la distancia del centro de la conducción de humo en la pared hasta el suelo tiene que ser la medida F. (tabla I, pag.33).

Para marcar la salida de pared pueden usarse la placa de montaje (2) como plantilla.

Para colgar la cubierta al interior del aparato hay que tener en cuenta que se necesita una distancia libre entre el aparato y una posible repisa de 25 mm como mínimo. La altura libre mínima necesaria para la instalación es de Y mm. (tabla I, pag.33).

La salida estandar de pared

Haga u agujero horizontal en la pared con un diámetro de 230 mm (E) para la salida de los tubos de entrada / salida.



Preste atención de que la salida de pared tenga una pendiente hacia fuera de 2°.

La salida de pared estandar es apropiada para paredes de un grosor entre 50 y 330 mm y el prolongador de salida estandar para paredes de grosor entre 50 y 600 mm. Dependiendo del grosor de la pared el tubo de salida entrada de humos tiene que ser hecho a la medida de la siguiente manera:

Longitud tubo de entrada = grosor de pared + 20 mm
 longitud tubo salida = grosor de pared + 70 mm

Las barras de ajuste montadas en la rejilla de pared pueden ser acortadas después del montaje de la salida de muro.

Instalación de la salida de pared estandar (fig. 3)

Recorre el tubo de entrada hecho a la medida (1) en la plancha de montaje (2) ten cuidado de que la costura del tubo esté frente al lugar marcado en la plancha de montaje (45° encima a la izquierda). Recorre la arandela de cierre (3) y la arandela de la pared (4) en el tubo de entrada y presta atención al orden de colocación. (ver figura). Coge todo el conjunto e introduce el tubo de entrada en la apertura del muro. Sugetar la plancha de montaje contra la pared.

Tirar del tubo de entrada de tal manera que el final del tubo coincida con el borde ligeramente doblado de la

plancha de montaje. Coloca desde la parte exterior la regilla del muro con las barras montadas de ajuste en el tubo de entrada. Doblar ligeramente hacia fuera las barras de ajuste de tal manera que estas aprisionen ligeramente en el tubo de entrada por lo que la regilla se mantiene en su lugar. En la instalación de la regilla del muro mantener la marca “Top” en la parte de arriba. Recorrer los estribos de sujeción (5) en las barras de ajuste (6) y ten cuidado de que los estribos de sujeción se agarren al borde doblado de la plancha de montaje. Enroscar las tuercas en las barras de ajuste, enroscar con la firmeza de la mano, no muy fuerte. Colocar los estribos de sujeción en la línea central horizontal del tubo de entrada. Ver tambien las marcas en la plancha de montaje.

Salida de pared con tubo de salida telescópico

Este es apropiado para paredes de grosor entre 250 y 440 mm sin acortar los elementos del tubo de entrada. Acortando los elementos del tubo puede ser adaptado a paredes de grosor entre 70 y 250 mm. El tubo de salida tiene que ser hecho a la medida con arreglo a la tabla de arriba. Las barras de ajuste montadas en la rejilla del muro pueden ser acortadas después de la instalación de la salida. En caso de que el tubo de salida telescópico se aplique para paredes de grosor entre 70 y 250 mm los dos elementos del tubo tienen que ser acortados de la siguiente manera:

- El elemento del tubo de entrada del lado de la rejilla del muro igual al grosor de la pared

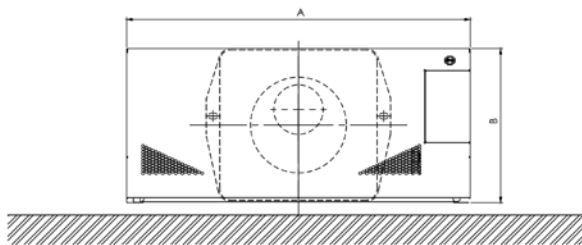


fig. 1

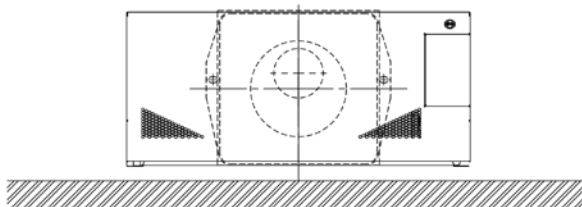
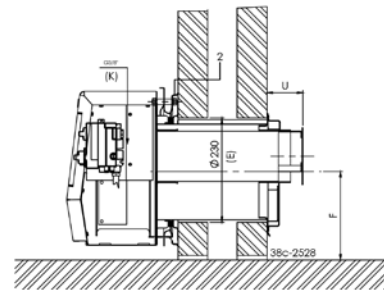
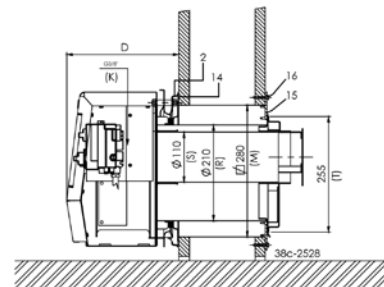


fig. 2



Type	A	B	D	E	F	K	M	R	S	T	U	Y
NL 31-01	757	339	232	ø 230	167	3/8"	□280	Ø210	Ø110	255	79	364
STYLE 31-01	805	390	230	ø 230	192	3/8"	□280	Ø210	Ø110	255	79	364
NL 51-01	1228	386	289	ø 230	183	3/8"	□280	Ø210	Ø110	255	80	401

Tabela I

- El elemento del tubo de entrada del lado del aparato igual al grosor de la pared menos 20 mm.

Atención: no cortar los elementos del tubo por la parte en que se han montado los estribos de sujeción.

Instalación de salida de pared con tubo telescópico (figura 3)

Introduzca la regilla de pared con la mitad del tubo de entrada montada desde fuera en el agujero de la pared con la marca "Top" hacia arriba al montar la regilla. Introduzca la otra mitad del tubo en la plancha de montaje (2) preste atención de que los estribos de sujeción soldados (5) estén en el centro (ver las marcas en la plancha de montaje) y se sujeten en el borde ligeramente doblado de la plancha de montaje.

A continuación coloque la arandela de cierre (3) y la arandela de pared (4) en la mitad del tubo (ver figura para un orden correcto). Tome todo el conjunto e introduzca la mitad del tubo interior en la apertura de la pared en que ha sido previamente montada la otra mitad del tubo. Preste atención de que las dos barras de ajuste (6) sobresalgan de los estribos de sujeción (5). Sujetar la plancha de montaje contra la pared. Enrosque las tuercas en las barras de ajuste (6) y asegúrelas con firmeza de mano a los estribos de fijación (5).

Fijación de la plancha de montaje (figura 3)

Atención, ponga perfectamente nivelada la plancha de montaje (2), ponga cuidado de que el tubo de salida tenga una ligera inclinación hacia fuera de (1 cm por cada 1 m) y de que la regilla de pared este derecha en el muro exterior. De esta forma las posibles gotas de condensación nunca podrán escurrir hacia la chimenea.

- Enrosque las tuercas en las barras de ajuste hasta estar bien fijadas.
- Corte el trozo sobrante de las barras de ajuste de forma que no sobresalgan de los estribos de fijación (5).
- Taladre el agujero para el taco de muro (7)
- Introduzca el taco de muro en el agujero
- Sujete la plancha de montaje a la pared con el tornillo y tuerca (8) incluida la arandela de cierre (9).

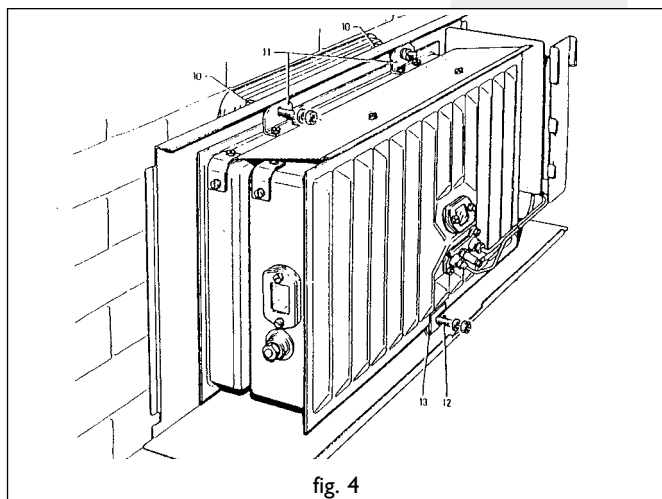


fig. 4

Instalación en pared de material combustible (figura 2)

Cuando el aparato se instale en una pared de material combustible la salida de la pared tiene que ser realizada de la siguiente manera:

- Haga en el lugar de la salida una apertura cuadrada en la pared (280mm)
- En paredes de carga rellenar el hueco bien de manera que este no se pueda hundir
- Sustituir la tuerca (8) (fig 3) por otra de madera por ejemplo
- Colocar en la parte de la habitación entre la plancha de montaje (2) y la pared la placa de protección (14)
- Asegure en la parte exterior de la pared por medio de 4 tornillos (16) la placa de silumen (15)

La placa de protección (14) y la placa de silumen (15) han sido envueltas juntas y se pueden encargar en su proveedor. El montaje de la salida de pared es como se ha descrito antes.

NB. Para el cálculo de la longitud del tubo de entrada y salida no debe Vd. olvidar el grosor de la placa de silumen (15), este grosor tiene que sumarlo también.

Instalación del interior del aparato (figura 4)

Introduce el tubo de salida cortado a la medida en la salida de la regilla. Introduce las dos cánulas de silicona (empaquetadas junto con el aislante) sobre las tuercas (10) y en los agujeros de la placa trasera.

Coge el interior y ponlo con la parte baja encima de los soportes de la plancha de montaje. Mantén el interior en posición de equilibrio y recorre el tubo de salida un poco hacia la salida del interior como apoyo. Recorre todo el interior contra la plancha de montaje y presta atención de que el borde doblado de la plancha de montaje coincida con la salida del interior y de que las roscas (10) sobresalgan del interior de los estribos (11). Colocar las tuercas y arandelas de cierre en las roscas (10) y enrosca hasta fijar bien. Después introducir la barra de rosca (12) en el estribo (13). Enrosca la tuerca y la arandela de cierre a la barra de rosca hasta que el interior del aparato esté paralelo a la pared.

Cuando el montaje del tubo de salida sea más fácil, por ejemplo en el piso de la altura de la calle, desde el exterior puede hacerse así siempre y cuando la regilla interior y la cesta hayan sido desmontadas.

Conexión a la conducción de gas

La conexión es de 3/8 BSP con rosca interior. En caso de que la cañería de gas tenga que introducirse al aparato por la placa trasera haga saltar la pieza preperforada. Utilice en la cañería de conducción del gas una llave de paso aprobada con conexión. (en Bélgica tiene que tener la aprobación B.G.V.). La llave de paso con conexión tiene que encontrarse fuera de la cubierta. Además se aplica lo siguiente:

- Deje salir el aire de la cañería del gas antes de conectar el aparato

- La llave de paso no puede ser forzada al conectarla a la cañería del gas
- Evite toda tensión en la llave de paso y en las cañerías
- Compruebe si las conexiones de gas están bien ajustadas

Puesta en servicio

El aparato ha sido adaptado desde fábrica al tipo de gas indicado en la placa que especifica el tipo. Compruebe si la presión de contacto del gas y la presión del quemador son conformes con lo especificado en la placa técnica. Si es preciso, corrija la presión del quemador con ayuda del tornillo de ajuste. El tornillo de ajuste de la presión del quemador se encuentra detrás de la tapa del bloque regulador de gas. Esta tapa se puede quitar desenroscando el tornillo y soltando la lengüeta del lado izquierdo con un destornillador.

El termostato regula de manera modular entre máximo y mínimo y en caso de una necesidad pequeña de calor en dos posiciones, a saber mínimo o apagado en ambos casos la llama continua permanece encendida. La posición de mínimo sólo puede ser controlada cuando la temperatura de la habitación es de alrededor de 15°C (60°F)

Posición de mínimo

La posición de mínimo ha sido regulada al 20% del consumo máximo. El tornillo de posición mínima está completamente enroscado y provisto de un taladro preciso de posición de mínimo. Este no es regulable.

Quemador de llama continua

El quemador de llama continua tiene en el momento de entrega el consumo preciso por medio de una pieza de expulsión que se encuentra en el quemador. El quemador de la llama continua no tiene que ser regulado.

Colocación de la cubierta

Cuelgue la cubierta en la parte superior por encima de la placa trasera (los laterales de la cubierta permanecen por encima de la placa posterior) preste atención de que los botones de manejo coincidan con la apertura de la cubierta dedicada a ellos.

MANUAL DEL USUARIO

Encendido

La manopla di accensione A ha tre posizioni, che sono:

- Posición O el botón indica ○
- Posición de llama piloto el botón indica ◊
- Posición máxima potencia el botón indica ◊

Gire el botón de encendido desde la posición O a la izquierda; al mismo tiempo presione con fuerza y gire a la posición de llama piloto ◊. Al girar el botón, el quemador de la llama piloto se encenderá mediante una chispa eléctrica. Si la llama piloto se enciende, mantenga pulsado el botón unos 10 seg. y luego suéltelo. El quemador de la llama piloto se puede ver en el lateral detrás de la ventana. Si la llama piloto no se enciende de una sola vez, el paso anterior se podrá repetir de inmediato volviendo a girar el botón apretado en la dirección O y de nuevo a la izquierda en dirección a la posición de la llama piloto. Después de soltar el botón de encendido, la llama piloto se deberá quedar encendida. A continuación, siga girando el botón de encendido a la posición de máxima potencia ◊. El quemador principal se encenderá dependiendo del botón del termostato B.

Regulación de la temperatura

La posición del botón del termostato B determina la temperatura de la habitación. La posición 6 proporciona la temperatura más alta y la posición 1 la más baja. El termostato regula de forma moduladora entre la “posición de máxima potencia” y la “posición pequeña” del quemador. El termostato mantiene automáticamente la habitación a la temperatura ajustada deseada.

Apagado

Vuelva a girar el botón de encendido A hacia la posición de la llama piloto (símbolo ◊); solo deberá estar encendida la llama piloto. Para apagar por completo el aparato, pulse a continuación el botón A y vuelva a girarlo a la posición O.

Importante

Cuando el aparato se pone en “UIT” (posición O), entrará en funcionamiento un bloqueo de seguridad. Espere **5 minutos** antes de volver a encender el aparato. Durante este tiempo no intente pulsar el botón de encendido, ya que éste está bloqueado por el bloqueo de seguridad. No fuerce el botón, ya que se puede dañar el mecanismo.

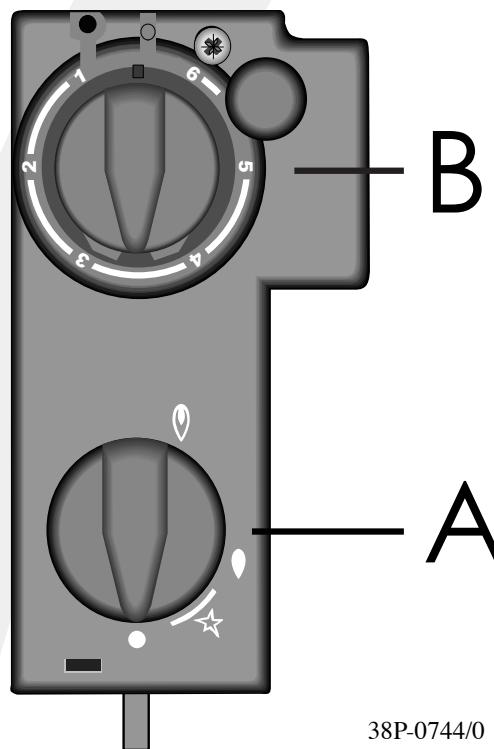
Eco control pack

Para este aparato se dispone de un “Eco control pack” con mando a distancia que se puede obtener por separado. Se necesita el “Eco control pack” para sacar el máximo partido del aparato.

Con este set hay un receptor, colóquelo en la bandeja destinada al mismo.

La bandeja se encuentra debajo del bloque regulador de gas.

Evite que los cables toquen las piezas calientes de la estructura interior.



38P-0744/0

RECOMENDACIONES GENERALES

Mantenimiento y limpieza

Su aparato debe ser revisado una vez al año, y si es necesario, reparado o limpiado, por una empresa cualificada. La revisión y el mantenimiento deberán incluir por lo menos la comprobación de que el aparato funciona correctamente y su uso no entraña riesgos. Esta revisión puede ser realizada por su instalador de gas o una empresa especializada en mantenimiento. Merece una recomendación limpiar y mantener el aparato libre de polvo antes y durante la época en que la calefacción es necesaria. En la parte interior de la manpara de cristal pueden aparecer con el tiempo zonas manchadas que Vd. puede limpiar con un trapo húmedo o con un producto de limpieza que no raye (limpiador de cobre por ejemplo). Para la limpieza de la cubierta no use productos abrasivos o que puedan rayar. Desperfectos en la pintura debidos a la colocación de objetos encima o apoyados a la cubierta no entran en la garantía.

Atención: Al cambiar el quemador de llama continua la clema en el bloque regulador del gas tiene que ser apretada con firmeza de mano para lo cual hay que girarla con una llave interior un cuarto de vuelta.

Cambios en el color de paredes y techos

El obscurecido marrón que aparece es un problema de difícil solución.

Puede estar ocasionado entre otras cosas por la quema de polvo, por una mala ventilación, por el humo del tabaco o por quema de velas.

Estos problemas puede ser evitados ventilando la habitación donde se encuentra el aparato de manera adecuada.

A título de información:

Para construcciones nuevas : 3.24 m³ / hora por cada m² de suelo de habitación

Para construcciones existentes : 25.20m² / hora por habitación.

Use velas y lámparas de aceite lo menos posible y mantenga la mecha lo más corto posible. Estos dos tipos de crear ambiente en su interior originan muchos humos, suciedad y son poco sanos en su vivienda.

El humo del tabaco contiene alquitrán que cuando se calienta se adhiere a las paredes frias o humedas. En caso de una chimenea de construcción o después de una renovación es aconsejable esperar 6 semanas antes de encenderla por primera vez, la humedad del cemento y los ladrillos tiene que haber desaparecido de los laterales, del suelo y del techo.

Puesta en servicio por primera vez

Durante el primer encendido puede aparecer un olor desagradable, esto se produce por los vapores de la pintura. despues de unas horas desaparece este olor por eso le aconsejamos que la primera vez encienda el aparato en su posición de máximo y ventile bien la habitación en que está instalado el mismo.

Protección extra

En caso de que el aparato se instale en un lugar dedicado al juego para niños o personas que necesiten ayuda y no haya supervisión es recomendable una protección exterior del aparato.

Puesta fuera de servicio

En caso de que Vd. sustituya o retire de servicio el aparato tiene que hacerlo Vd. según las normas regulares. Antes de la desconexión cierre en primer lugar la llave de paso. Desconecte la conexión entre la llave y el aparato, una vez hecho esto puede Vd. desmontar el aparato completamente.

Garantía

La garantía de su aparato DRU será prestada a través de su proveedor. Es la persona a quien siempre debe recurrir en caso de avería. Si su proveedor lo estima necesario, se pondrá en contacto con DRU. La garantía de fábrica de su aparato es de 2 años a partir de la fecha de compra.

Identificador(es) del modelo		NL-31-01/Style 31-01			NL-51-01			
Tipo		C11			C11			
Categoría		I _{2EK3P} /I _{2E+3P} /I _{2H3P} / I _{2E3P} /I _{2ELL} /I _{2L3P} /I _{2H3P}			I _{2EK3P} /I _{2E+3P} /I _{2H3P} / I _{2E3P} /I _{2ELL} /I _{2L3P} /I _{2H3P}			
Tipo de gas:	Símbolo	G25/ G25.3*	G20	G31	G25/ G25.3*	G20	G31	Unidad
Funcionalidad de calefacción indirecta		No	No	No	No	No	No	
Potencia calorífica directa		2,8	2,9	2,9	5,6	5,9	6,0	kW
Potencia calorífica indirecta		-	-	-	-	-	-	kW
Emisiones de calefacción No _x		88,8	106,4	102,6	63,7	76,0	89,5	mg/kWh _{input} (GCV)
Potencia calorífica								
Potencia calorífica nominal	P _{nom}	2,8	2,9	2,9	5,6	5,9	6,0	kW
Potencia calorífica mínima (indicativa)	P _{min}	0,8	0,8	1,0	1,4	1,5	1,9	kW
Datos técnicos								
Carga nom. (Hs)		3,5	3,6	3,5	7,0	7,3	7,3	kW
Carga nom. (Hi)		3,2	3,2	3,2	6,3	6,6	6,7	kW
Consumo de gas en estado lleno		372	339	130	752	683	272	l/h
Consumo de gas en posición pequeña		103	94	43	196	184	90	l/h
Presión del quemador en estado lleno		17,4	13,9	25,1	12,5	9,9	17,4	mbar
Presión del quemador posición pequeña		0,9	0,8	2,1	0,7	0,6	1,6	mbar
Inyector del quemador		1,45	1,45	1,00	2,25	2,25	1,55	mm
Inyector de caudal reducido		0,65	0,65	0,50	1,00	1,00	0,80	mm
Clase de rendimiento (EN613)		1	1	1	1	1	1	
Eficiencia útil (NCV)								
Eficiencia útil a potencia calorífica nominal	η _{th, nom}	88,8	89,2	89,6	88,7	89,1	89,5	%
Eficiencia útil a potencia calorífica mínima (indicativa)	η _{th, min}	87,9	87,8	86,9	87,0	86,8	86,9	%
Consumo auxiliar de electricidad								
A potencia calorífica nominal	e _{l, max}	-	-	-	-	-	-	kW
A potencia calorífica mínima	e _{l, min}	-	-	-	-	-	-	kW
En modo de espera	e _{l, SB}	-	-	-	-	-	-	kW
Necesidad de energía del piloto permanente								
Necesidad de energía del piloto (si procede)	P _{pilot}	-	-	-	-	-	-	kW
De eficiencia energética								
Índice de Eficiencia Energética	EEl	89	89	90	89	89	90	
Clase de eficiencia energética		A	A	A	A	A	A	

Tipo de control de potencia calorífica/de temperatura interior		
potencia calorífica de un solo nivel, sin control de temperatura interior		No
dos o más niveles manuales, sin control de temperatura interior		No
con control de temperatura interior mediante termostato mecánico		Si
con control electrónico de temperatura interior		Si**
con control electrónico de temperatura interior y temporizador diario		Si**
con control electrónico de temperatura interior y temporizador semanal		Si**
Otras opciones de control		
control de temperatura interior con detección de presencia		Si**
control de temperatura interior con detección de ventanas abiertas		Si**
con opción de control a distancia		Si**

* Este aparato es apto para G25.3 con la composición conforme a la norma holandesa NTA 8837.

**Estas funciones solo son aplicables en combinación con el "Eco control pack" disponible por separado.



